



PRUEBAS DE ACCESO A LA UNIVERSIDAD PARA ALUMNOS DE BACHILLERATO LOE

Junio 2010

DIBUJO TÉCNICO II. CÓDIGO

CRITERIOS DE VALORACIÓN

OPCIÓN A**Ejercicio nº 1**

1. Construcción del heptágono conocido el lado..... 3
2. Lado equivalente al heptágono 2
3. Lado equivalente al semicírculo 2
4. Operaciones de resta para obtener lado equivalente resultante 2
5. Precisión, designaciones y limpieza 1

Ejercicio nº 2

1. Trazado de vistas..... 4
*Cada vista se valora sobre 2 puntos.
Por cada arista con visibilidad errónea, o arista o eje omitido, se restarán 0,2 puntos.
Si se dibujan más de las vistas necesarias se restará 0,5 puntos.*
2. Acotación 5
Por cada cota omitida se restará 0,2 puntos.
3. Correspondencia entre vistas y proporcionalidad..... 1

Ejercicio nº 3

1. Proyecciones de la base de la pirámide sobre el plano 3
Por cada arista con visibilidad errónea se restará 0,2 puntos
2. Situar perpendicularmente al plano la altura de la pirámide..... 1
3. Ejecución correcta del giro para situar el vértice de la pirámide y trazado de aristas..... 4
*Si se selecciona como vértice el de menor cota este apartado sumará sólo 3 puntos.
Por cada arista con visibilidad errónea se restará 0,2 puntos.*
4. Precisión, designaciones y limpieza 2

**OPCIÓN B****Ejercicio nº 1**

- | | |
|--|---|
| 1. Ejes de la elipse..... | 4 |
| 2. Trazado de elipse por haces proyectivos | 4 |
| 3. Precisión, designaciones y limpieza | 2 |

Ejercicio nº 2

- | | |
|---|---|
| 1. Trazado de vistas..... | 8 |
| <i>Cada vista se valora sobre 4 puntos.</i> | |
| <i>Por cada arista con visibilidad errónea, o arista o eje omitido, se restarán 0,2 puntos.</i> | |
| <i>Si se dibujan más de las vistas necesarias se restará 0,5 puntos.</i> | |
| <i>Prestar especial atención a los planos oblicuos de la parte inferior de la forma. Su correcta o errónea ejecución sumará o restará 4 puntos.</i> | |
| 2. Correspondencia entre vistas y proporcionalidad..... | 2 |

Ejercicio nº 3

- | | |
|--|---|
| 1. Plano perpendicular a las rectas..... | 1 |
| 2. Puntos de intersección entre rectas y plano | 3 |
| <i>Cada punto de intersección 1,5 puntos</i> | |
| 3. Mínima distancia en proyección | 1 |
| 4. Mínima distancia en verdadera magnitud..... | 3 |
| 5. Precisión, designaciones y limpieza | 2 |

IMPORTANTE:

Durante la valoración de la prueba deberá consignarse al margen de cada ejercicio las puntuaciones dadas en cada uno de los puntos descritos específicamente para cada el ejercicio.

En el sobre que contiene la opción de la prueba realizada deberá aparecer la puntuación total de cada ejercicio, la suma del total y la media aritmética que define la nota final de la prueba.

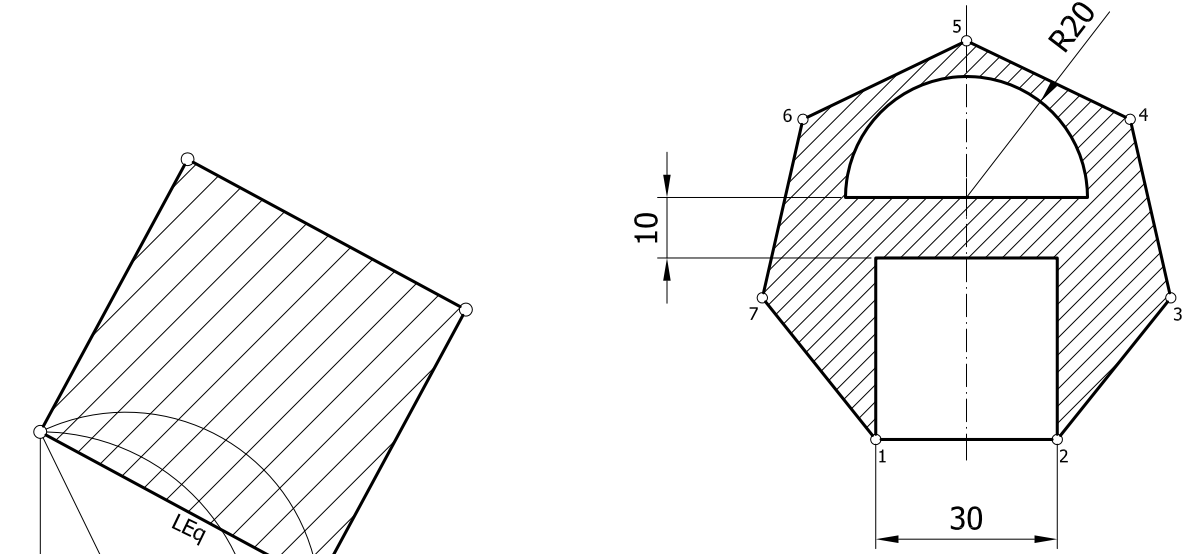
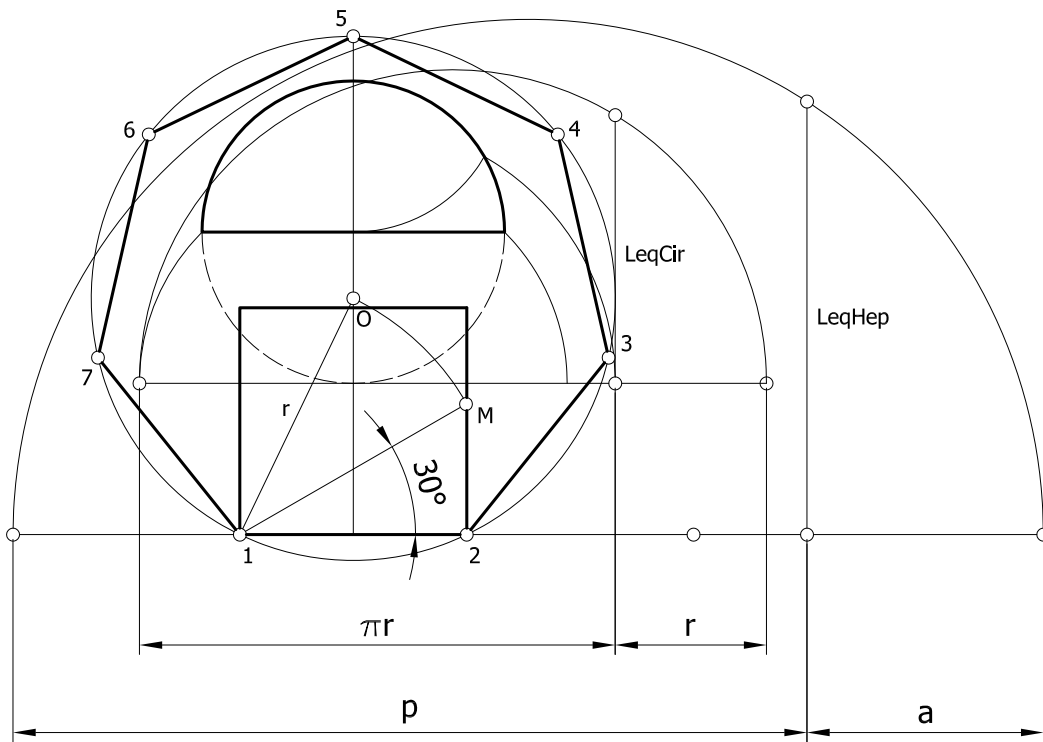
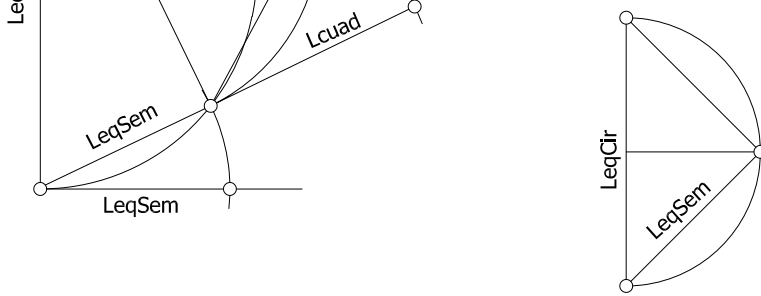
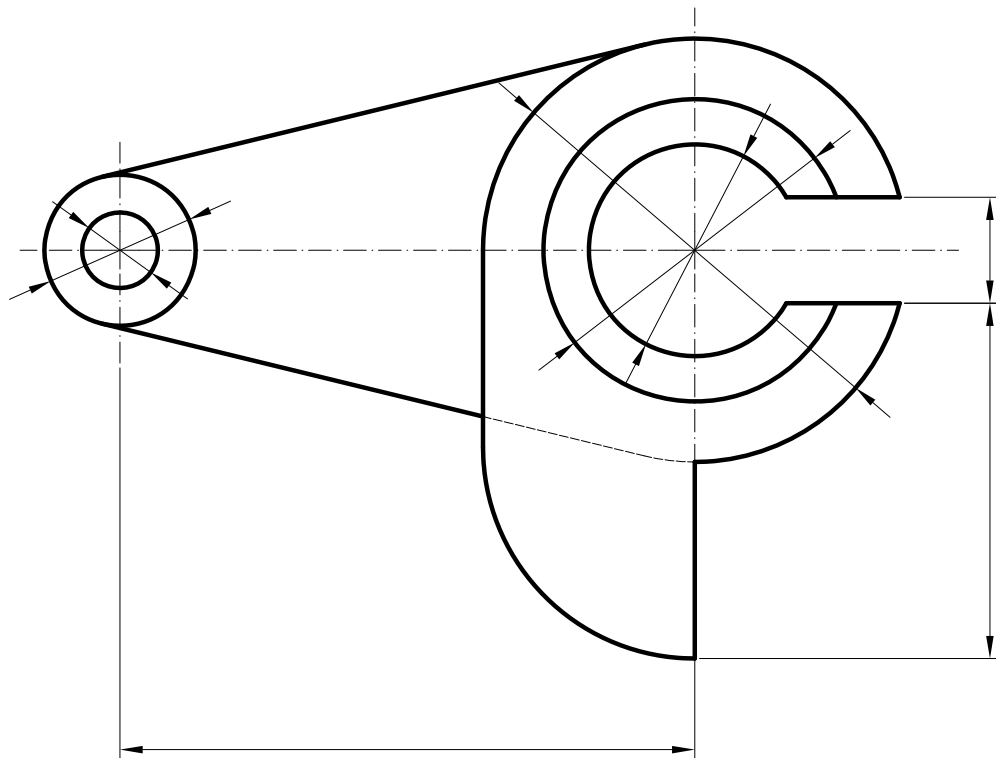
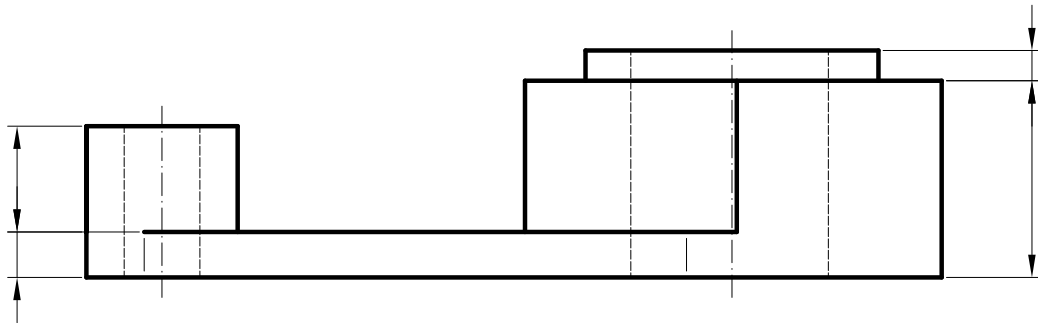
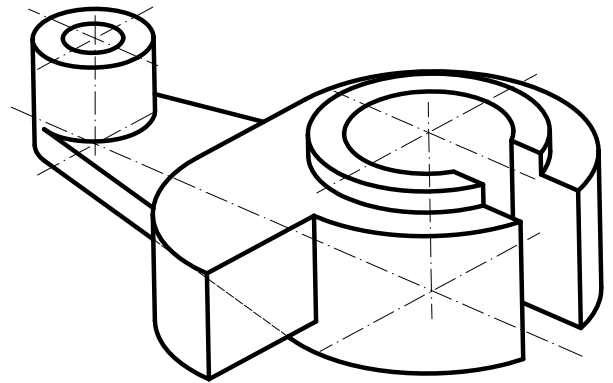
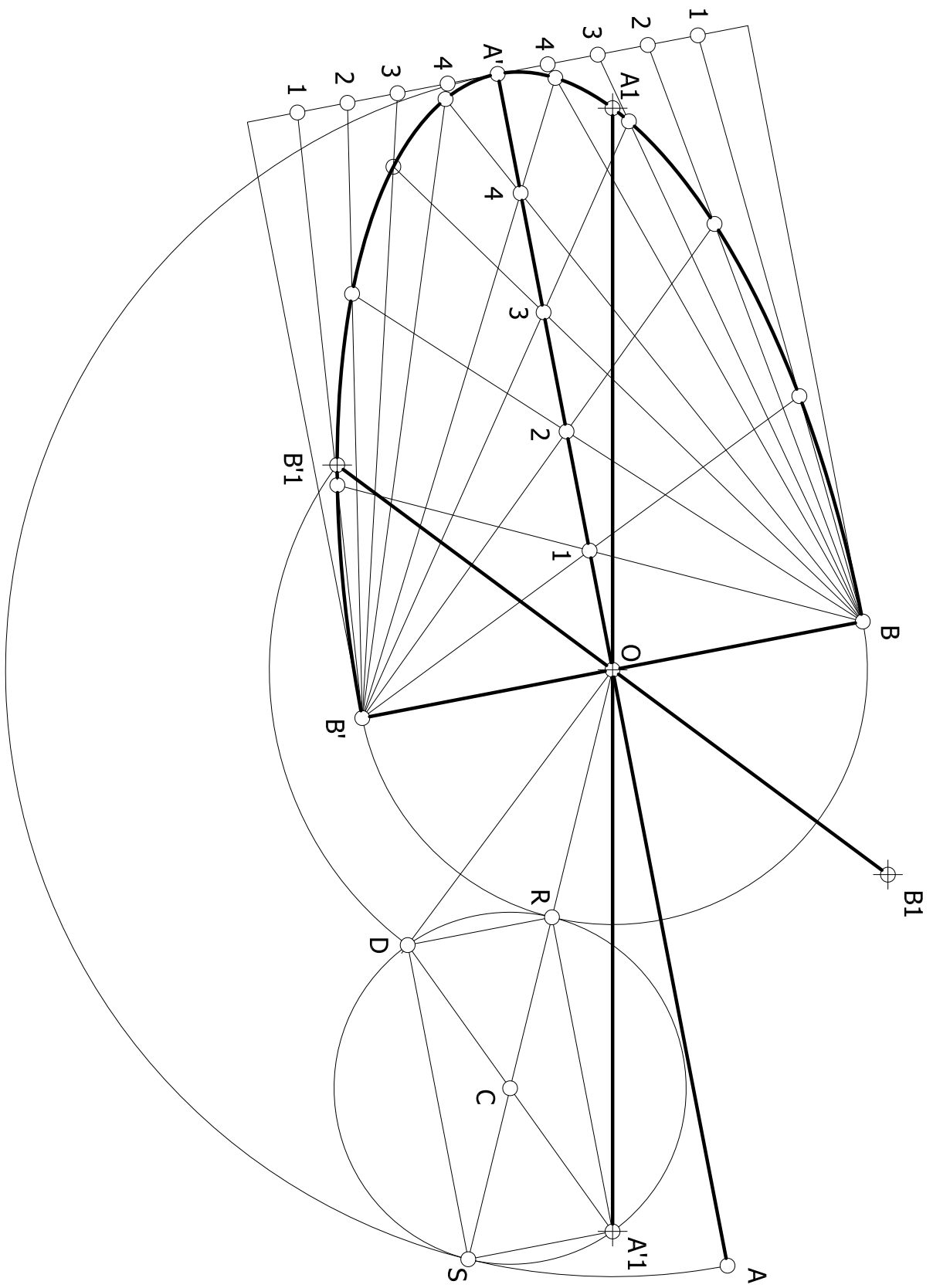
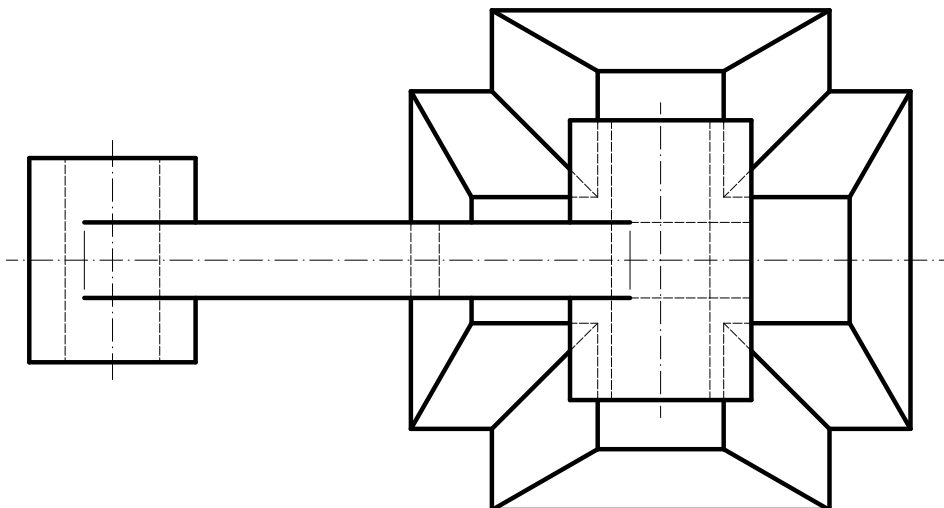
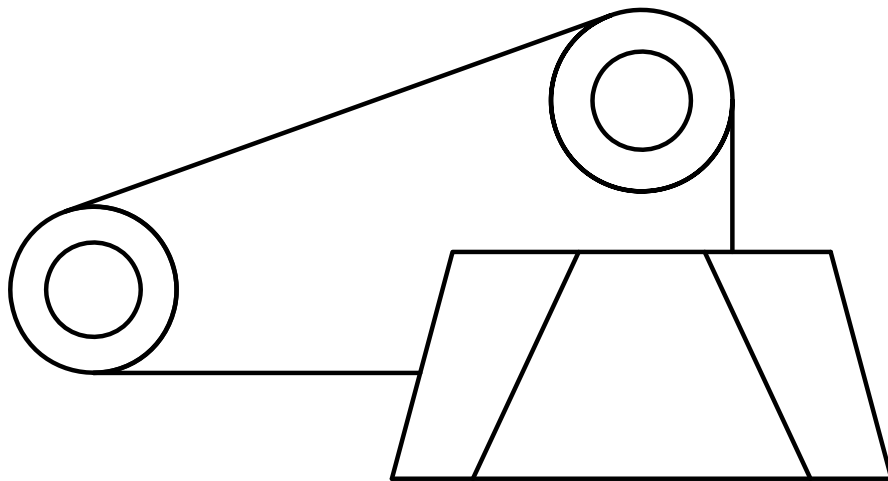
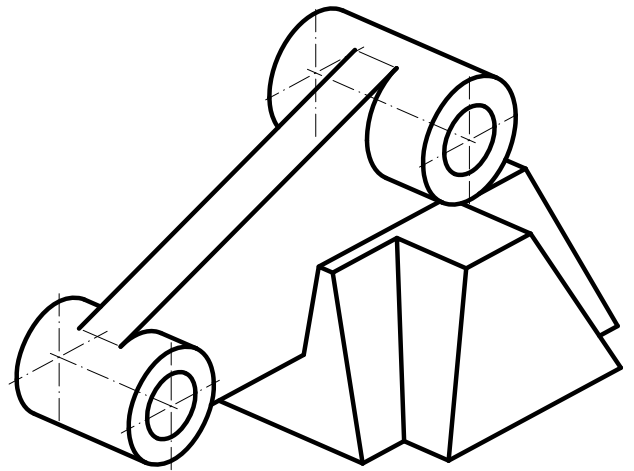


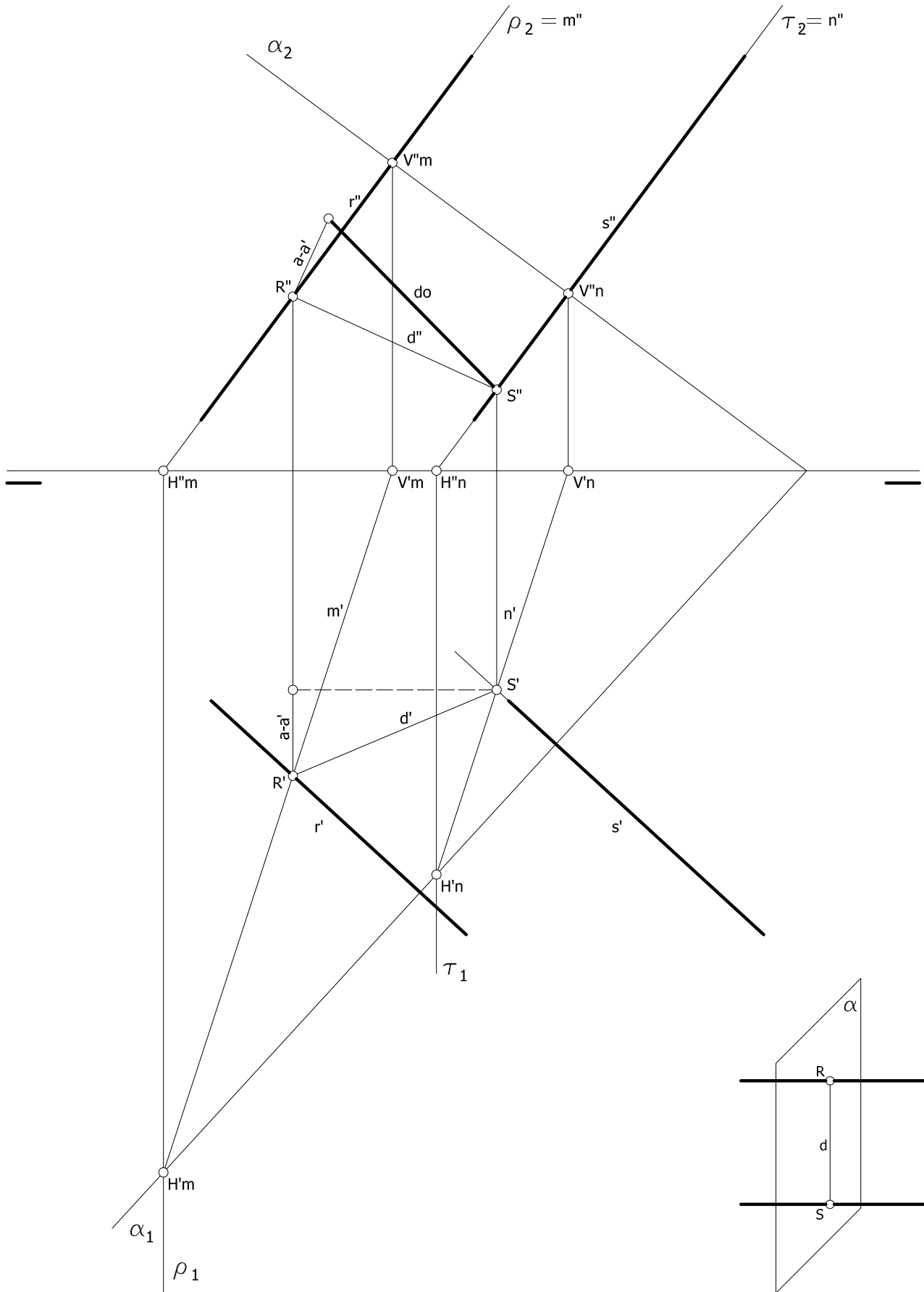
Figura a escala













CORRESPONDENCIA CON EL PROGRAMA OFICIAL

OPCIÓN A**Ejercicio nº 1**

TEMA 6º.- Trazados geométricos. Concepto de igualdad y semejanza entre polígonos. Figuras iguales por triangulación y rodeo. Figuras semejantes: construcciones. Simetrías axial y central. Segmento medio proporcional de 2 lados. Aplicaciones a cuadraturas: cuadrado equivalente a un triángulo, cuadrado equivalente a un rectángulo, cuadrado equivalente a un trapecio, cuadrado equivalente a un pentágono regular, triangulación, cuadrado equivalente a una circunferencia, cuadrado aproximadamente equivalente a un sector circular, cuadrado equivalente a una superficie cualquiera por descomposición en formas más sencillas. Rectificación de la semicircunferencia. Rectificación de la circunferencia.

TEMA 7º.- Trazados geométricos. Concepto de polígono regular convexo y estrellado. Ángulos central e interior. Obtención de estrellados. Construcciones exactas de polígonos regulares inscritos en circunferencia (3, 4, 5, 6, 8 ...). Construcciones aproximadas (7 y 9). Polígonos regulares dado el lado. Construcciones de polígonos regulares convexos y estrellados por caminos de semejanza.

Ejercicio nº 2

TEMA 23º.- Normalización y croquización. Mecanismo de la visualización: planta, alzado y perfil. Elección correcta del alzado. Número de vistas necesario. Situación y correspondencia entre las vistas. Los ejes de revolución y simetría. Aristas visibles y ocultas.

TEMA 25º.- Normalización y croquización. La acotación en elementos técnicos. Principios generales y básicos. Acotación de elementos rectilíneos y curvos. Determinación de croquis acotados de piezas sencillas, a partir de representaciones en perspectiva.

Ejercicio nº 3

TEMA 21º.- El sistema diédrico. Representación de sólidos. El tetraedro: relaciones entre elementos básicos. Representaciones del tetraedro apoyado en un plano cualquiera. El hexaedro: relaciones entre elementos básicos. Representaciones del hexaedro apoyado en un plano cualquiera. El octaedro: relaciones entre elementos básicos. Representaciones del octaedro con una de sus diagonales perpendicular a un plano cualquiera. La pirámide recta y oblicua. Representaciones de la pirámide apoyada en un plano cualquiera. El prisma recto y oblicuo. Representaciones del prisma apoyado en un plano cualquiera. El cono recto y oblicuo. Representaciones del cono apoyado en un plano cualquiera. El cilindro recto y oblicuo. Representaciones del cilindro apoyado en un plano cualquiera. Secciones del tetraedro, hexaedro, octaedro, pirámide, prisma, cono y cilindro por un plano cualquiera. Verdaderas magnitudes. Aristas visibles y ocultas.

**OPCIÓN B****Ejercicio nº 1**

TEMA 11°.- Trazados geométricos. Las curvas cónicas: generación y definición. La elipse: construcción a partir de los ejes y de los diámetros conjugados, obtención de ejes a partir de diámetros conjugados, trazado por radio vectores y haces proyectivos. La hipérbola: trazado a partir de los ejes real e imaginario, trazado por radio vectores y haces proyectivos. La parábola: construcción a partir de la directriz y el foco, trazado por radio vectores y haces proyectivos. Unión correcta de puntos. Trazado de rectas tangentes a una cónica en un punto de la curva y desde un punto exterior. Intersecciones de recta y cónica.

Ejercicio nº 2

TEMA 23°.- Normalización y croquización. Mecanismo de la visualización: planta, alzado y perfil. Elección correcta del alzado. Número de vistas necesario. Situación y correspondencia entre las vistas. Los ejes de revolución y simetría. Aristas visibles y ocultas.

Ejercicio nº 3

TEMA 18°.- El sistema diédrico. La perpendicularidad: generalidades. Recta perpendicular a un plano, o plano perpendicular a una recta: problemas determinados que se presentan. La perpendicularidad entre rectas y entre planos: problemas determinados que se presentan. Aplicaciones a casos de mínimas distancia.