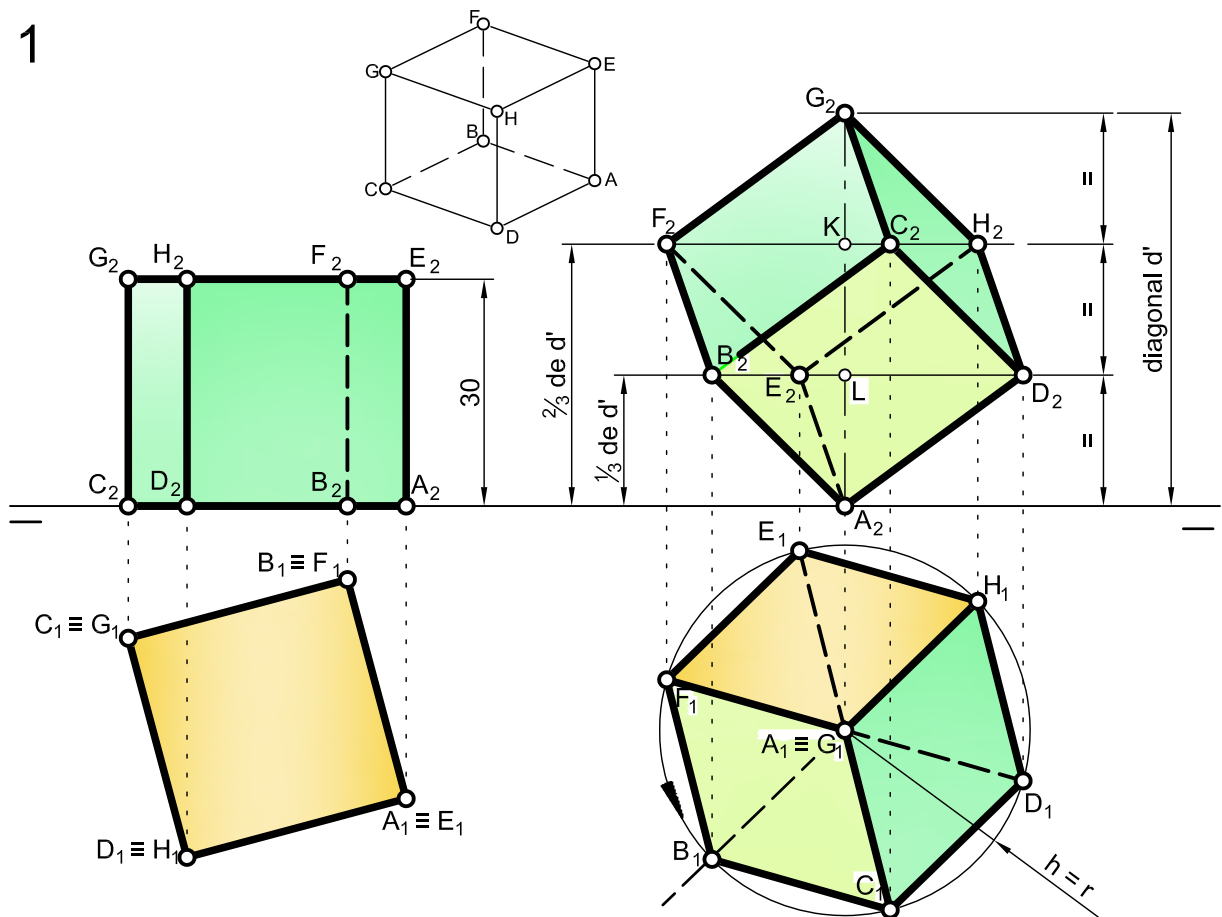


1

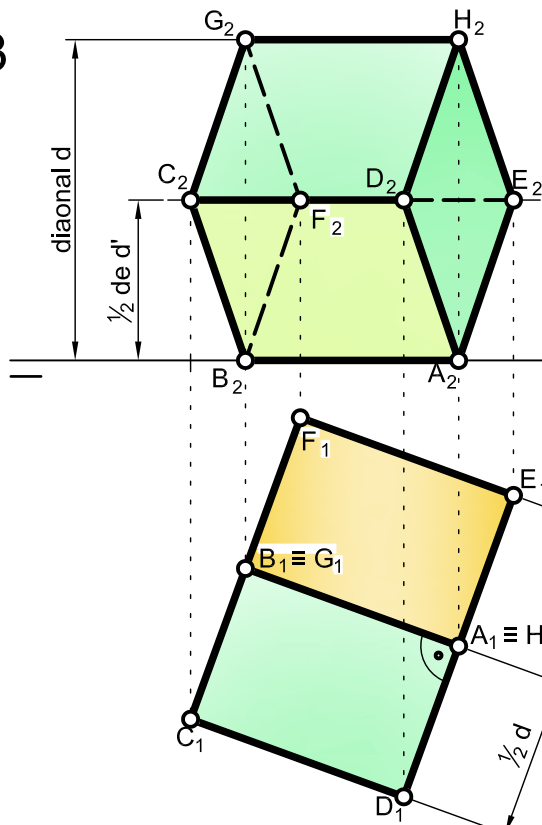
2



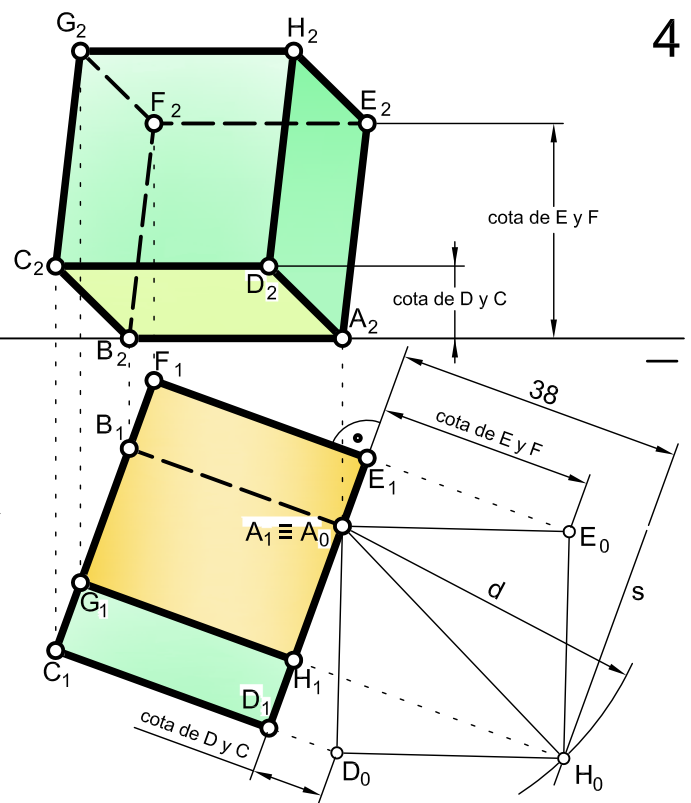
Dibujar los cubos, de igual arista, en las cuatro posiciones siguientes:

1. Apoyado por la cara ABCD en el PH (la posición de la izquierda).
 2. Con la diagonal AG vertical; se da la posición de la proyección horizontal de la arista AB.
 3. Con la arista AB en el PH y la opuesta HG coincidente en proyección horizontal con la AB; se da la posición de la proyección horizontal de la arista AB.
 4. Con la arista AB en el PH y la opuesta HG, de cota 38 mm y más alejamiento que la AB.
- Los vértices se nombrarán, por facilitar el dibujo, como indica la perspectiva del cubo superior.

3

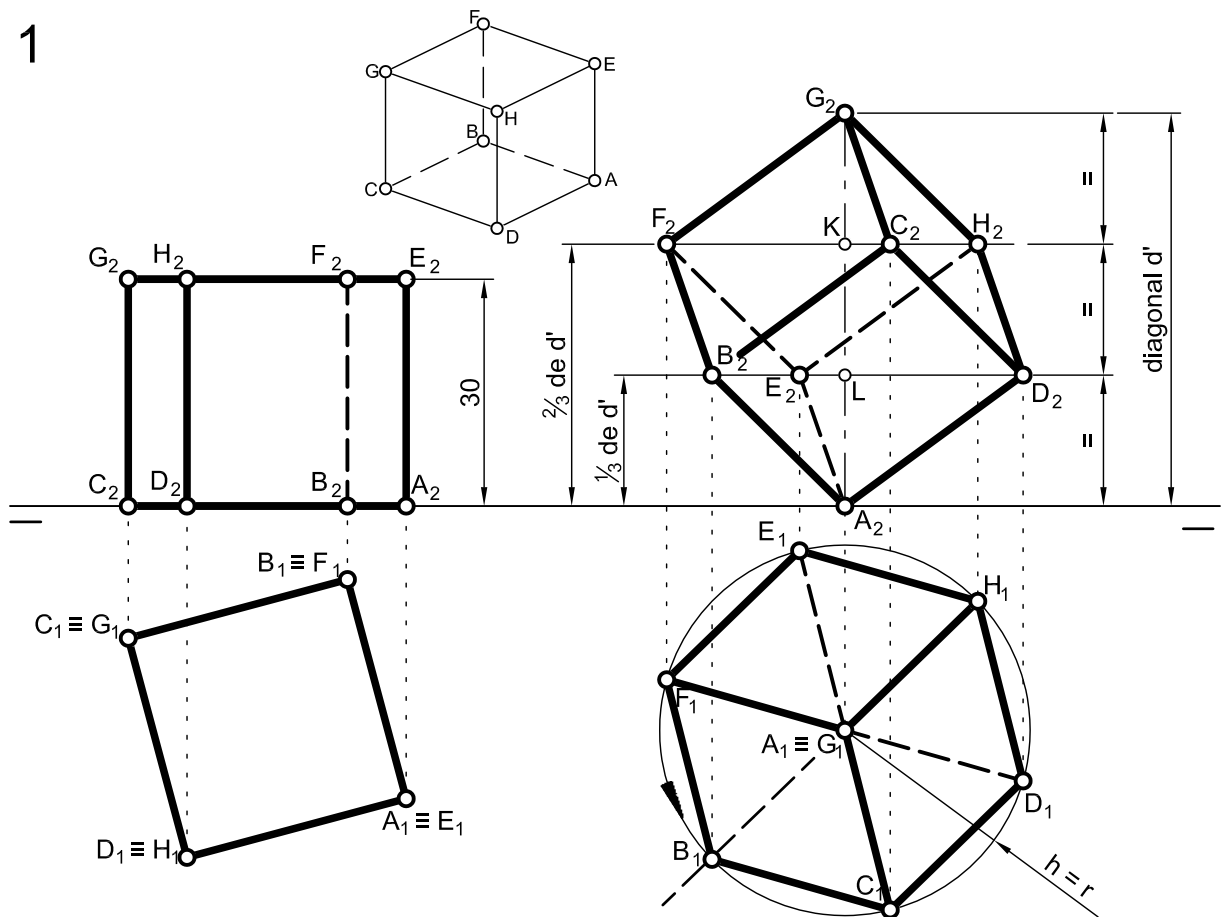


4



1

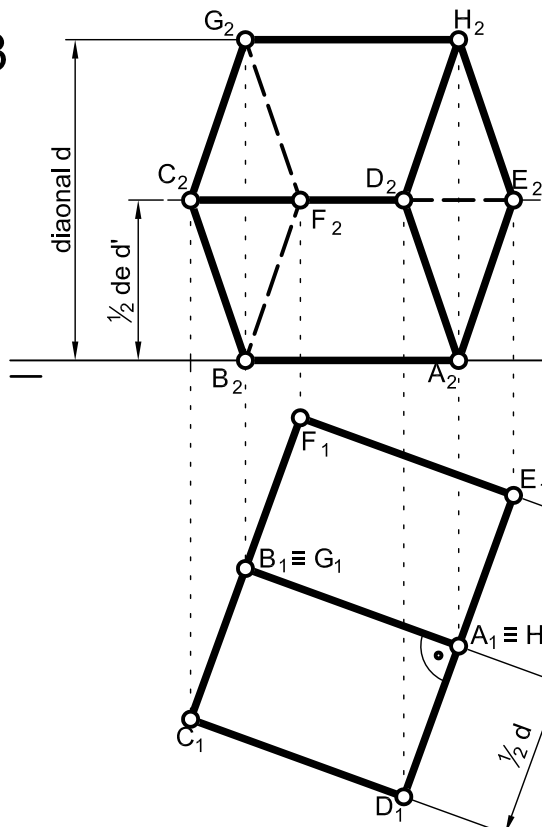
2



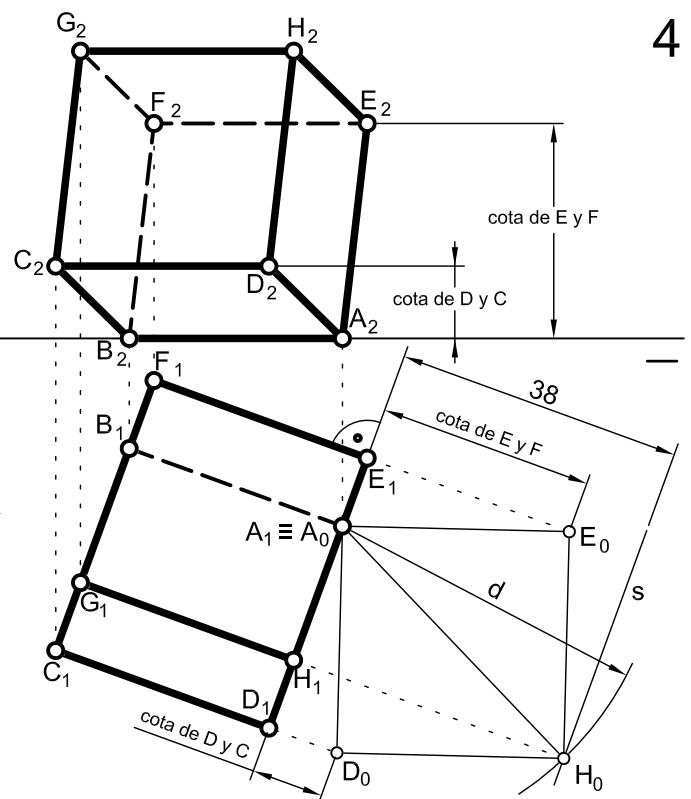
Dibujar los cubos, de igual arista, en las cuatro posiciones siguientes:

1. Apoyado por la cara ABCD en el PH (la posición de la izquierda).
 2. Con la diagonal AG vertical; se da la posición de la proyección horizontal de la arista AB.
 3. Con la arista AB en el PH y la opuesta HG coincidente en proyección horizontal con la AB; se da la posición de la proyección horizontal de la arista AB.
 4. Con la arista AB en el PH y la opuesta HG, de cota 38 mm y más alejamiento que la AB.
- Los vértices se nombrarán, por facilitar el dibujo, como indica la perspectiva del cubo superior.

3



4



Dibujo de la primera posición:

1. Las proyecciones verticales de los vértices de la base ABCD, están en la LT, por estar el cubo apoyado en el PH.
2. Por dichas proyecciones se dibujan segmentos perpendiculares a la LT, de longitud la arista del cubo, por coincidir con su altura, obteniendo así las proyecciones verticales de la cara superior EFGH.
3. La proyección horizontal del cubo, en esta posición es el cuadrado-cara, por ser las aristas laterales segmentos verticales. La proyección vertical es un rectángulo de altura la arista del cubo y base, la proyección vertical del cuadrado base del cubo, que será más o menos grande, dependiendo de la posición de ésta.

Segunda posición:

Conviene para apreciar mejor las proyecciones, tener un cubo a mano, para poder observarlo.

Al tener una diagonal, la AG por ejemplo, vertical, sus vértices están en los extremos de dicha diagonal d', estando los otros tres tienen de cota $1/3$ de la diagonal d' y los otros tres que quedan, tienen de cota $2/3$ de d'. El cubo se ve en proyección horizontal como un hexágono (ver la introducción, figuras 2 y 4).

Veamos los pasos a seguir:

1. Se determina la proyección vertical, A₂, del vértice A, que está en la LT.
2. Por A₂ se dibuja la línea perpendicular a la LT, llevando a partir de A₂, la diagonal del cubo d', obteniendo la proyección vertical G₂ del vértice G. El valor de la diagonal, d', se obtiene realizando la construcción auxiliar, descrita en la figura 2 de la introducción, que nosotros aprovechamos, a propósito, por coincidir con la arista de nuestro cubo. También se determina el radio, r, de la circunferencia circunscrita al hexágono, proyección horizontal del cubo.
3. Con centro en A₁, se dibuja una circunferencia de radio, $h = r$, que corta a la línea dada en la proyección horizontal, B₁.
4. A partir de B₁, se completa el hexágono inscrito en la circunferencia, obteniendo las proyecciones horizontales, C₁, ..., E₁, de los demás vértices, que no pertenecen a la diagonal vertical. Para la denominación de éstos, se ha tenido en cuenta la perspectiva superior del cubo pequeño. Unidos convenientemente se obtiene la proyección horizontal del cubo.

Por lo visto en la introducción, y teniendo en cuenta la orientación elegida, los vértices B, D y E, más cercanos al A, tienen de cota $1/3$ de la diagonal del cubo, d'. Los otros tres vértices, más cercanos del G, tienen de cota $2/3$ de la diagonal d', luego ahora ...

5. Por las proyecciones horizontales, se dibujan las líneas de proyección, llevando a partir de la LT, las cotas que le corresponden a cada vértice, que unidos convenientemente da la proyección vertical del cubo.

Tercera posición:

El cubo tiene una sección principal vertical, pues las proyecciones horizontales de los vértices H y G coinciden con las de A y B. Resultando que los vértices, A y B están en la LT, los opuestos a los anteriores, H y G, tienen de cota la diagonal d de la cara, y los otros cuatro E, F, C y D tienen de cota $1/2$ de esta diagonal.

Como las aristas AB, HG, EF y DE son horizontales, las caras AEHD y BFGC están en proyectantes horizontales (plano vertical), resultando que las proyecciones horizontales coinciden en una misma línea (la traza horizontal del plano). Dicho esto el proceso es:

1. Se dibuja por las proyecciones A₁ y B₁ dos líneas perpendiculares a la proyección A₁B₁.
2. A partir de las proyecciones A₁ y B₁, sobre las líneas anteriores y a ambos lados de éstas, se lleva la mitad de la diagonal de la cara, obteniendo las proyecciones horizontales de los vértices E, F, C y D.
3. Las proyecciones horizontales de los vértices H y G coinciden con los de A y B respectivamente.
4. Por las proyecciones horizontales, se dibujan las líneas de proyección, llevando a partir de la LT, las cotas: de los vértices H y G, el valor de la diagonal, d, de la cara, y de los C, D, E y F la mitad de dicha diagonal. Los vértices A y B, tienen de cota 0, pues están en el PH.

Cuarta posición:

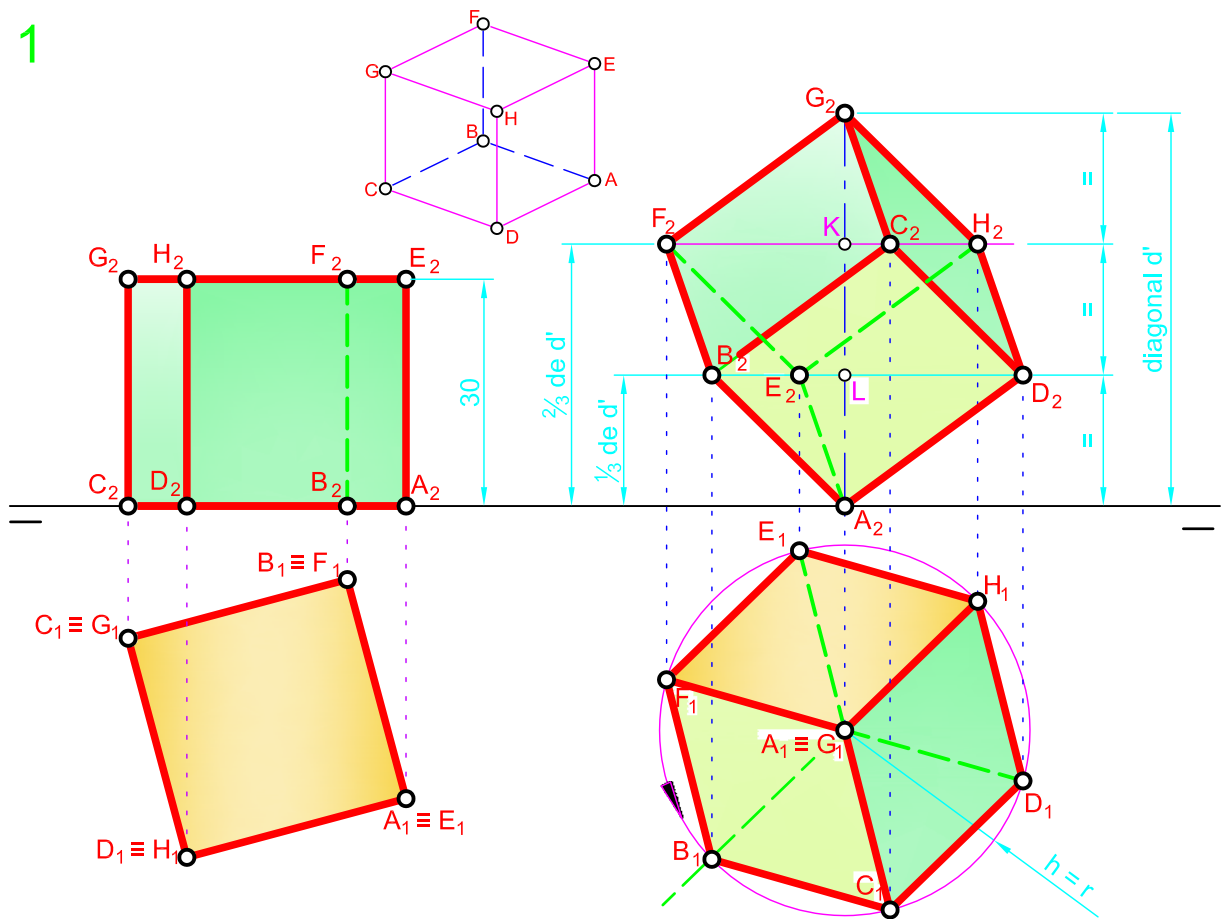
Esta posición es similar a la anterior, con la diferencia, que la sección principal ya no es vertical, pues ha girado respecto de la arista AB. Ahora hay que determinar las cotas de los vértices D, E, F y C. Los vértices A y B tiene de cota 0 y los G y H, 38 mm según el enunciado. Los pasos son:

1. Se dibuja por las proyecciones A₁ y B₁ dos líneas perpendiculares a la proyección A₁B₁.
2. Se dibuja una paralela a la perpendicular que pasa por A₁ y a la distancia de 38 mm.
3. Con centro en A₁ y radio la diagonal de la cara, d (determinado en la figura 2), se dibuja un arco que corta a la paralela anterior, en H₀. La proyección horizontal A₁ coincide con su abatimiento A₀.
4. Se dibuja el cuadrado A₀D₀H₀E₀ (abatimiento sobre el PH de la cara ADHE) de diagonal A₀H₀.
5. Se dibujan desde los vértices abatidos líneas perpendiculares a A₁H₁, obteniendo las cotas de los vértices E-F y D-C, así como las proyecciones horizontales de dichos vértices, al cortar las perpendiculares, dibujadas en este paso, a las perpendiculares del paso 1.
6. Ahora solo queda dibujar las líneas de proyección, llevando a partir de la LT, sus cotas correspondientes.



1

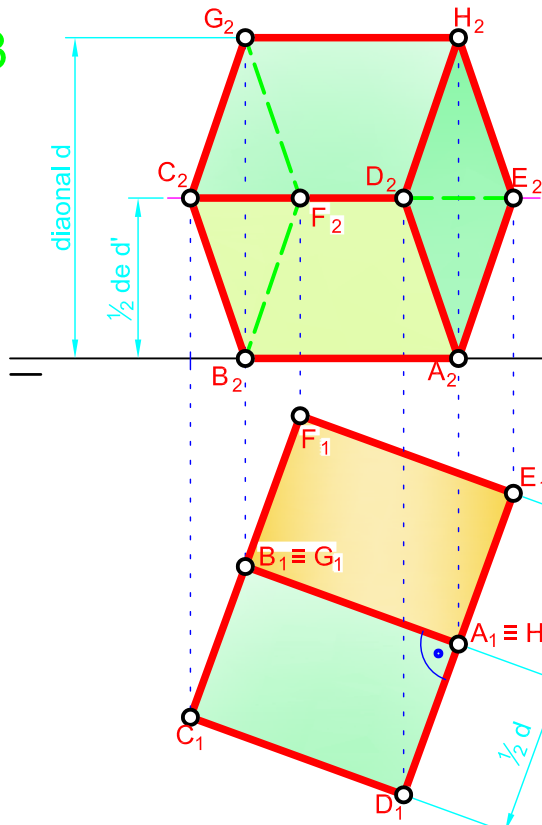
2



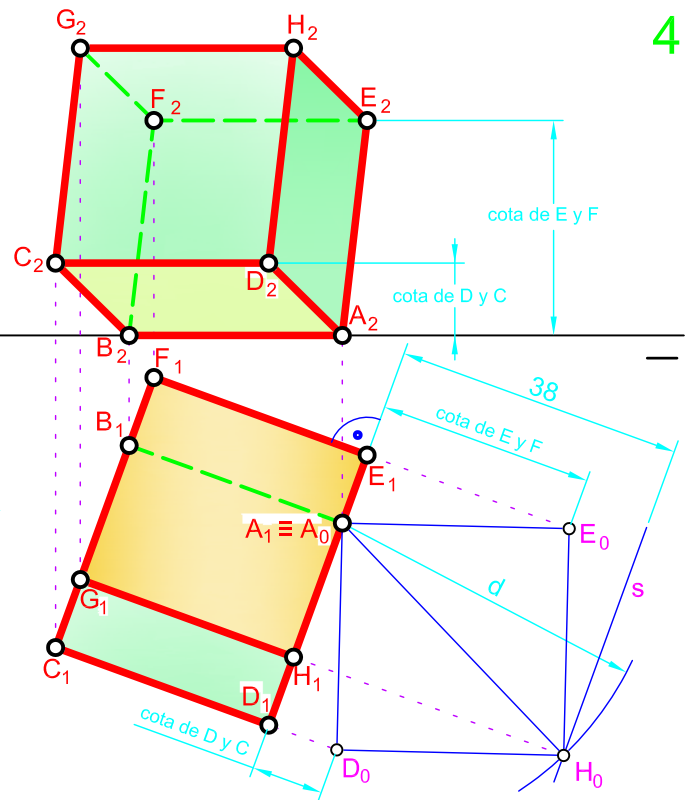
Dibujar los cubos, de igual arista, en las cuatro posiciones siguientes:

1. Apoyado por la cara ABCD en el PH (la posición de la izquierda).
 2. Con la diagonal AG vertical; se da la posición de la proyección horizontal de la arista AB.
 3. Con la arista AB en el PH y la opuesta HG coincidente en proyección horizontal con la AB; se da la posición de la proyección horizontal de la arista AB.
 4. Con la arista AB en el PH y la opuesta HG, de cota 38 mm y más alejamiento que la AB.
- Los vértices se nombrarán, por facilitar el dibujo, como indica la perspectiva del cubo superior.

3

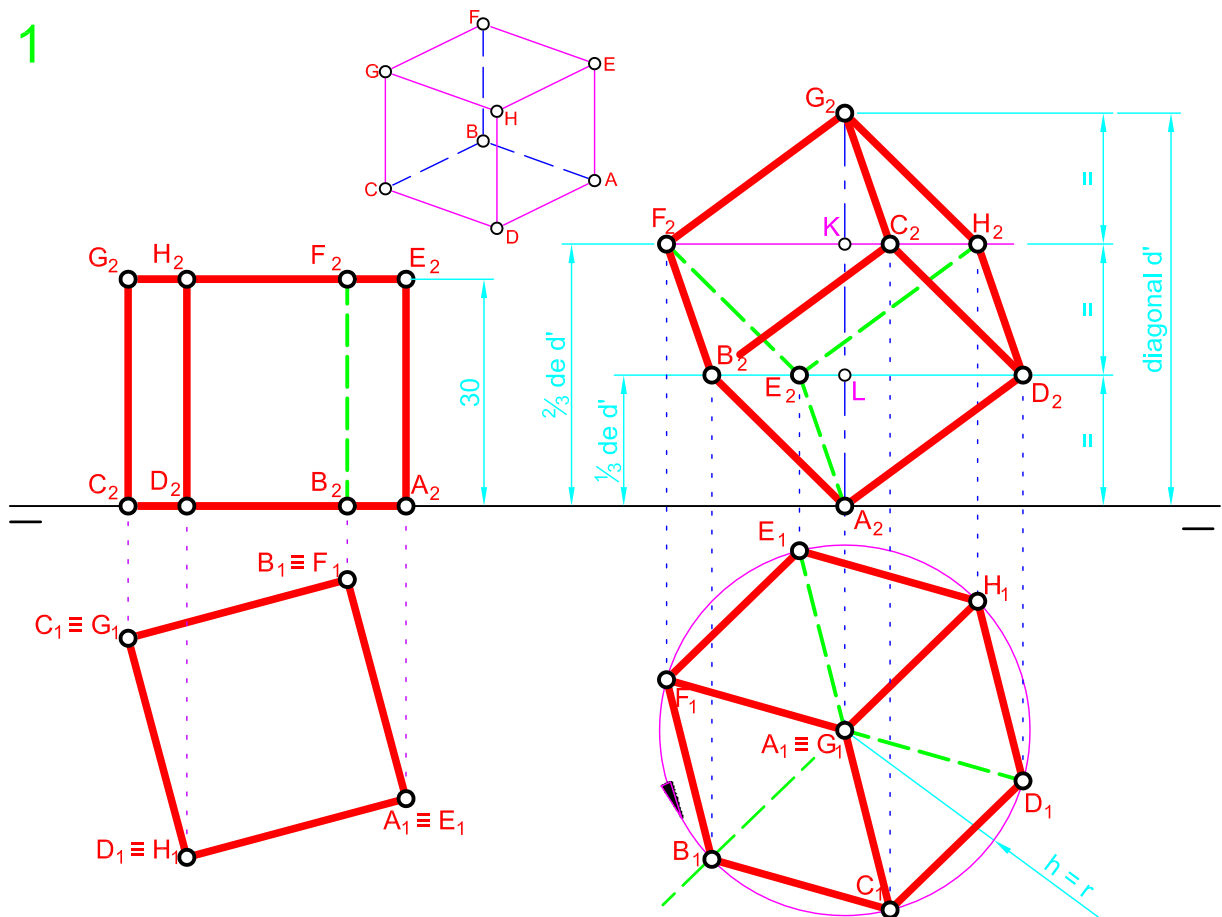


4



1

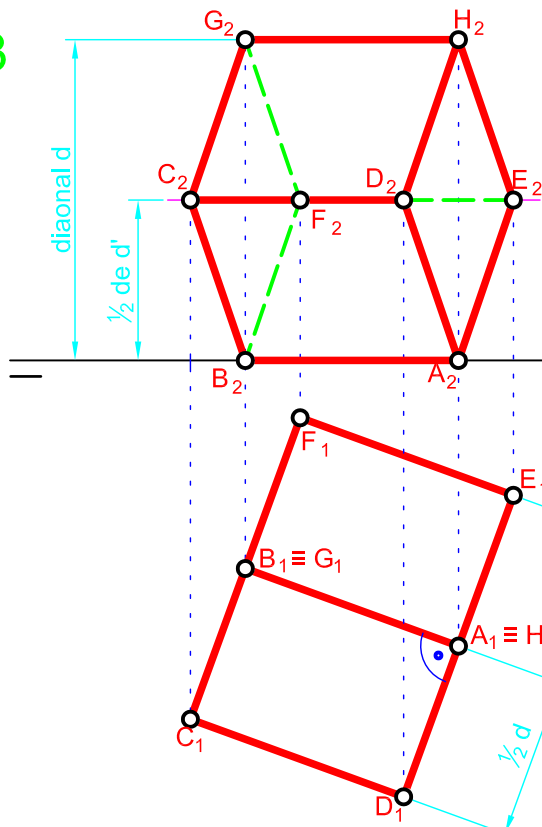
2



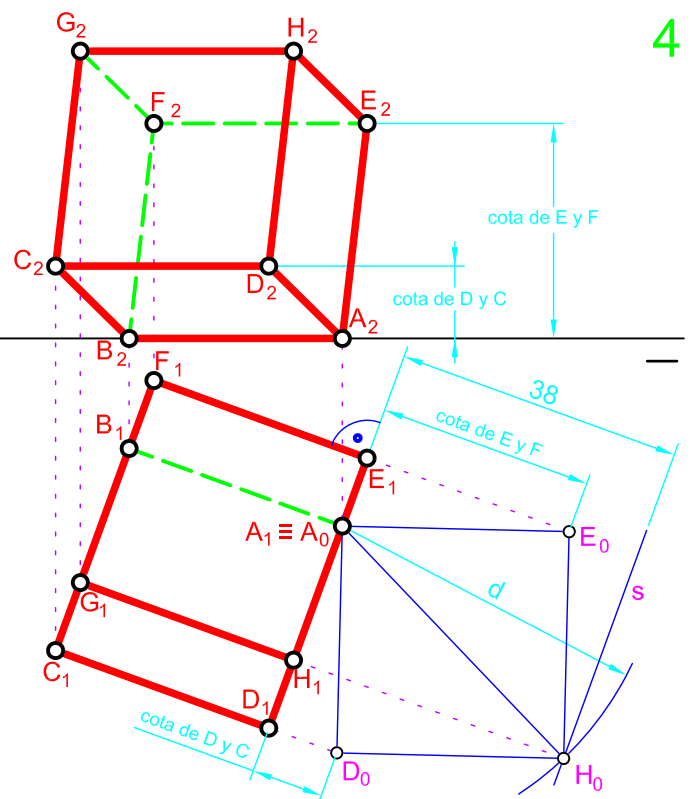
Dibujar los cubos, de igual arista, en las cuatro posiciones siguientes:

1. Apoyado por la cara ABCD en el PH (la posición de la izquierda).
2. Con la diagonal AG vertical; se da la posición de la proyección horizontal de la arista AB.
3. Con la arista AB en el PH y la opuesta HG coincidente en proyección horizontal con la AB; se da la posición de la proyección horizontal de la arista AB.
4. Con la arista AB en el PH y la opuesta HG, de cota 38 mm y más alejamiento que la AB. Los vértices se nombraran, por facilitar el dibujo, como indica la perspectiva del cubo superior.

3



4



Dibujo de la primera posición:

1. Las proyecciones verticales de los vértices de la base ABCD, están en la LT, por estar el cubo apoyado en el PH.
2. Por dichas proyecciones se dibujan segmentos perpendiculares a la LT, de longitud la arista del cubo, por coincidir con su altura, obteniendo así las proyecciones verticales de la cara superior EFGH.
3. La proyección horizontal del cubo, en esta posición es el cuadrado-cara, por ser las aristas laterales segmentos verticales. La proyección vertical es un rectángulo de altura la arista del cubo y base, la proyección vertical del cuadrado base del cubo, que será más o menos grande, dependiendo de la posición de ésta.

Segunda posición:

Conviene para apreciar mejor las proyecciones, tener un cubo a mano, para poder observarlo.

Al tener una diagonal, la AG por ejemplo, vertical, sus vértices están en los extremos de dicha diagonal d', estando los otros tres tienen de cota $1/3$ de la diagonal d' y los otros tres que quedan, tienen de cota $2/3$ de d'. El cubo se ve en proyección horizontal como un hexágono (ver la introducción, figuras 2 y 4).

Veamos los pasos a seguir:

1. Se determina la proyección vertical, A₂, del vértice A, que está en la LT.
2. Por A₂ se dibuja la línea perpendicular a la LT, llevando a partir de A₂, la diagonal del cubo d', obteniendo la proyección vertical G₂ del vértice G. El valor de la diagonal, d', se obtiene realizando la construcción auxiliar, descrita en la figura 2 de la introducción, que nosotros aprovechamos, a propósito, por coincidir con la arista de nuestro cubo. También se determina el radio, r, de la circunferencia circunscrita al hexágono, proyección horizontal del cubo.
3. Con centro en A₁, se dibuja una circunferencia de radio, $h = r$, que corta a la línea dada en la proyección horizontal, B₁.
4. A partir de B₁, se completa el hexágono inscrito en la circunferencia, obteniendo las proyecciones horizontales, C₁, ..., E₁, de los demás vértices, que no pertenecen a la diagonal vertical. Para la denominación de éstos, se ha tenido en cuenta la perspectiva superior del cubo pequeño. Unidos convenientemente se obtiene la proyección horizontal del cubo.

Por lo visto en la introducción, y teniendo en cuenta la orientación elegida, los vértices B, D y E, más cercanos al A, tienen de cota $1/3$ de la diagonal del cubo, d'. Los otros tres vértices, más cercanos del G, tienen de cota $2/3$ de la diagonal d', luego ahora ...

5. Por las proyecciones horizontales, se dibujan las líneas de proyección, llevando a partir de la LT, las cotas que le corresponden a cada vértice, que unidos convenientemente da la proyección vertical del cubo.

Tercera posición:

El cubo tiene una sección principal vertical, pues las proyecciones horizontales de los vértices H y G coinciden con las de A y B. Resultando que los vértices, A y B están en la LT, los opuestos a los anteriores, H y G, tienen de cota la diagonal d de la cara, y los otros cuatro E, F, C y D tienen de cota $1/2$ de esta diagonal.

Como las aristas AB, HG, EF y DE son horizontales, las caras AEHD y BFGC están en proyectantes horizontales (plano vertical), resultando que las proyecciones horizontales coinciden en una misma línea (la traza horizontal del plano). Dicho esto el proceso es:

1. Se dibuja por las proyecciones A₁ y B₁ dos líneas perpendiculares a la proyección A₁B₁.
2. A partir de las proyecciones A₁ y B₁, sobre las líneas anteriores y a ambos lados de éstas, se lleva la mitad de la diagonal de la cara, obteniendo las proyecciones horizontales de los vértices E, F, C y D.
3. Las proyecciones horizontales de los vértices H y G coinciden con los de A y B respectivamente.
4. Por las proyecciones horizontales, se dibujan las líneas de proyección, llevando a partir de la LT, las cotas: de los vértices H y G, el valor de la diagonal, d, de la cara, y de los C, D, E y F la mitad de dicha diagonal. Los vértices A y B, tienen de cota 0, pues están en el PH.

Cuarta posición:

Esta posición es similar a la anterior, con la diferencia, que la sección principal ya no es vertical, pues ha girado respecto de la arista AB. Ahora hay que determinar las cotas de los vértices D, E, F y C. Los vértices A y B tiene de cota 0 y los G y H, 38 mm según el enunciado. Los pasos son:

1. Se dibuja por las proyecciones A₁ y B₁ dos líneas perpendiculares a la proyección A₁B₁.
2. Se dibuja una paralela a la perpendicular que pasa por A₁ y a la distancia de 38 mm.
3. Con centro en A₁ y radio la diagonal de la cara, d (determinado en la figura 2), se dibuja un arco que corta a la paralela anterior, en H₀. La proyección horizontal A₁ coincide con su abatimiento A₀.
4. Se dibuja el cuadrado A₀D₀H₀E₀ (abatimiento sobre el PH de la cara ADHE) de diagonal A₀H₀.
5. Se dibujan desde los vértices abatidos líneas perpendiculares a A₁H₁, obteniendo las cotas de los vértices E-F y D-C, así como las proyecciones horizontales de dichos vértices, al cortar las perpendiculares, dibujadas en este paso, a las perpendiculares del paso 1.
6. Ahora solo queda dibujar las líneas de proyección, llevando a partir de la LT, sus cotas correspondientes.