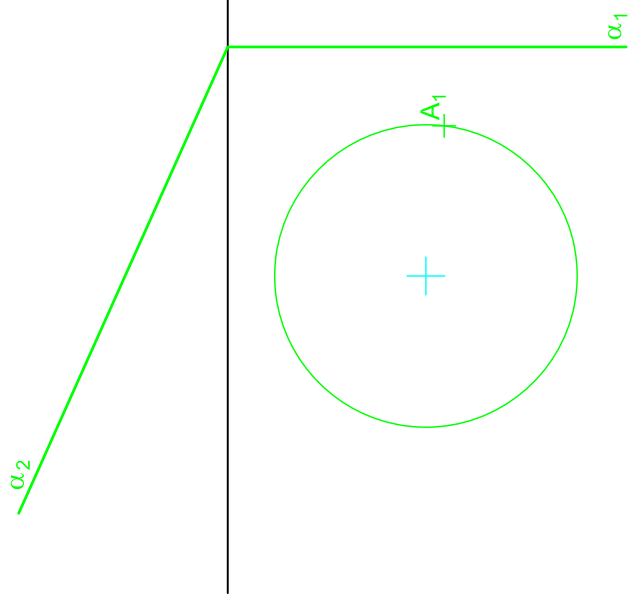


Dibujar la sección producida por el plano α al prisma recto regular pentagonal de altura 50 mm, obteniendo su verdadera magnitud. En la parte derecha de la lámina obtener el desarrollo del prisma y de la sección. Se da la proyección horizontal de un de los vértices, así como la circunferencia donde está inscrita la base.



Dibujar la sección producida por el plano α al prisma recto regular pentagonal de altura 50 mm, obteniendo su verdadera magnitud. En la parte derecha de la lámina obtener el desarrollo del prisma y de la sección. Se da la proyección horizontal de un de los vértices, así como la circunferencia donde está inscrita la base.