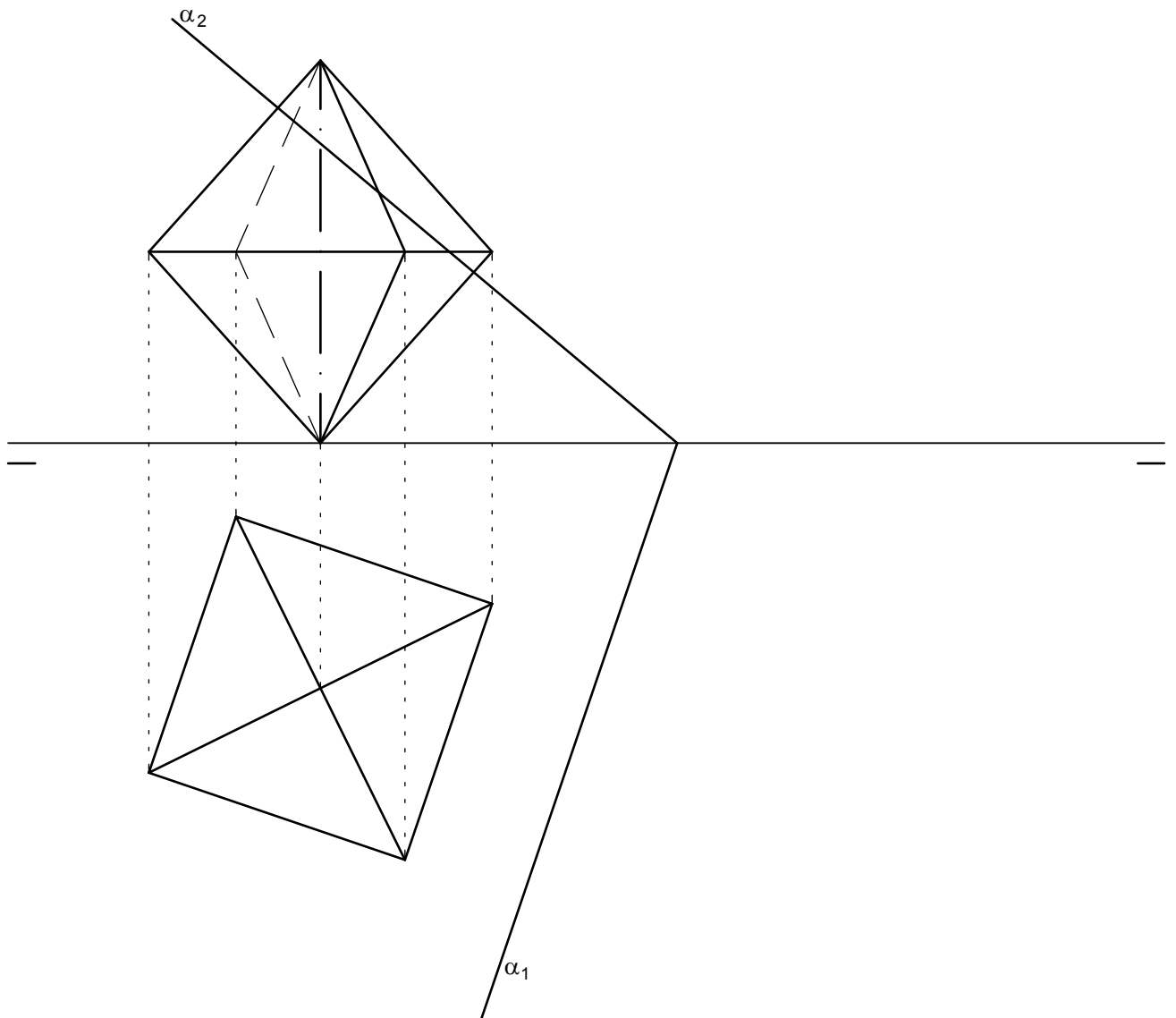


Seccionar el octaedro por el plano  $\alpha$ , obteniendo las proyecciones y verdadera magnitud de la sección. Dibujar también su desarrollo y poligonal quebrada de la sección.



2009-2010

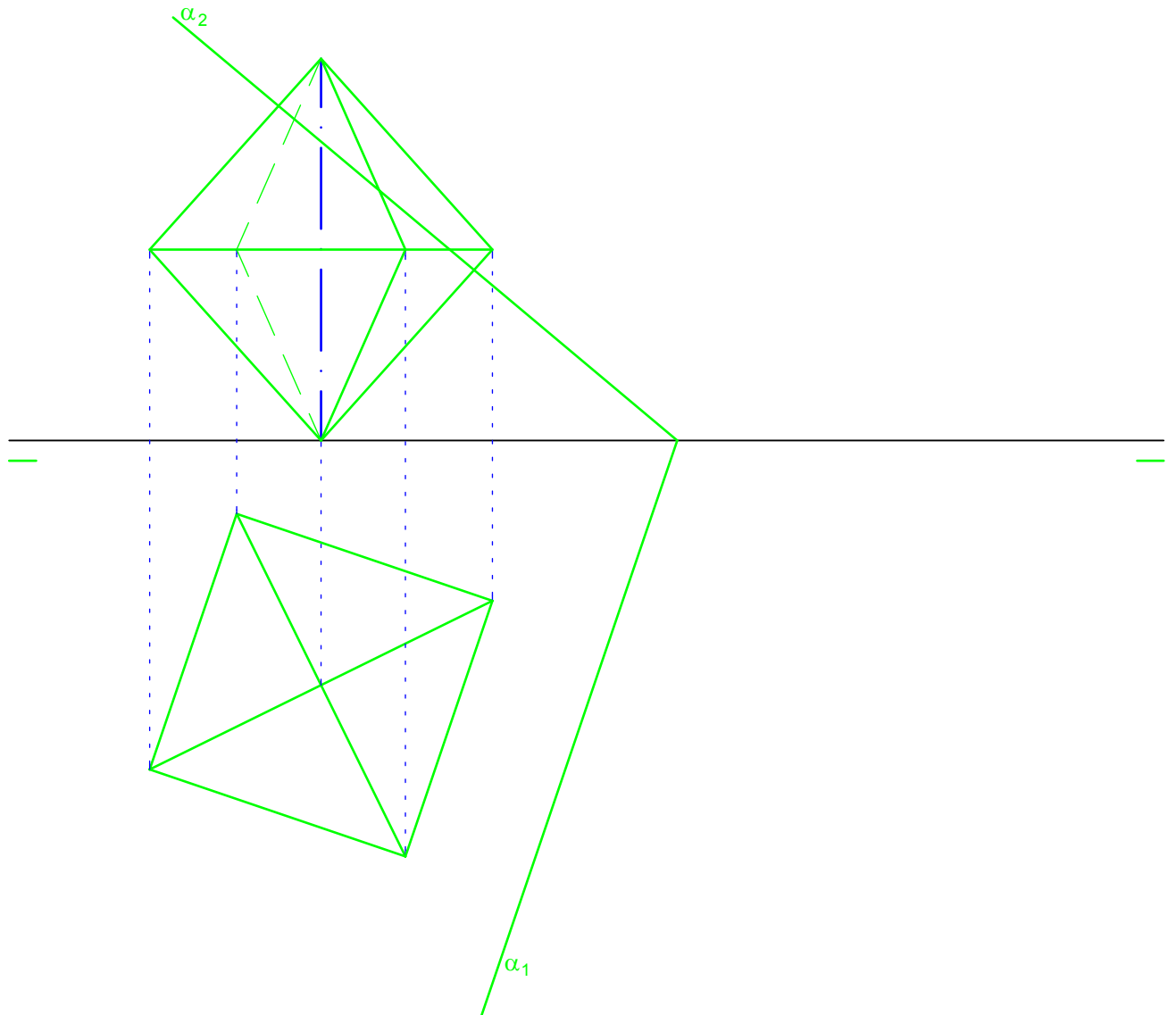


Secciones 16: Octaedro por Plano oblicuo

CURSO

BT 2.36

Seccionar el octaedro por el plano  $\alpha$ , obteniendo las proyecciones y verdadera magnitud de la sección. Dibujar también su desarrollo y poligonal quebrada de la sección.



2009-2010

RG

Secciones 16: Octaedro por Plano oblicuo

CURSO

BT 2.36