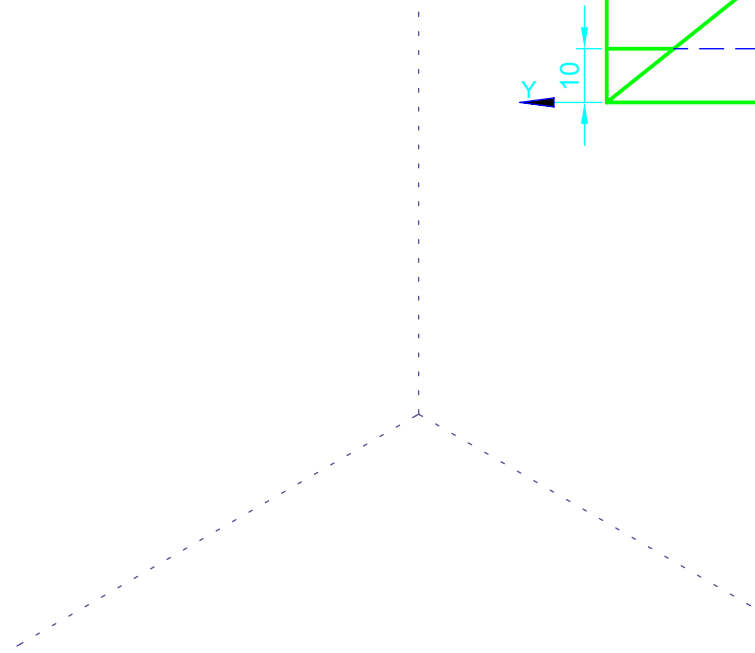
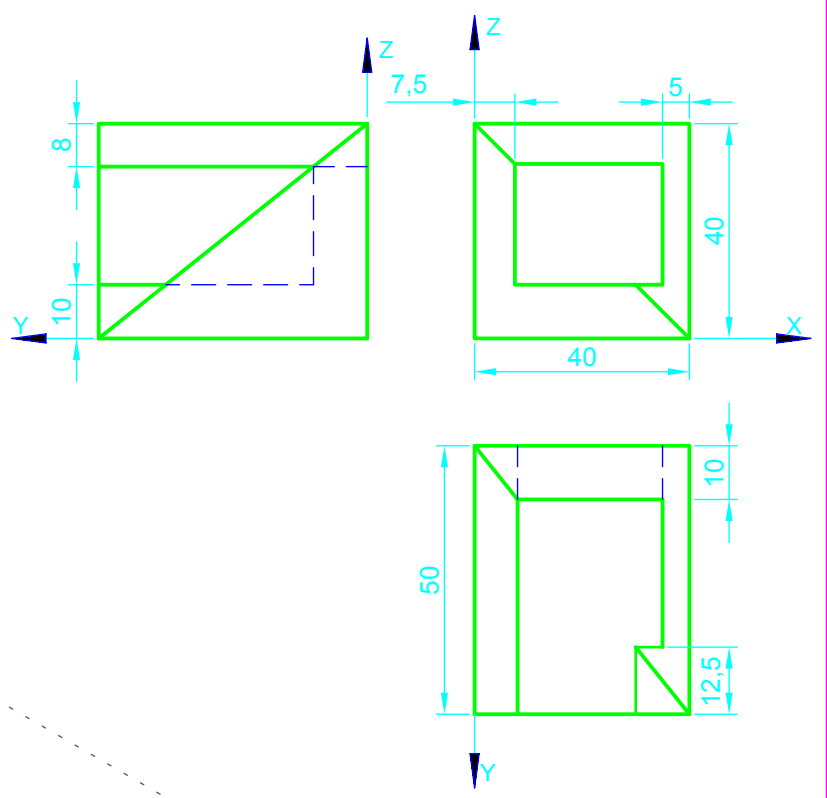
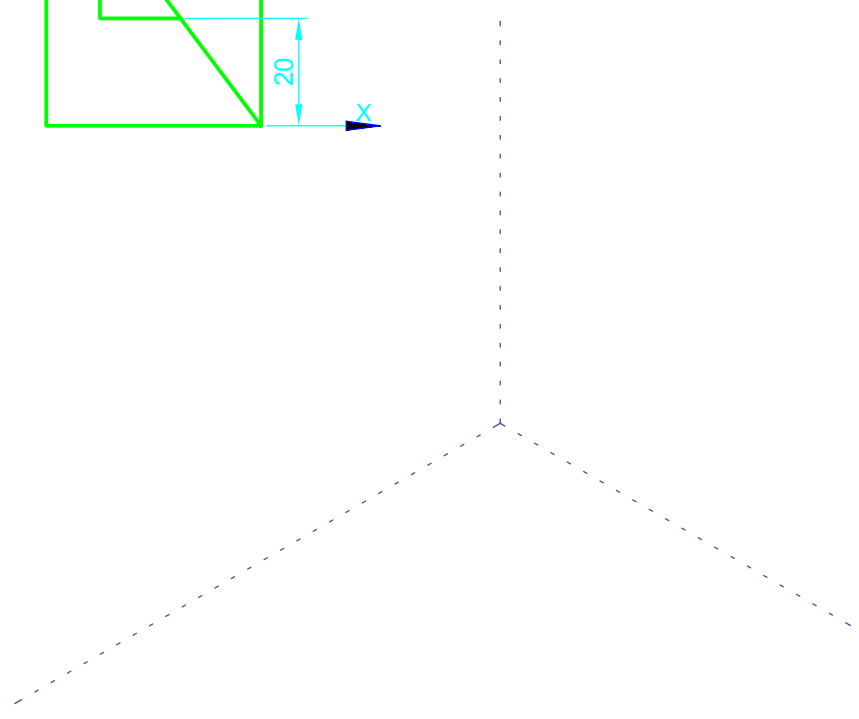
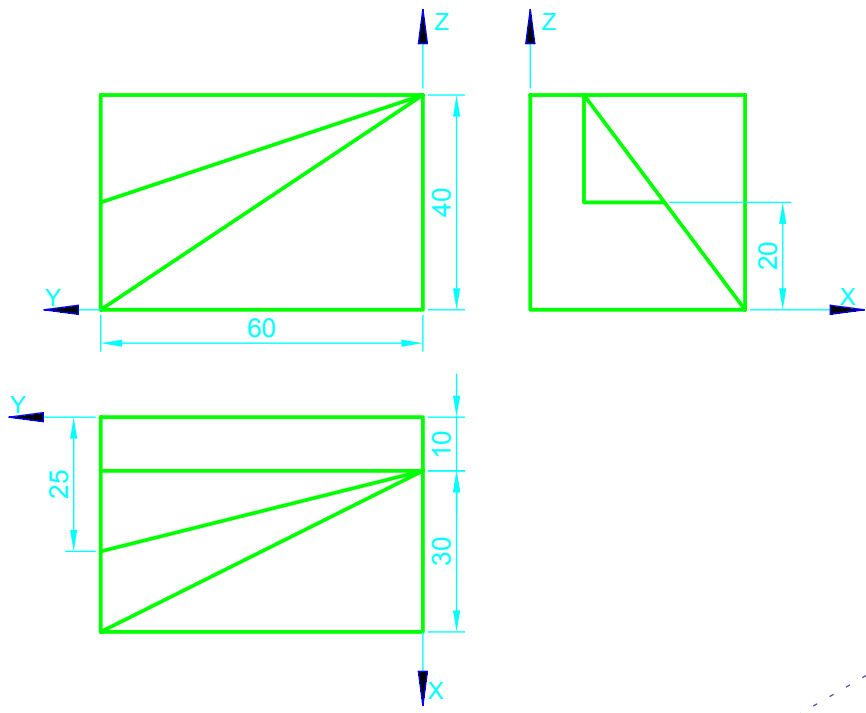


Realizar el Dibujo Isométrico (sin reducción), de las piezas dadas por sus vistas, a la escala 1:1.

2009-2010



Realizar el Dibujo Isométrico (sin reducción), de las piezas dadas por sus vistas, a la escala 1:1.