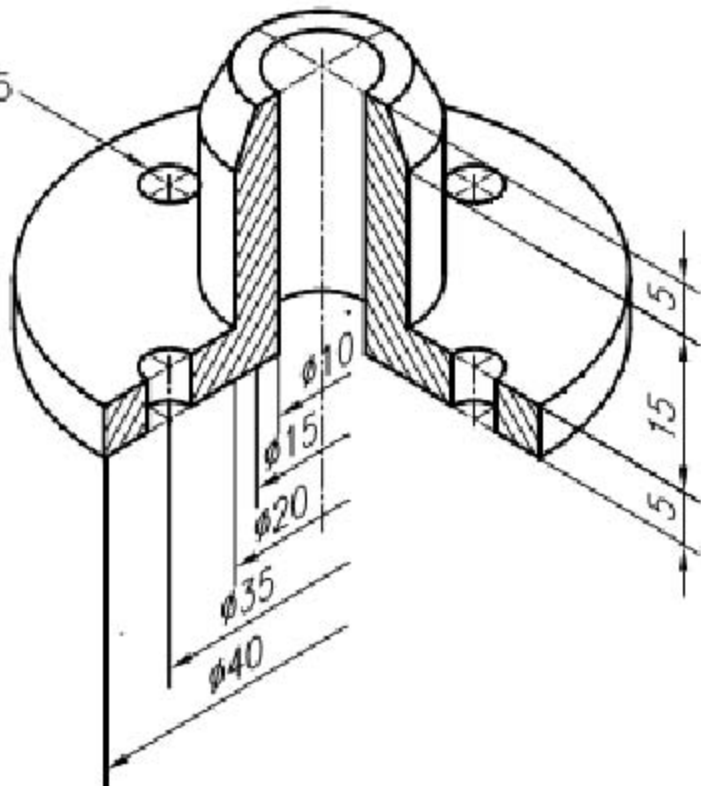
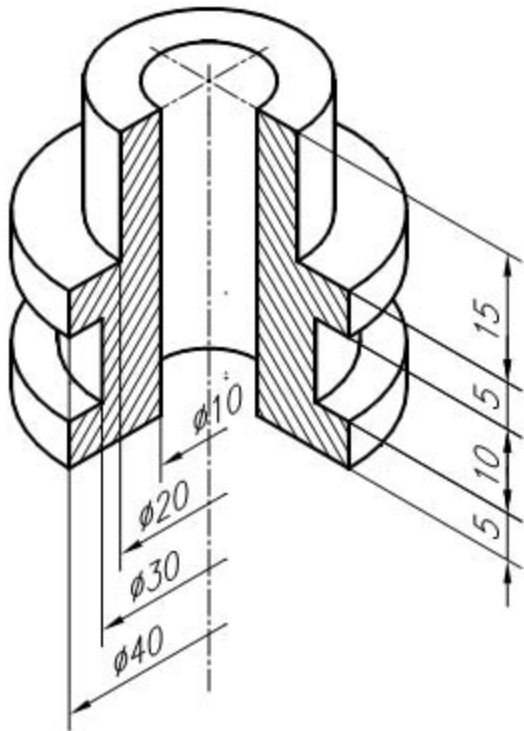
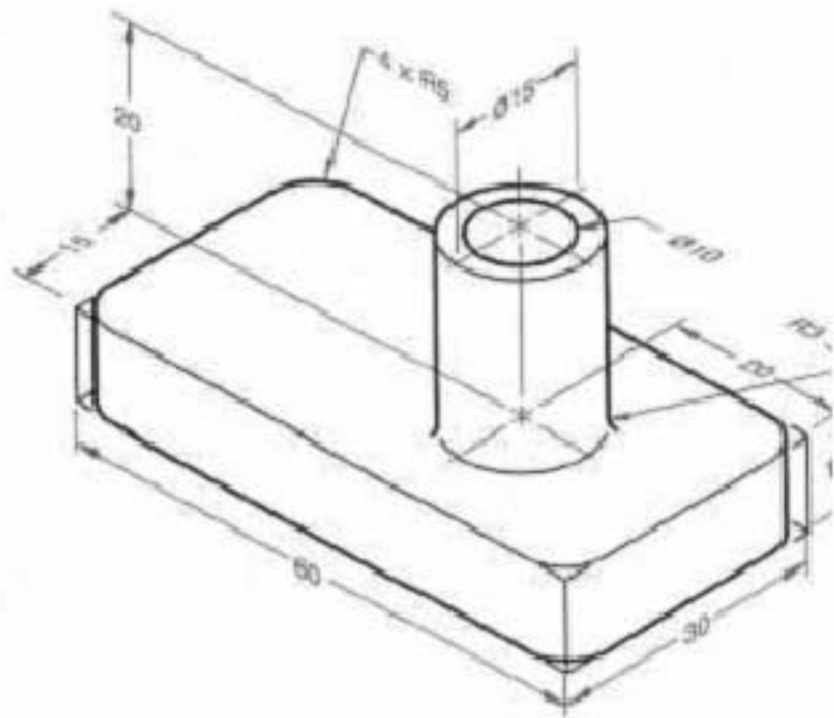
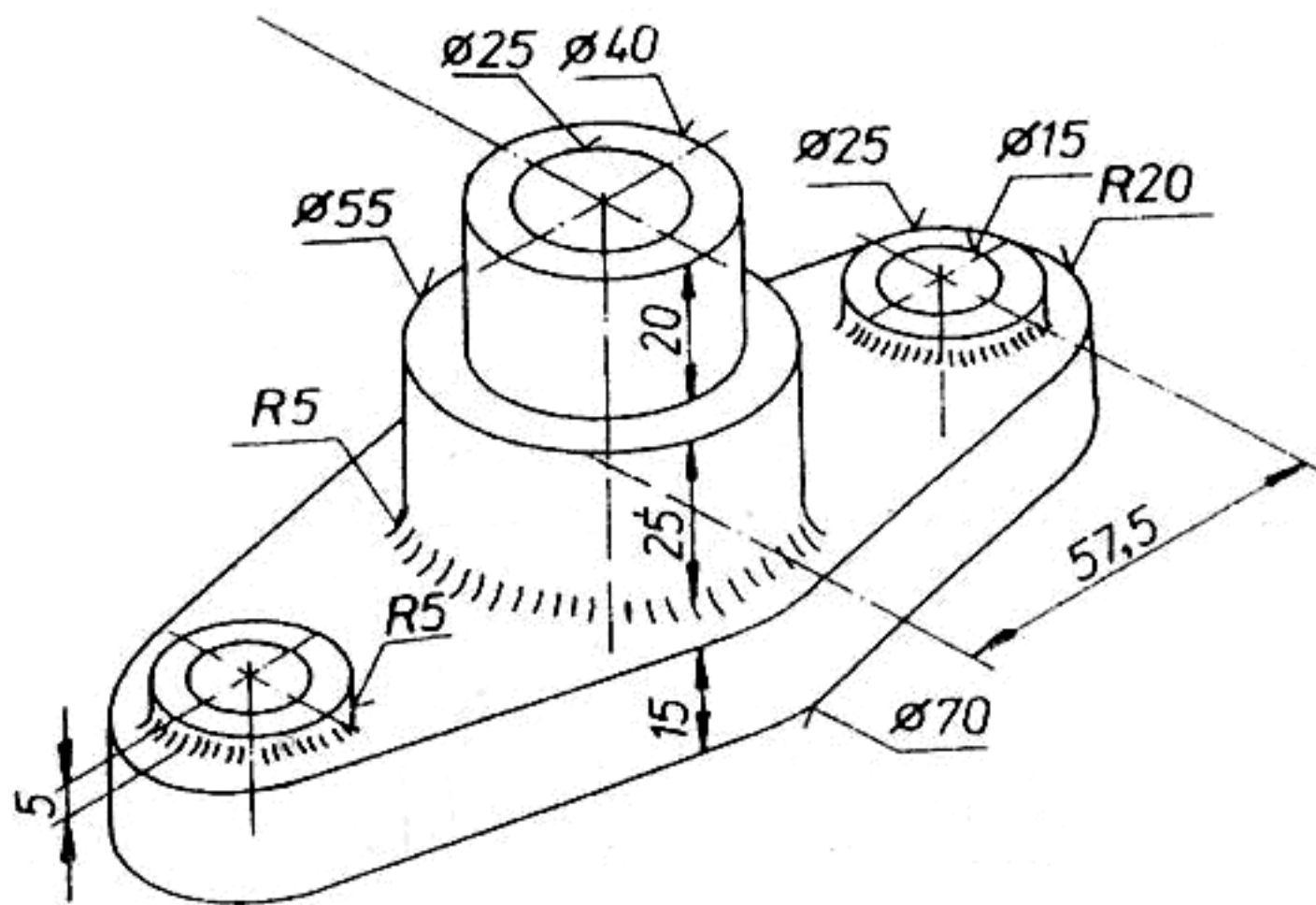


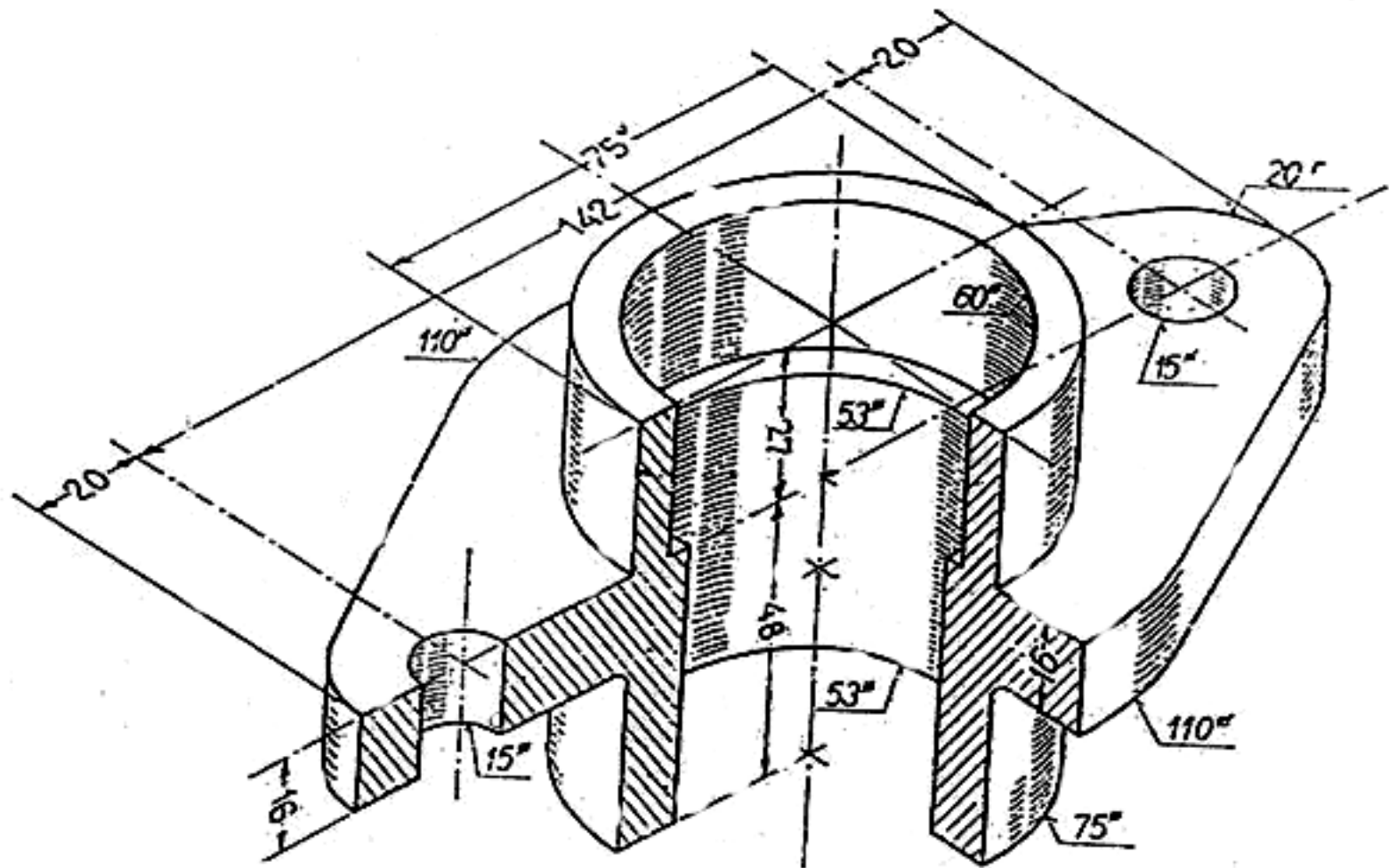
4x $\phi 5$

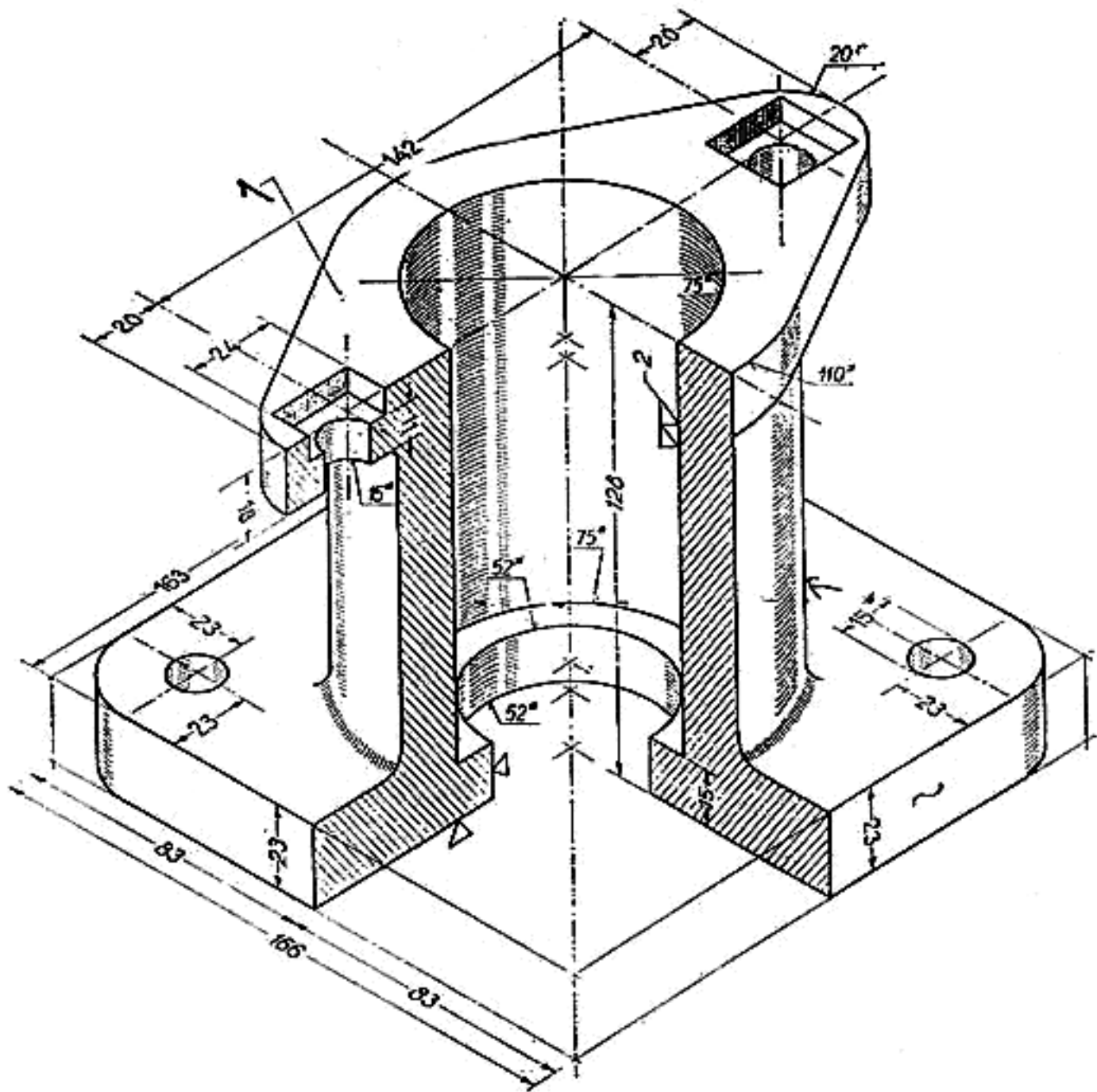


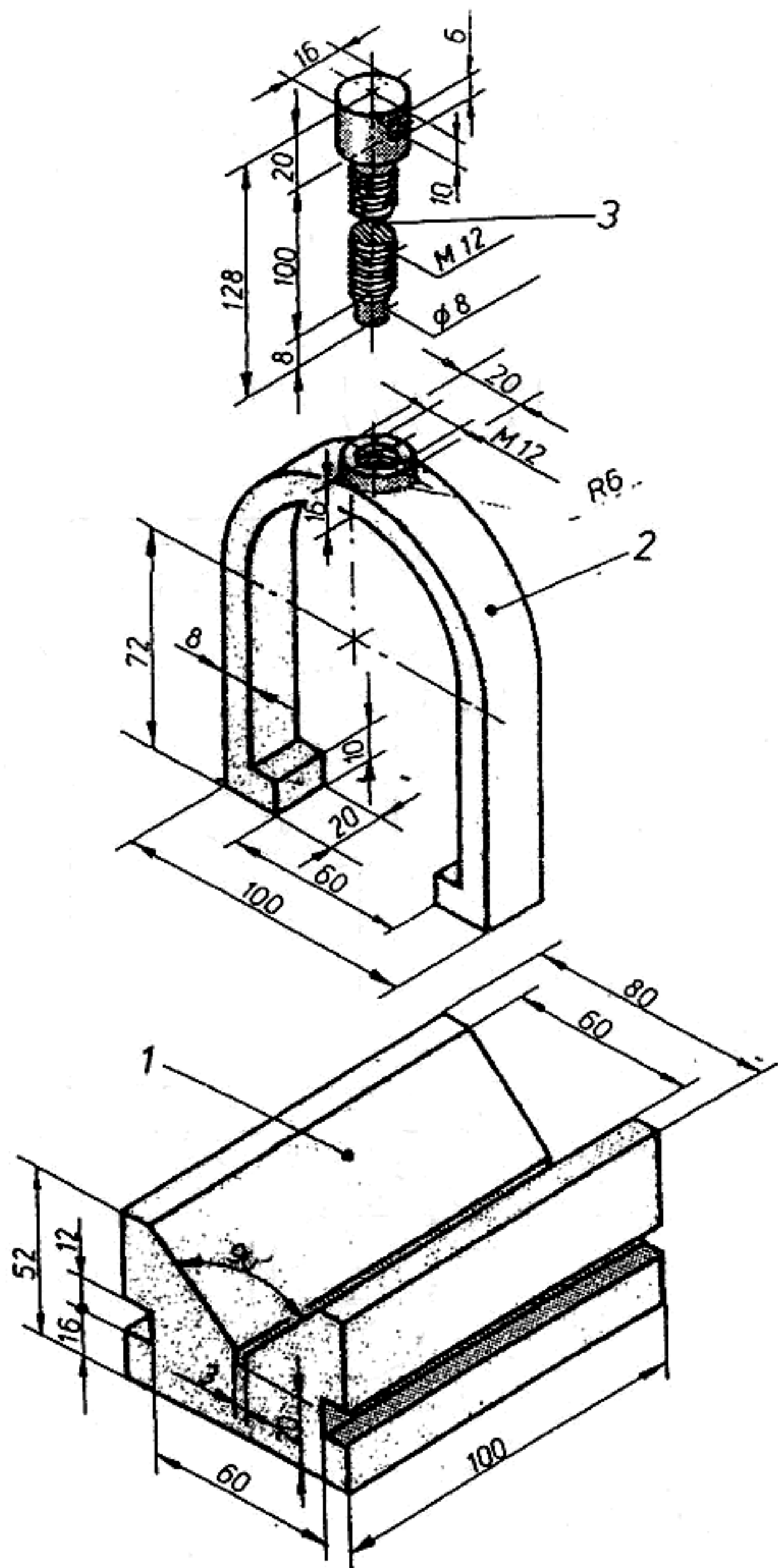


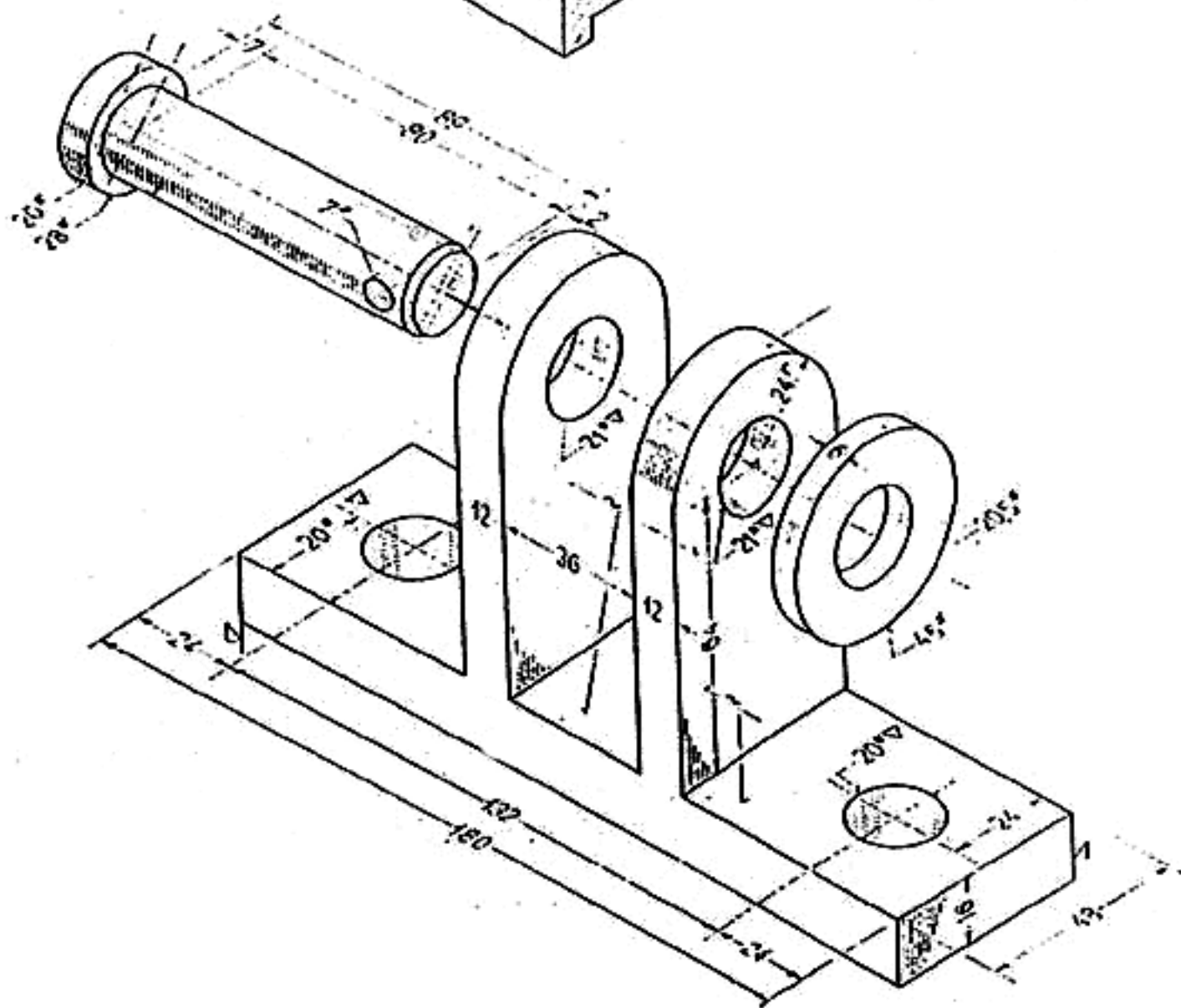
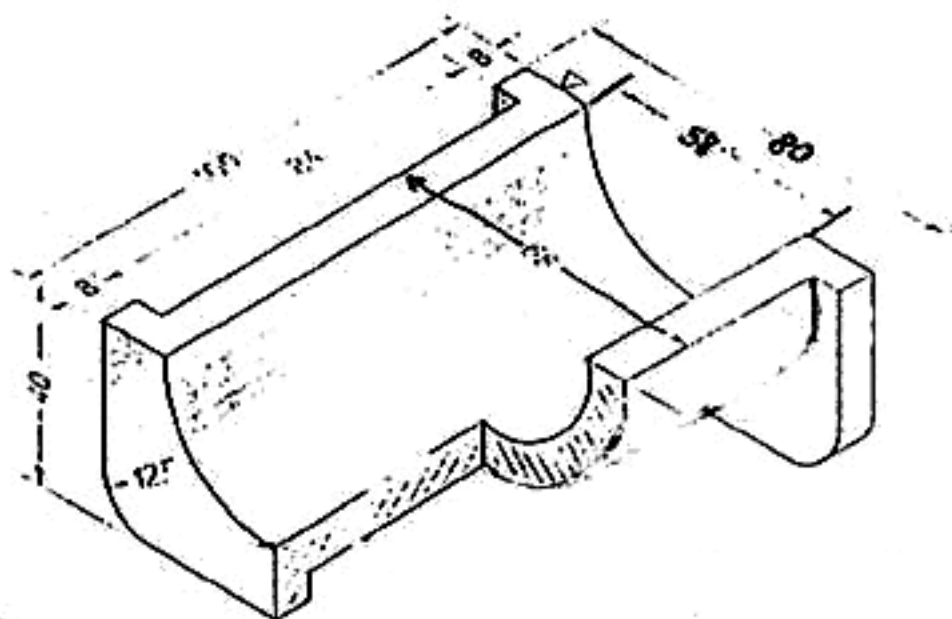
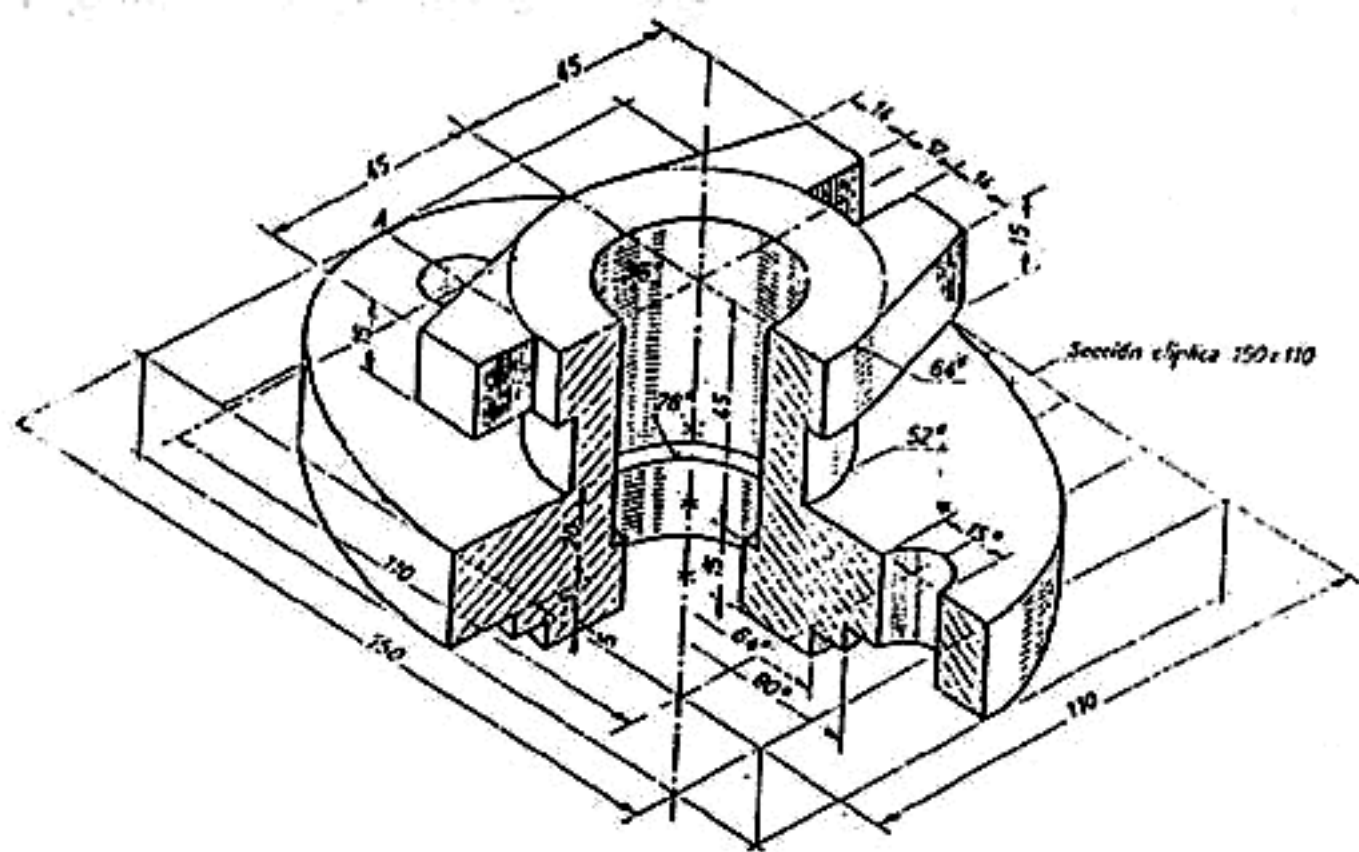


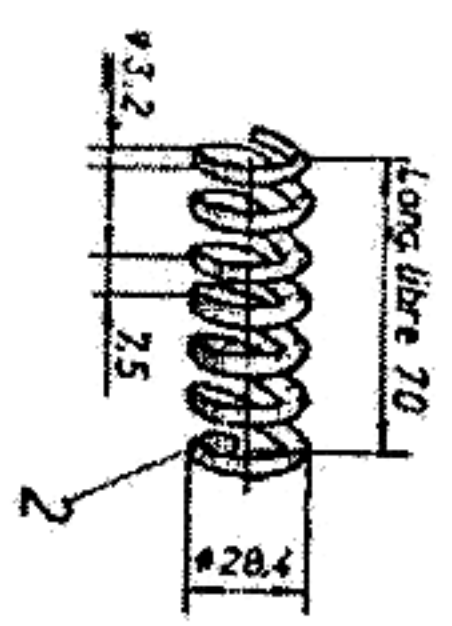
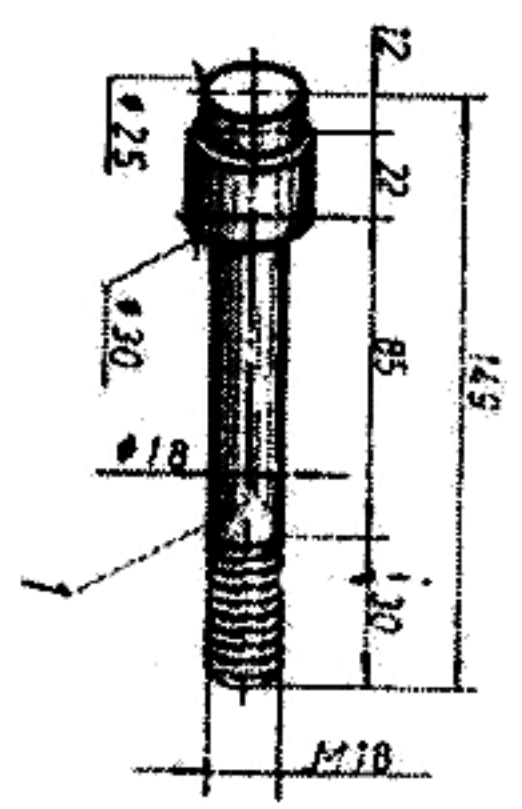
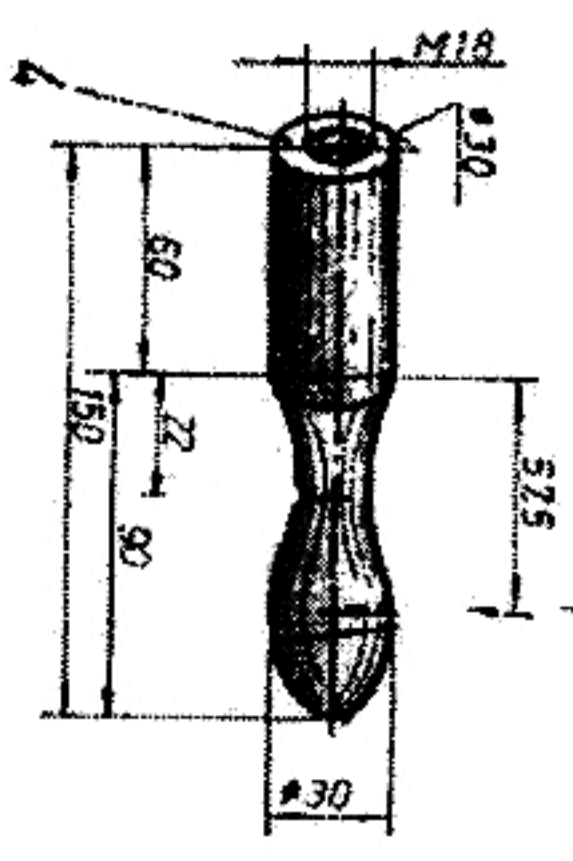
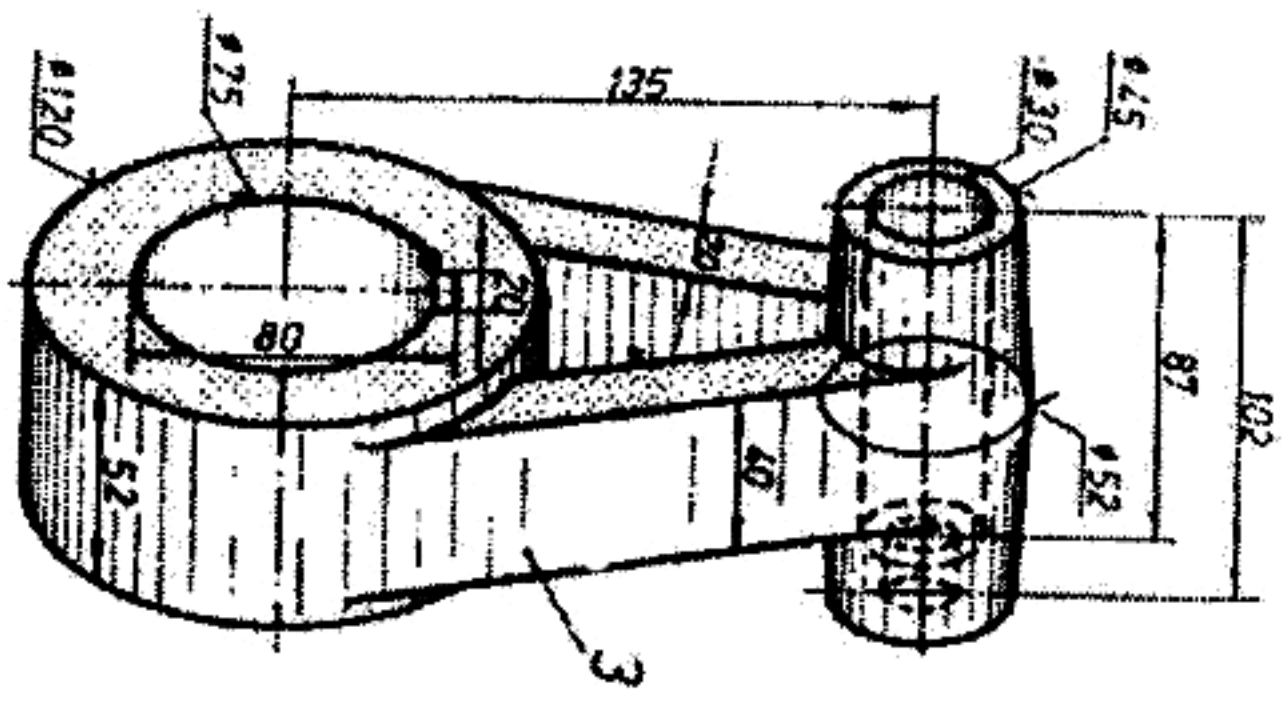


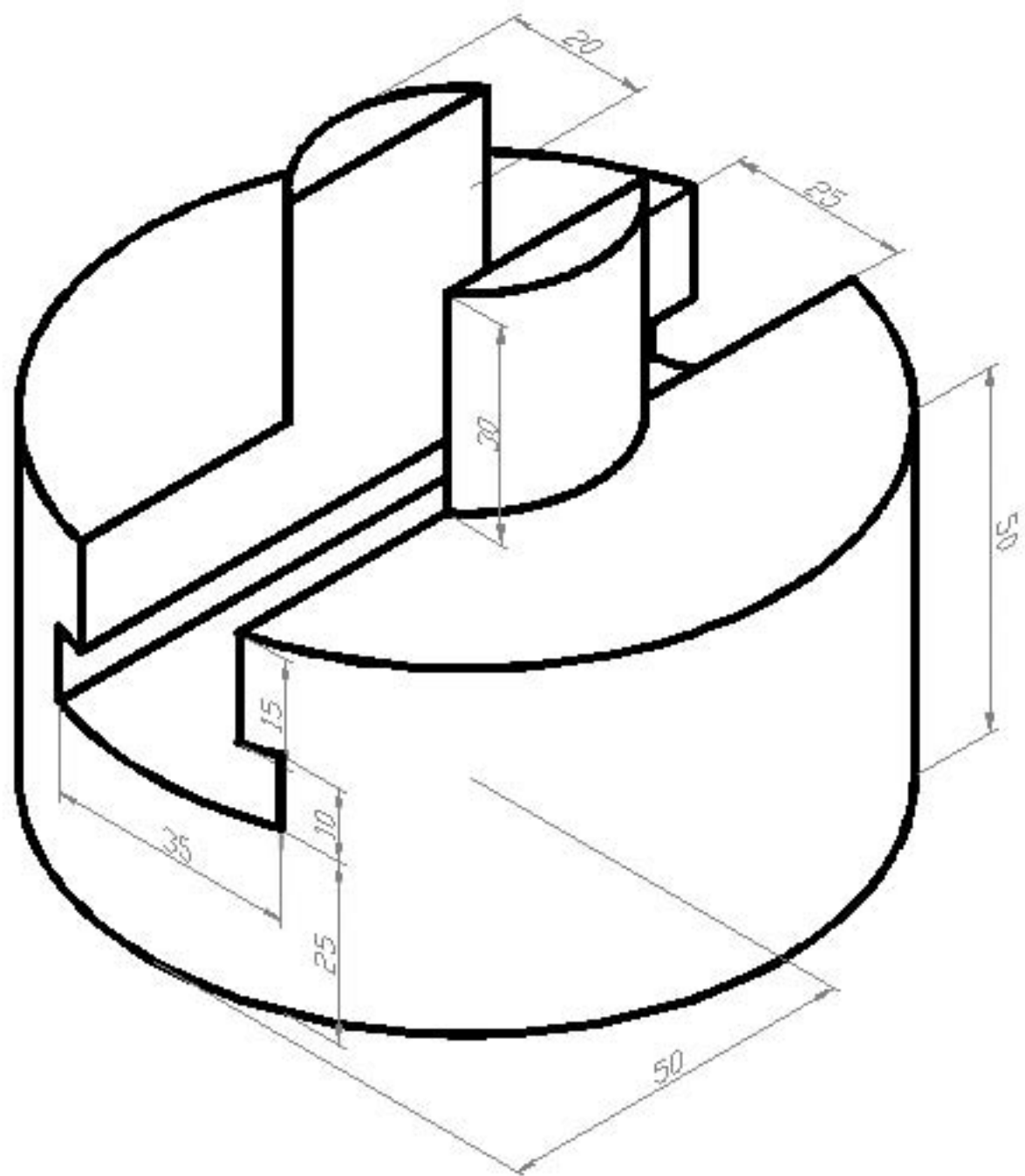


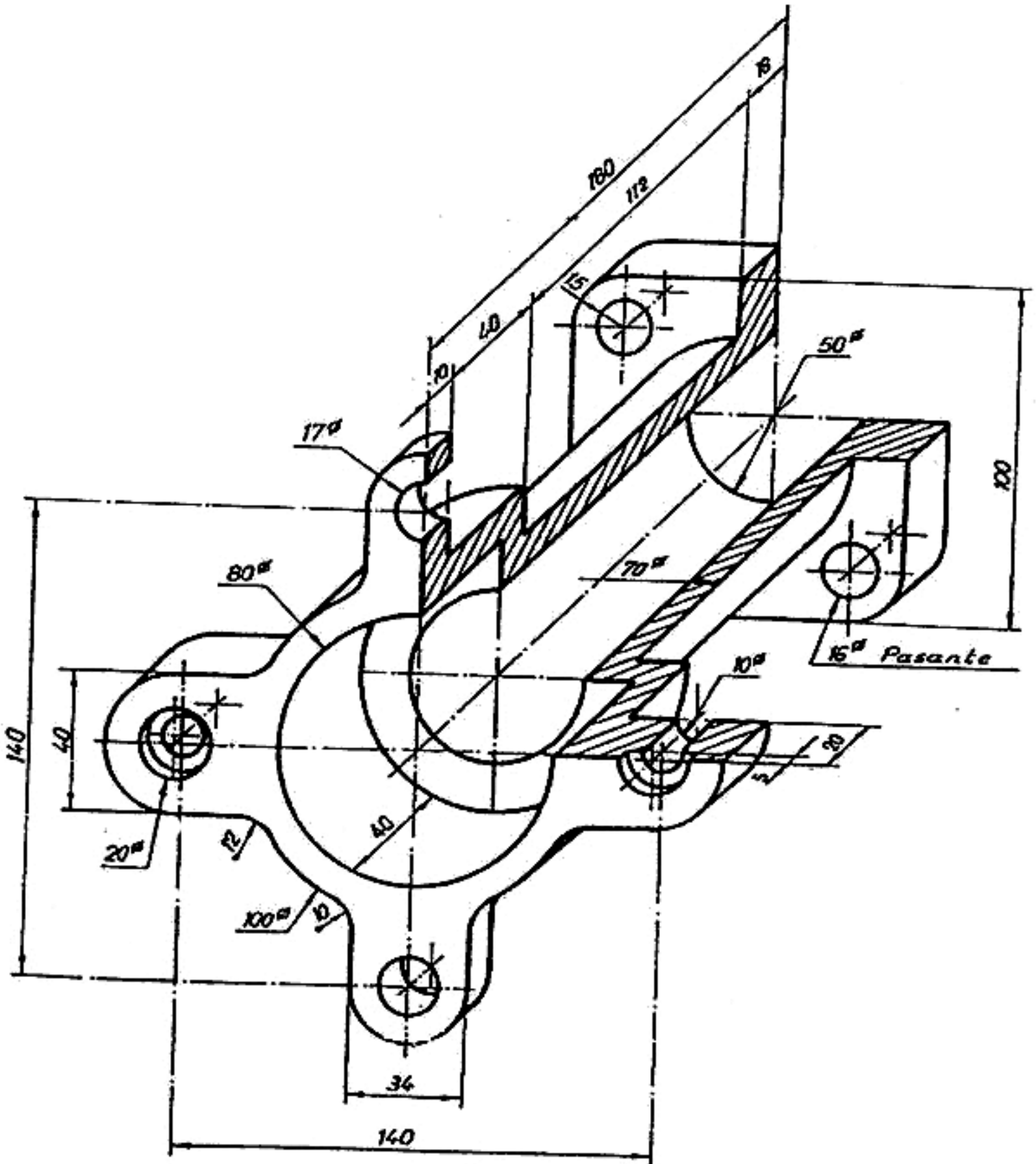
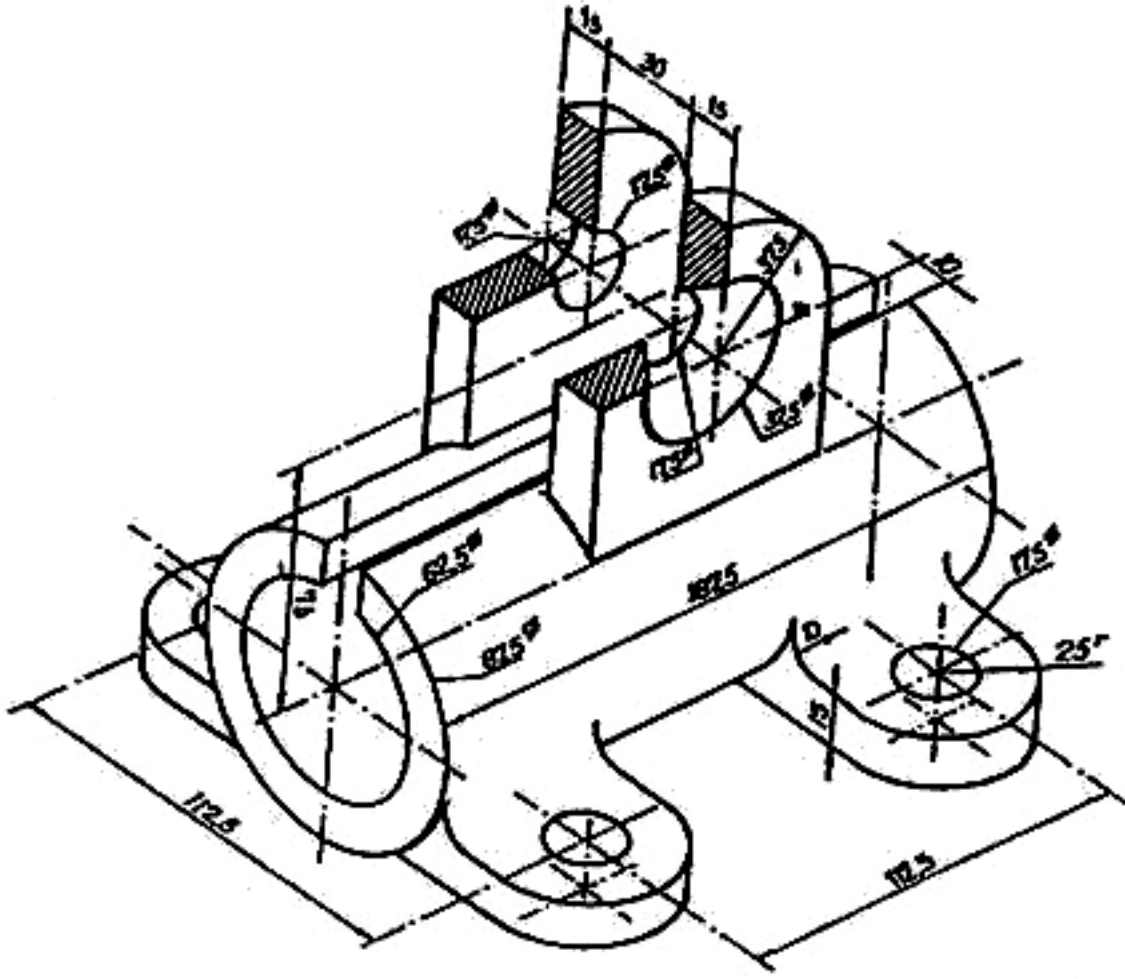


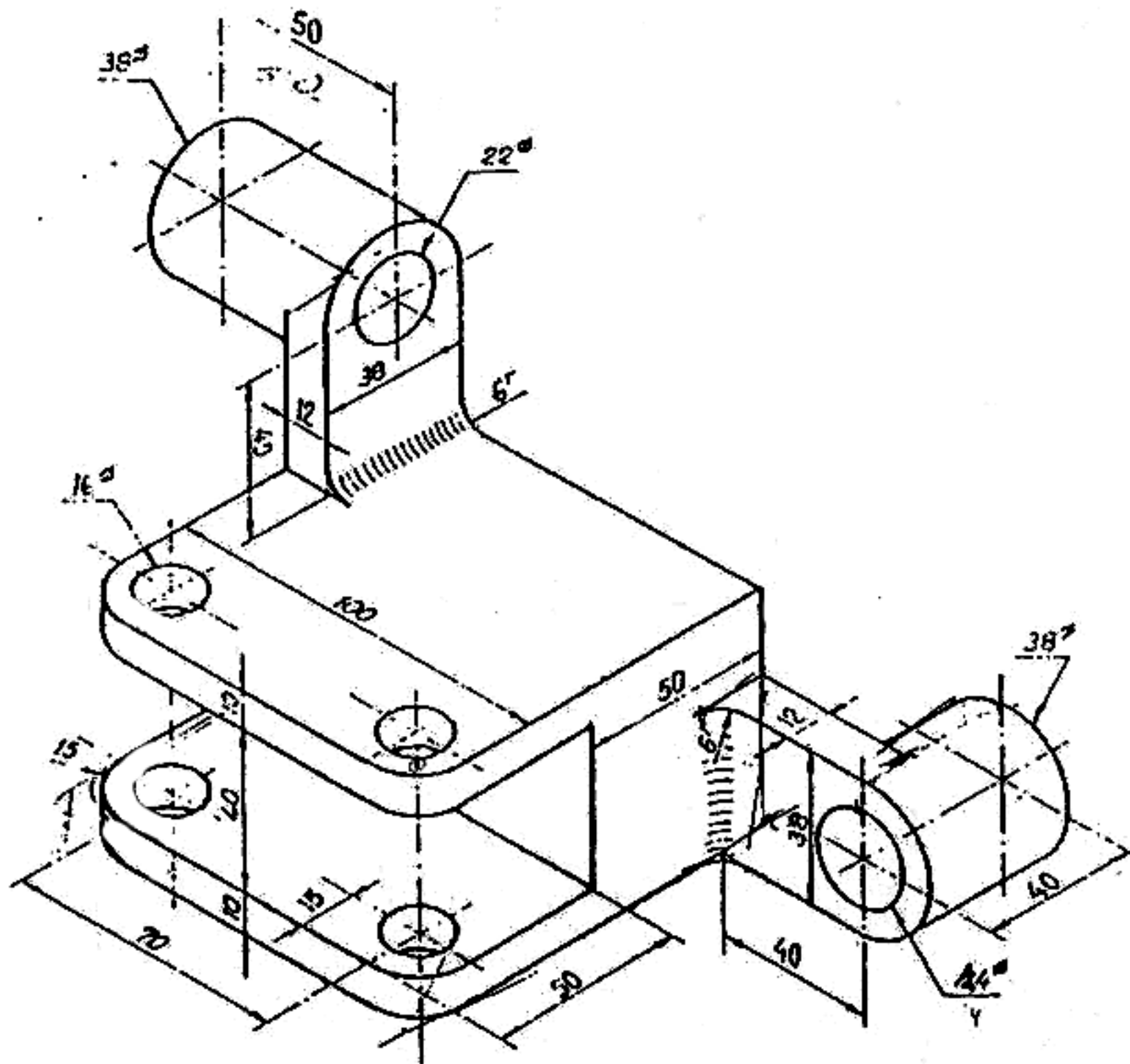


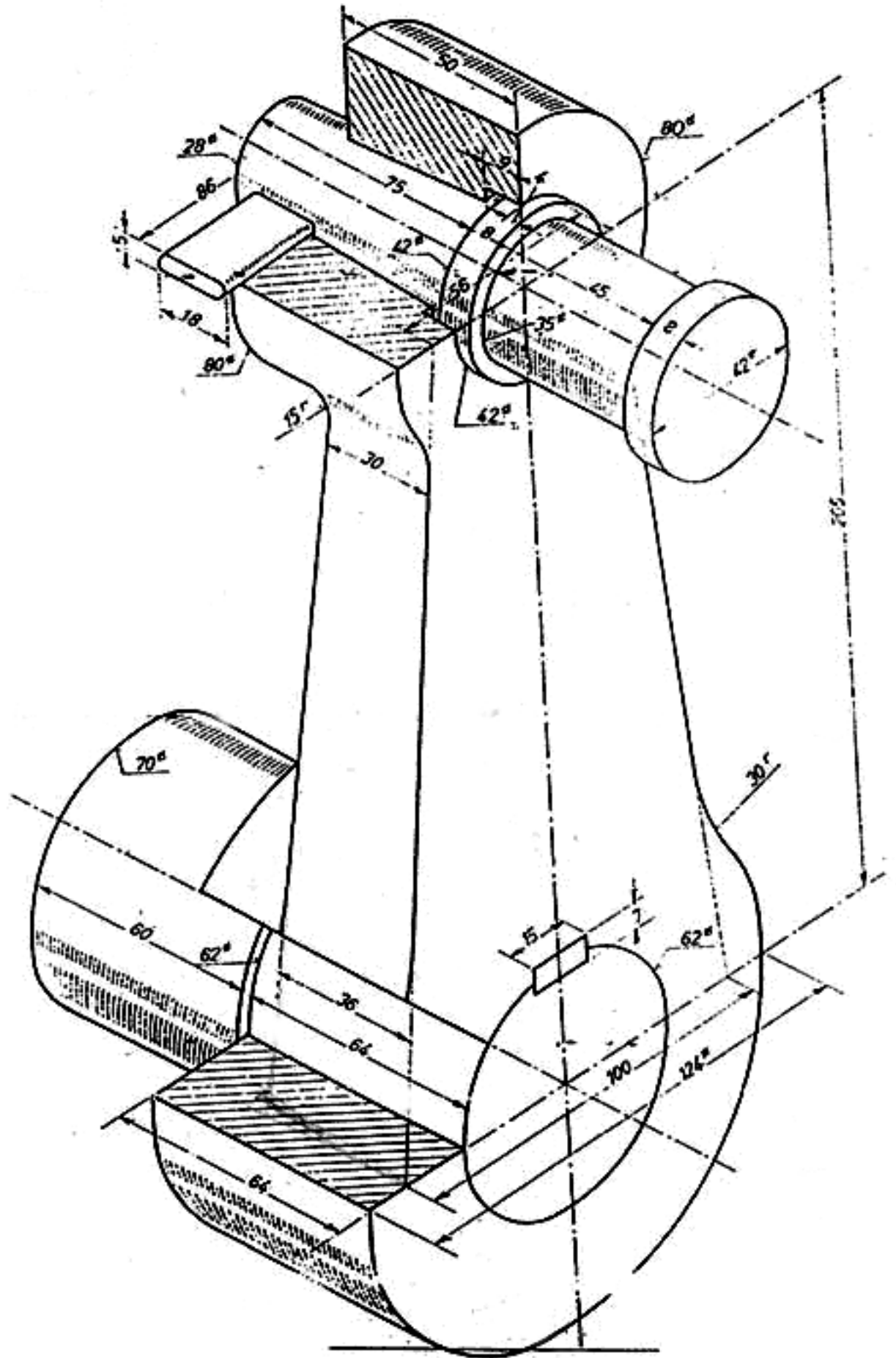
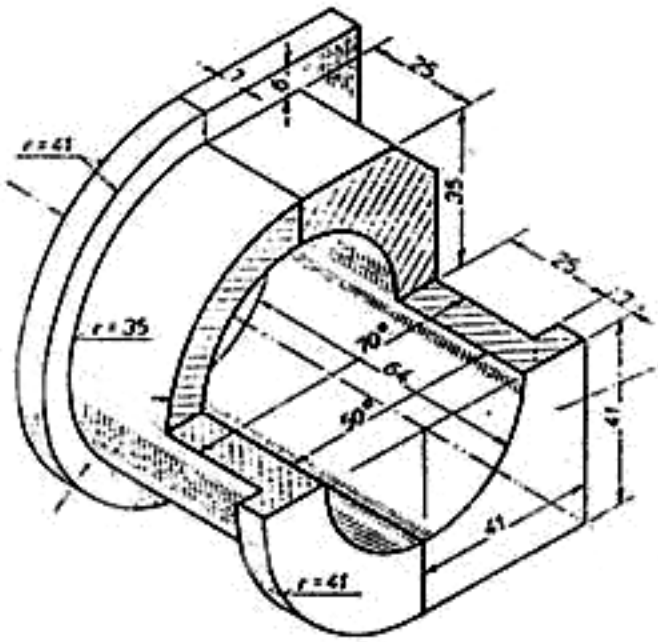


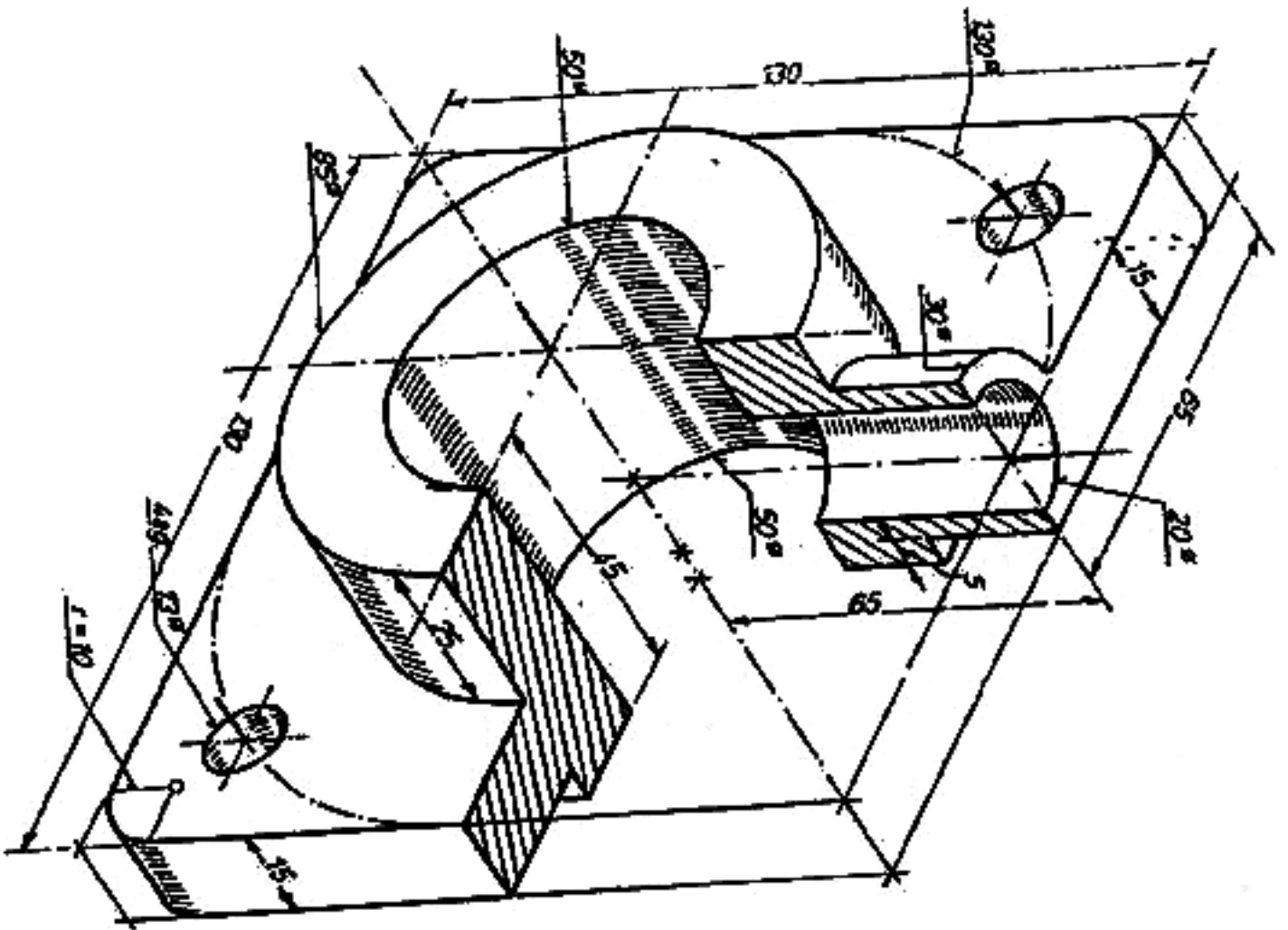
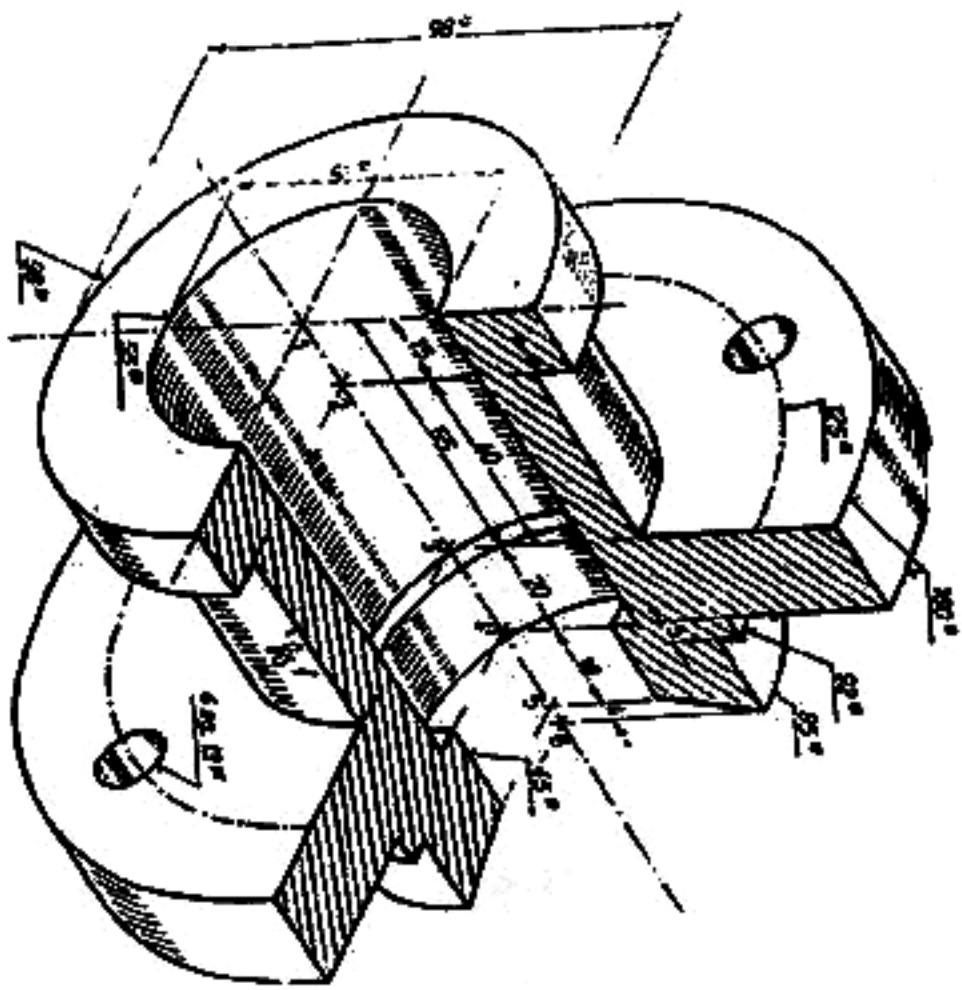


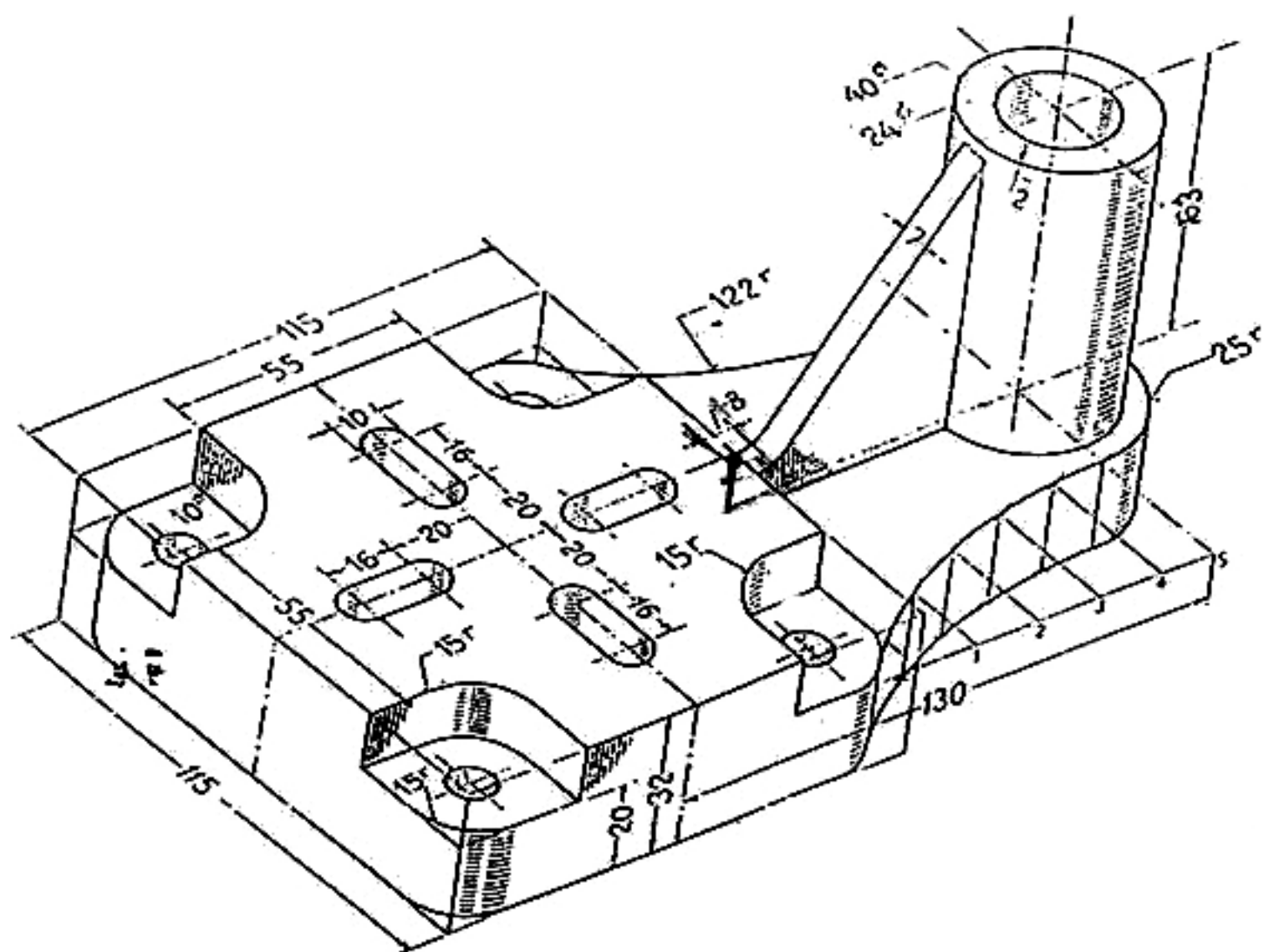
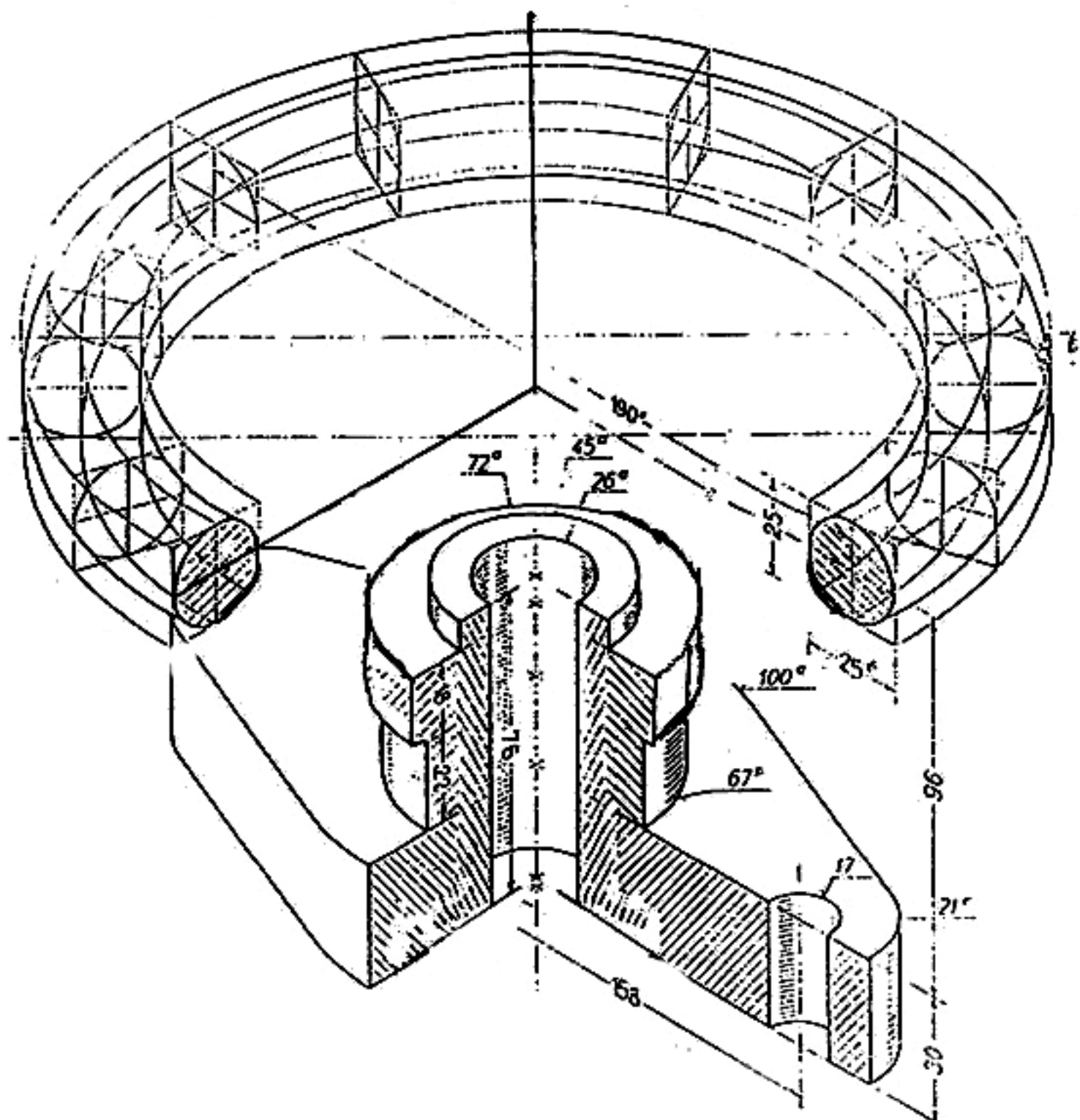


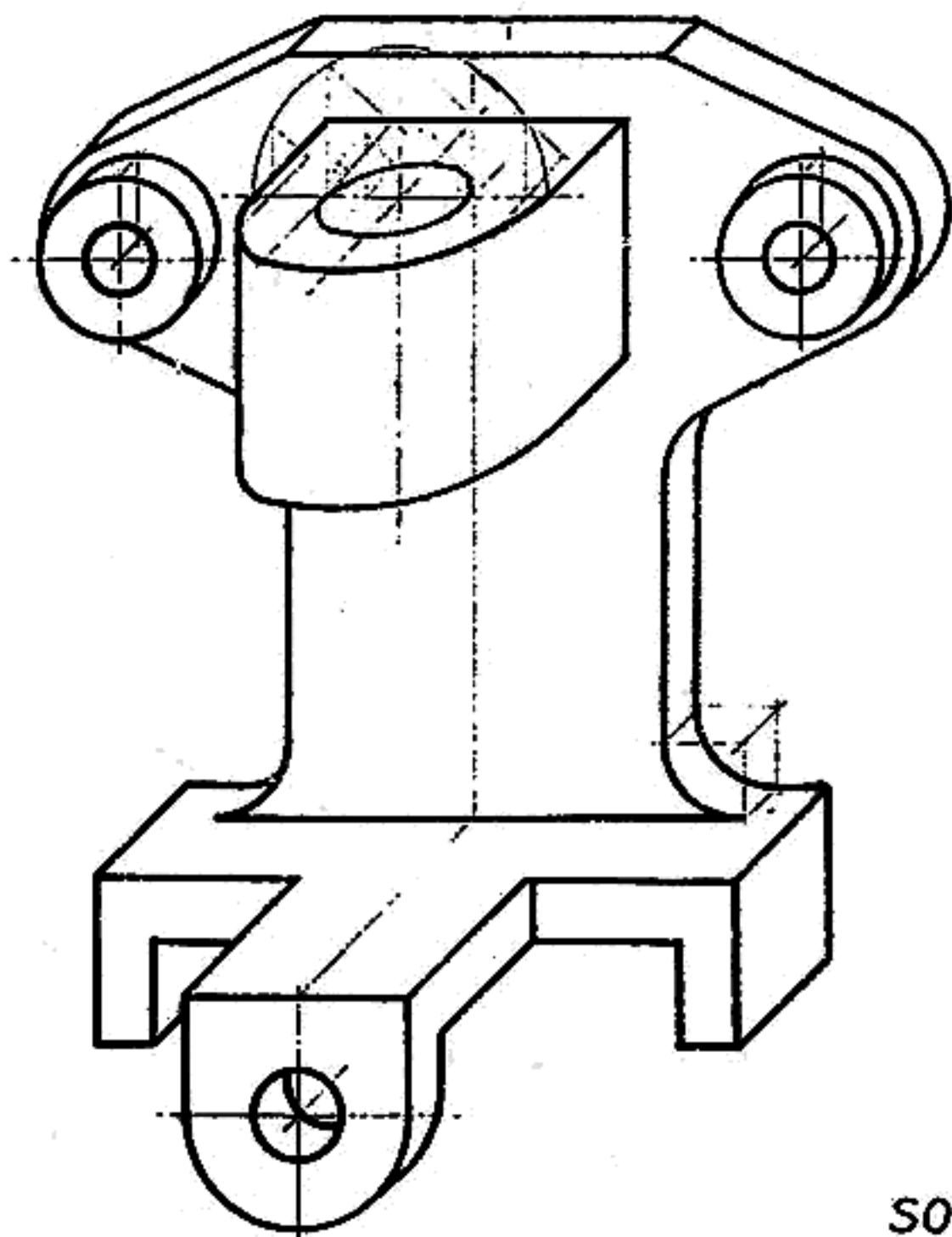
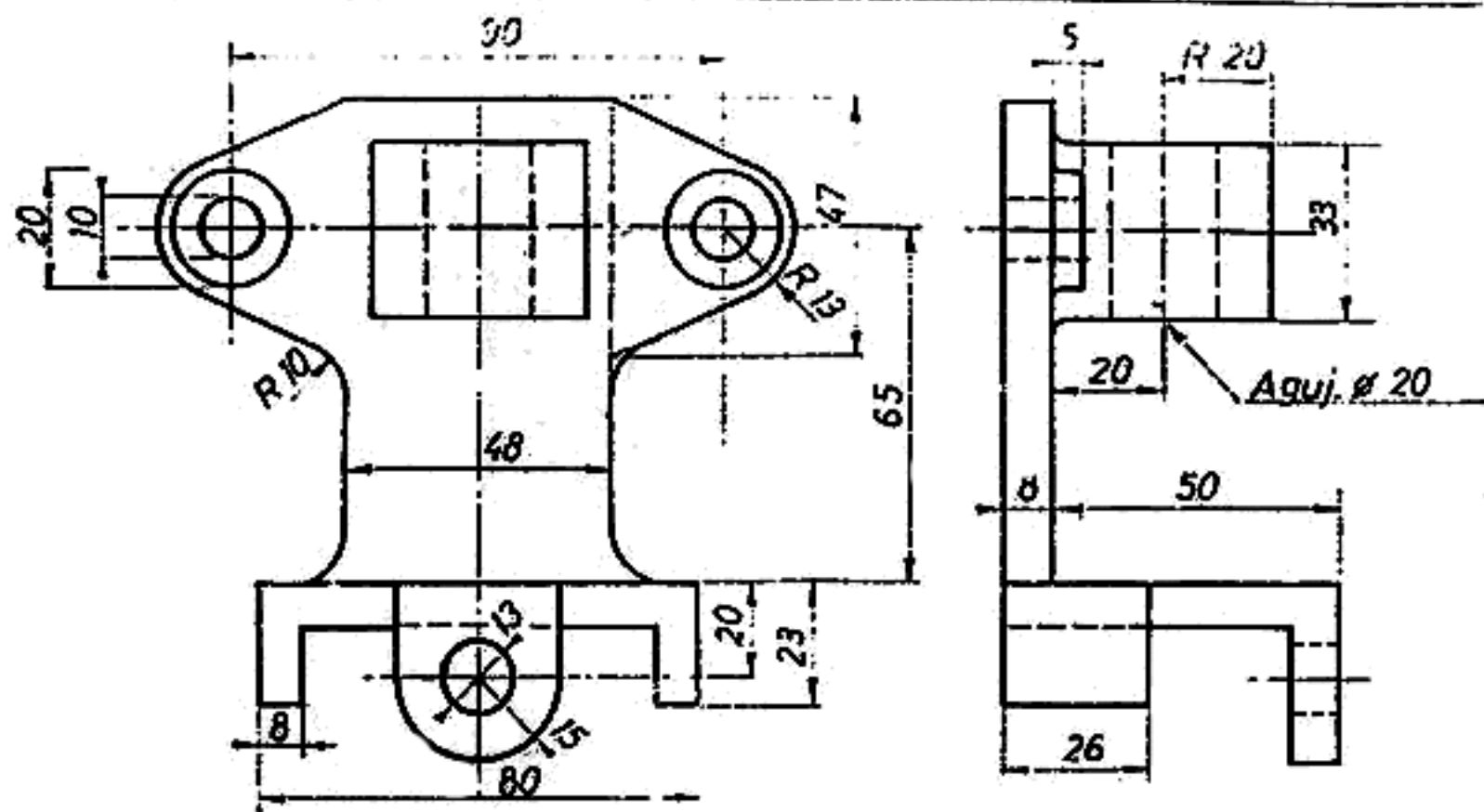




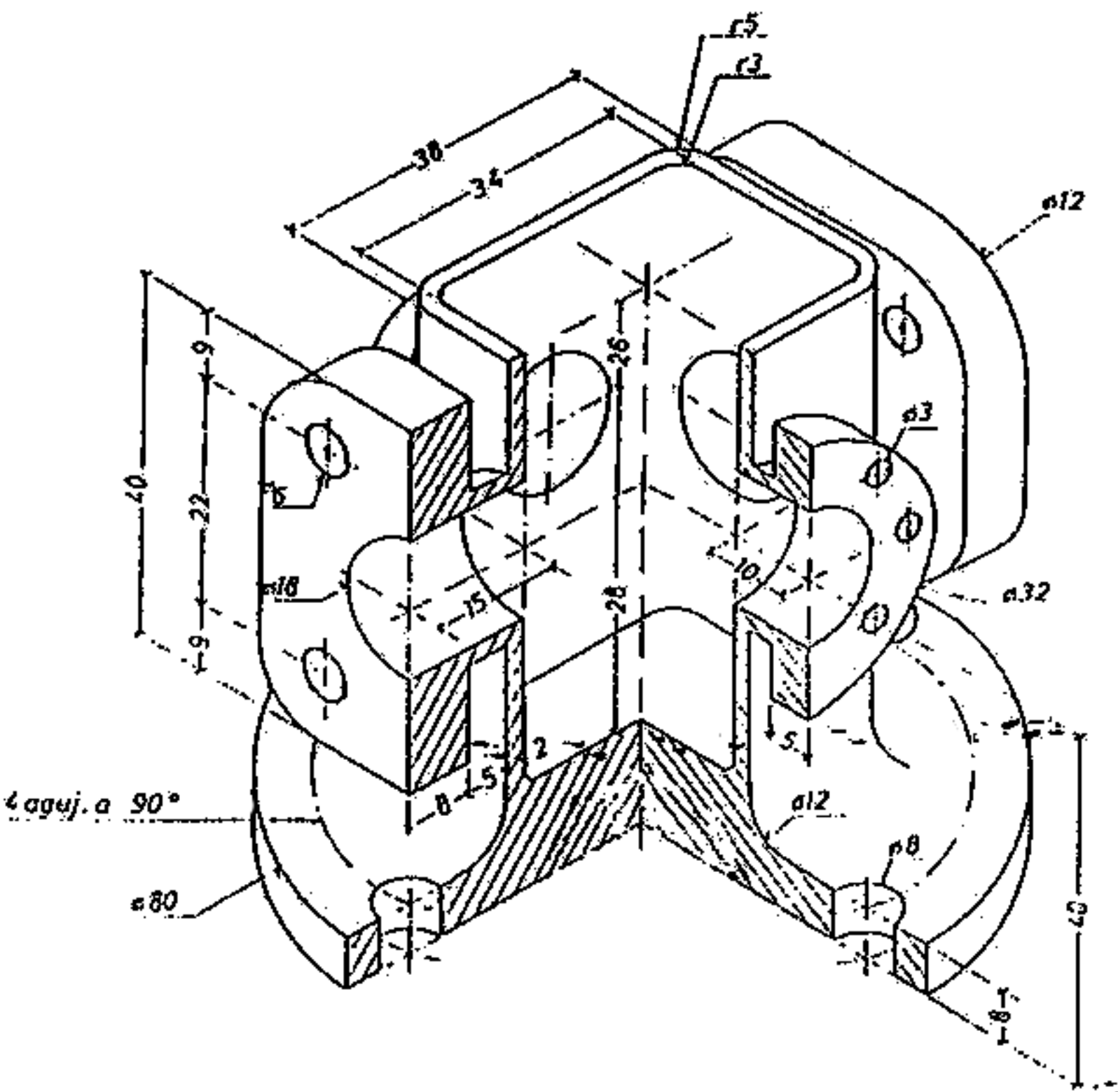


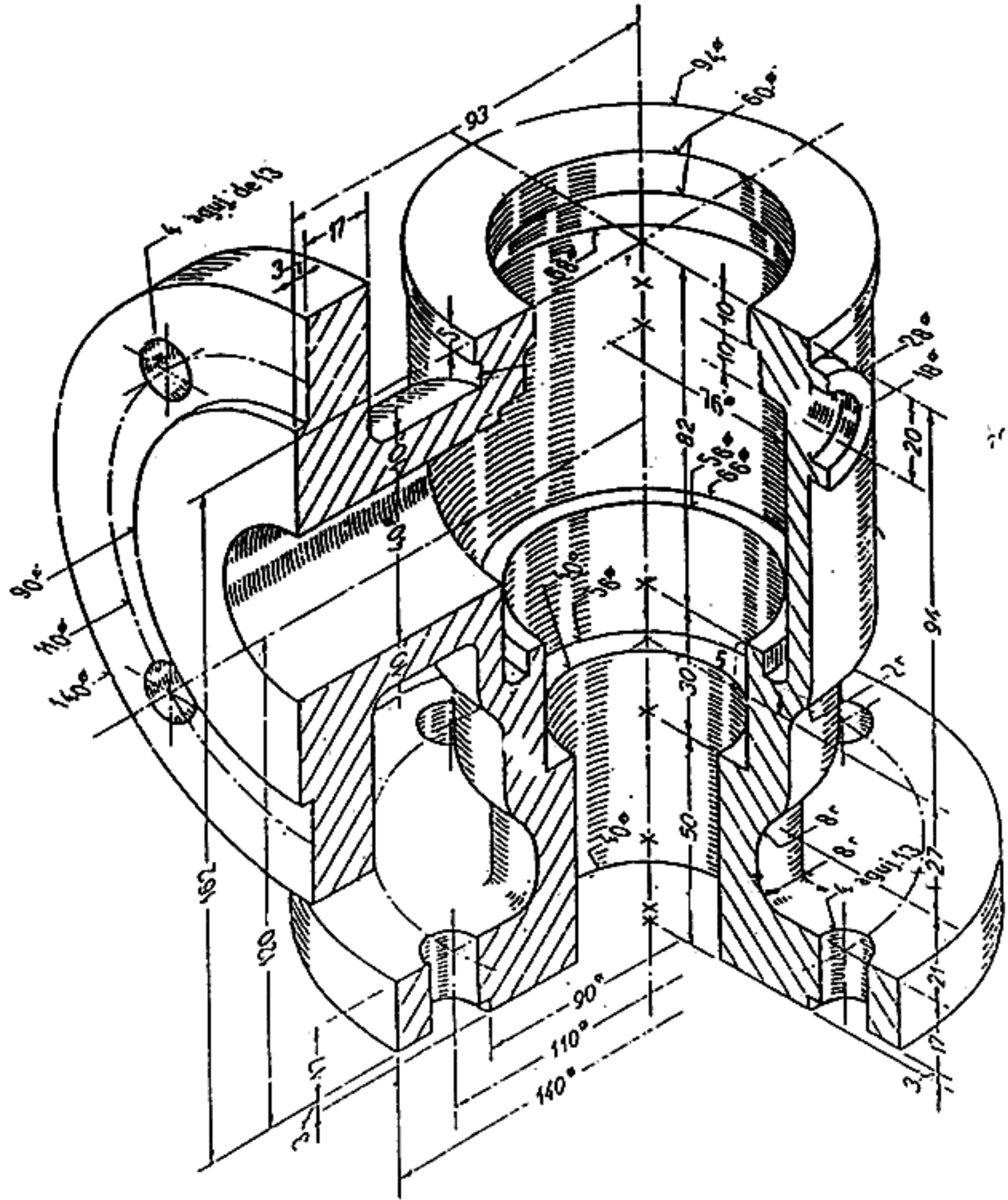




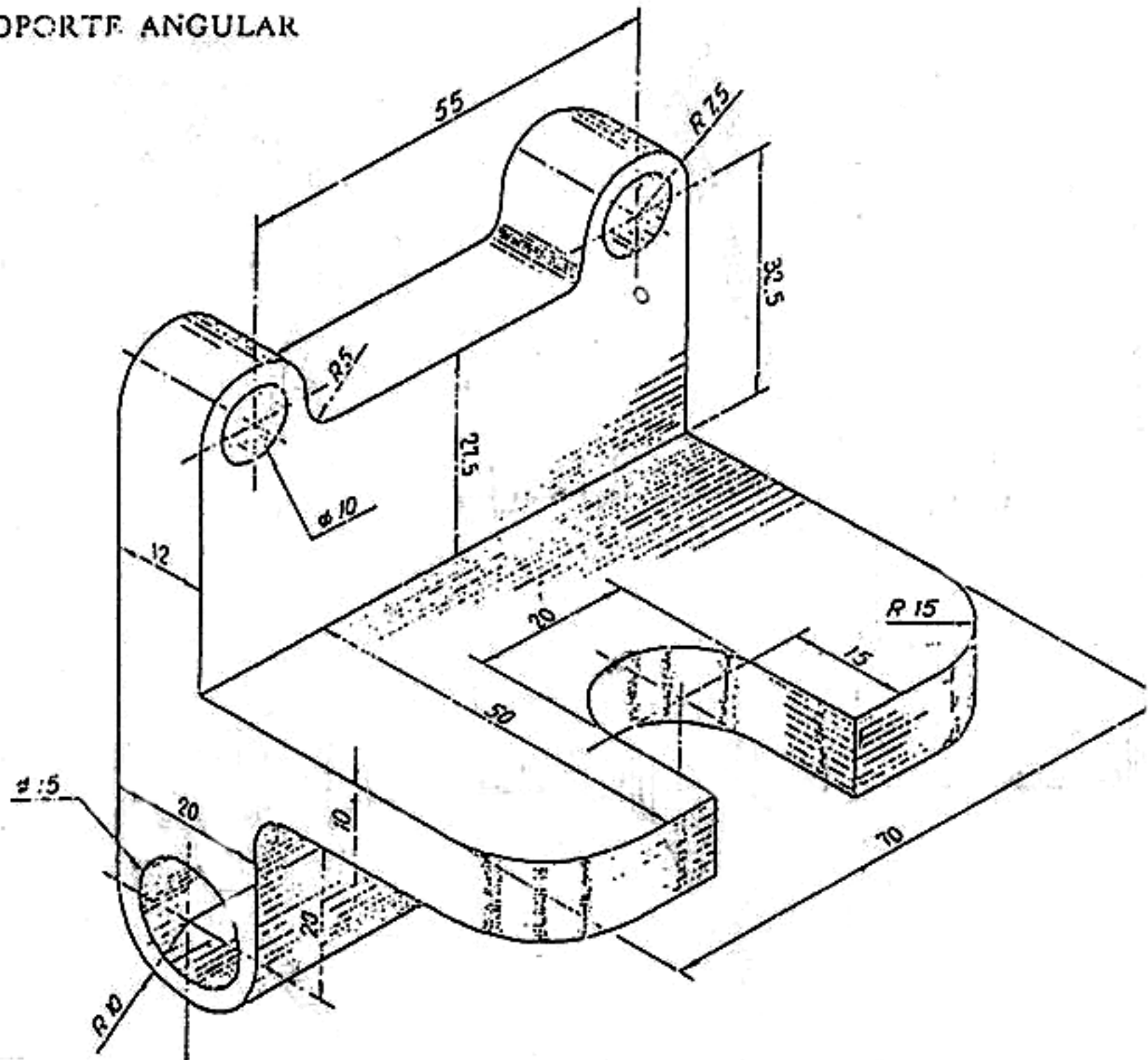


SOPORTE





SOPORTE ANGULAR



NOTA: Todos los agujeros de la pieza son pasantes.

