

DIBUJO * GEOMÉTRICO * INDUSTRIAL



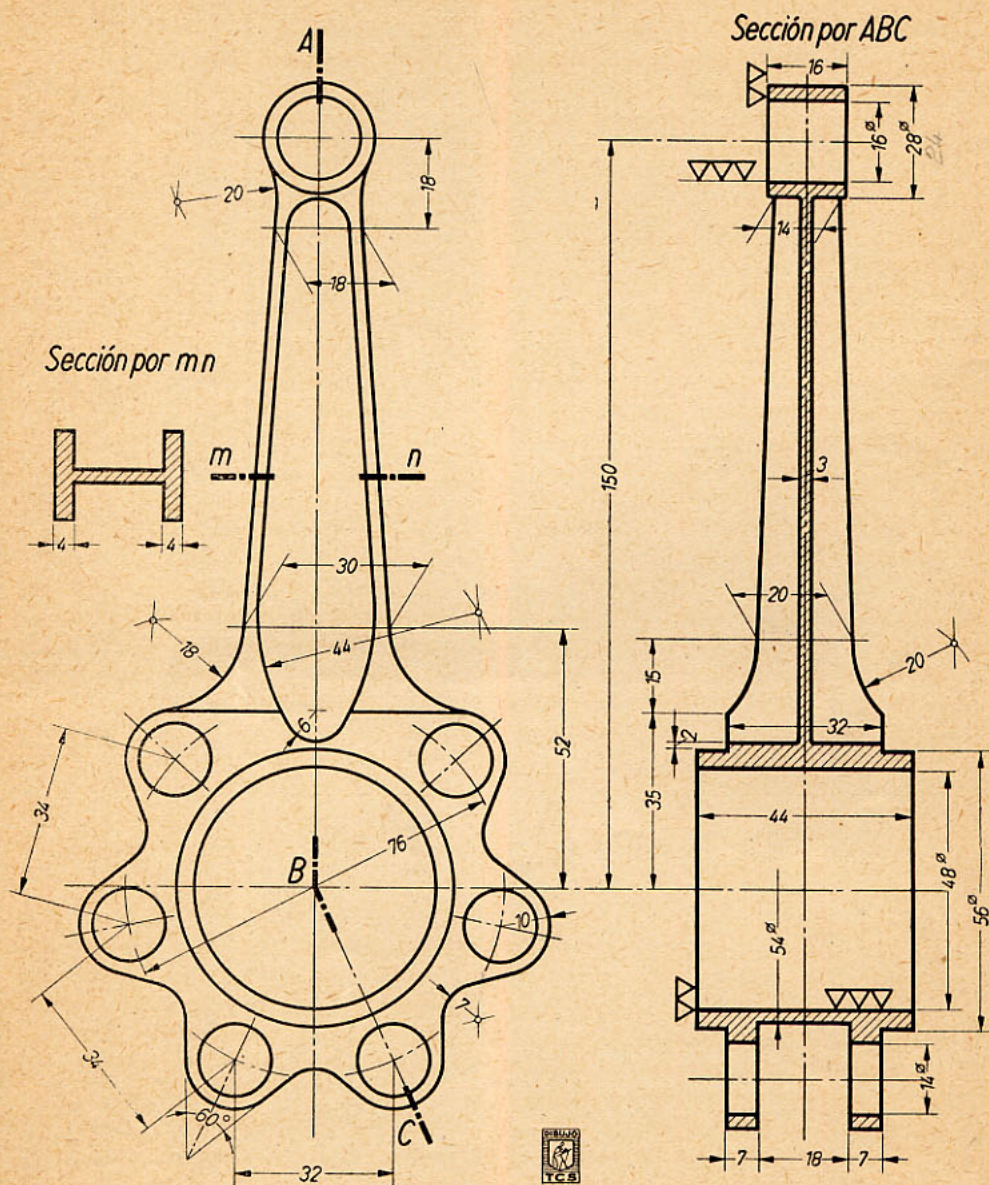
T. CARRERAS SOTO



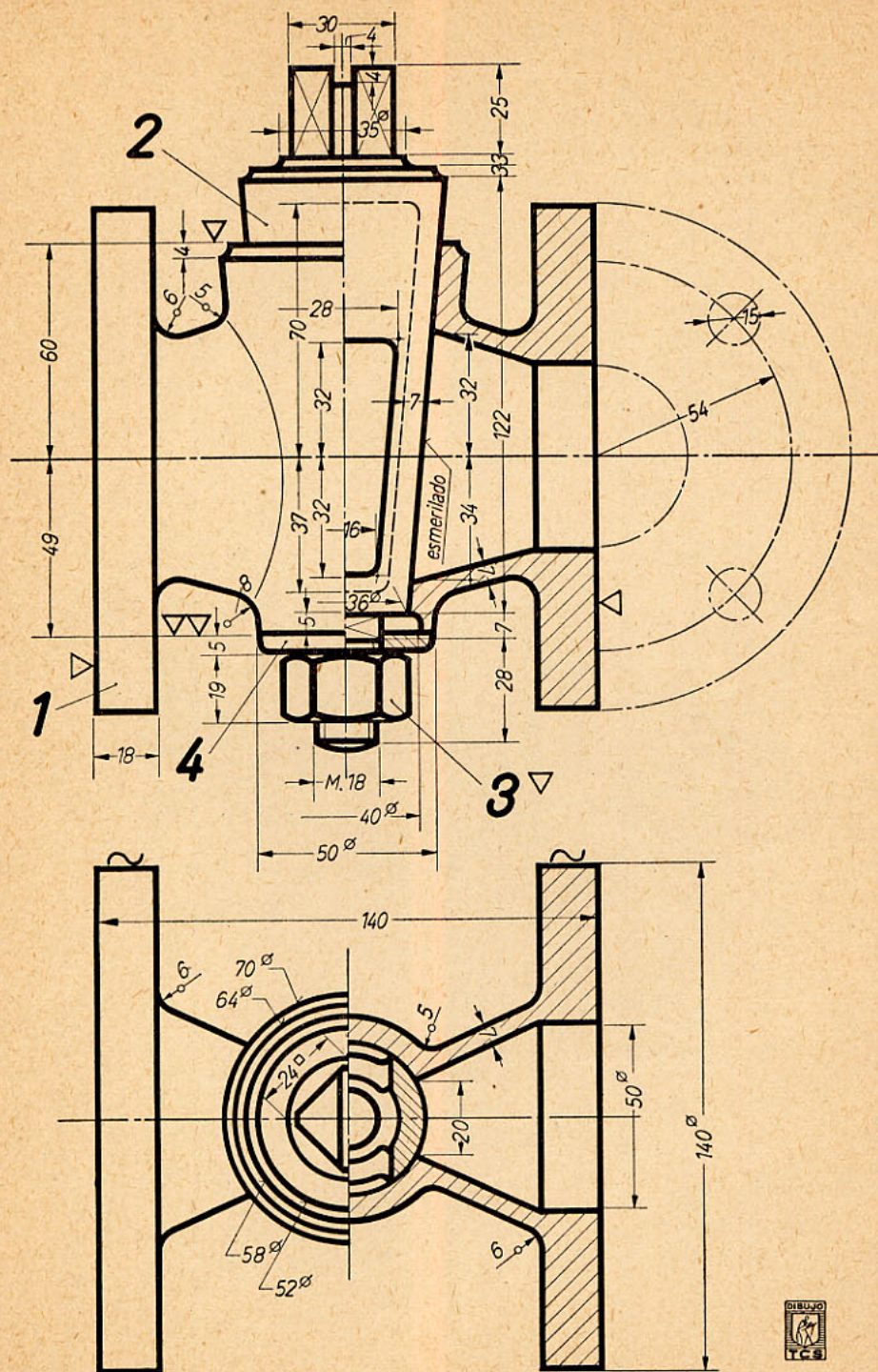
20

OBRA DEDICADA A
LOS ALUMNOS DE LAS
ESCUELAS DE APREN-
DICES, ARTES Y OFICIOS
E INDUSTRIALES

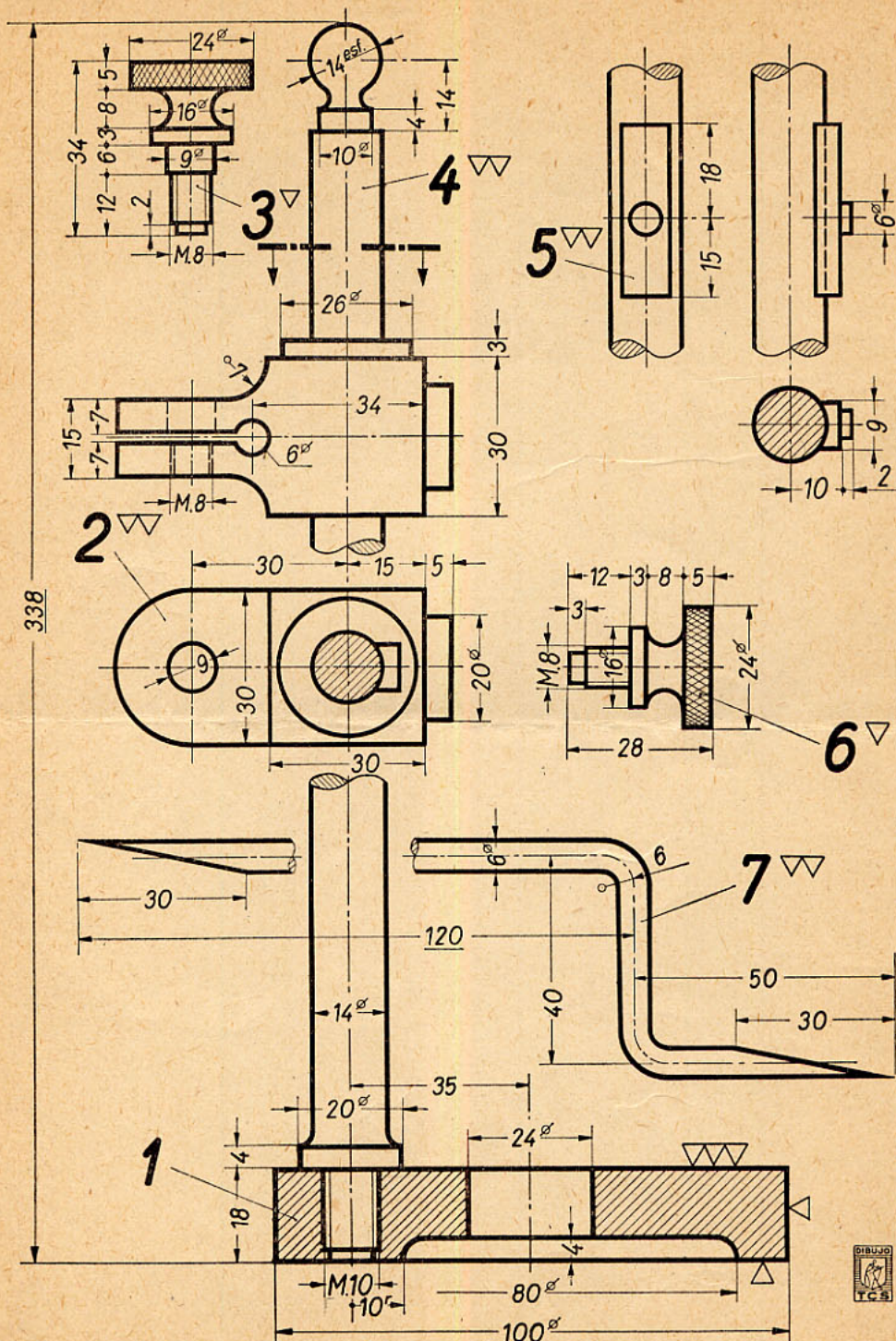
COLECCION DE LAMINAS EJECUTADAS SEGUN NORMAS DIN



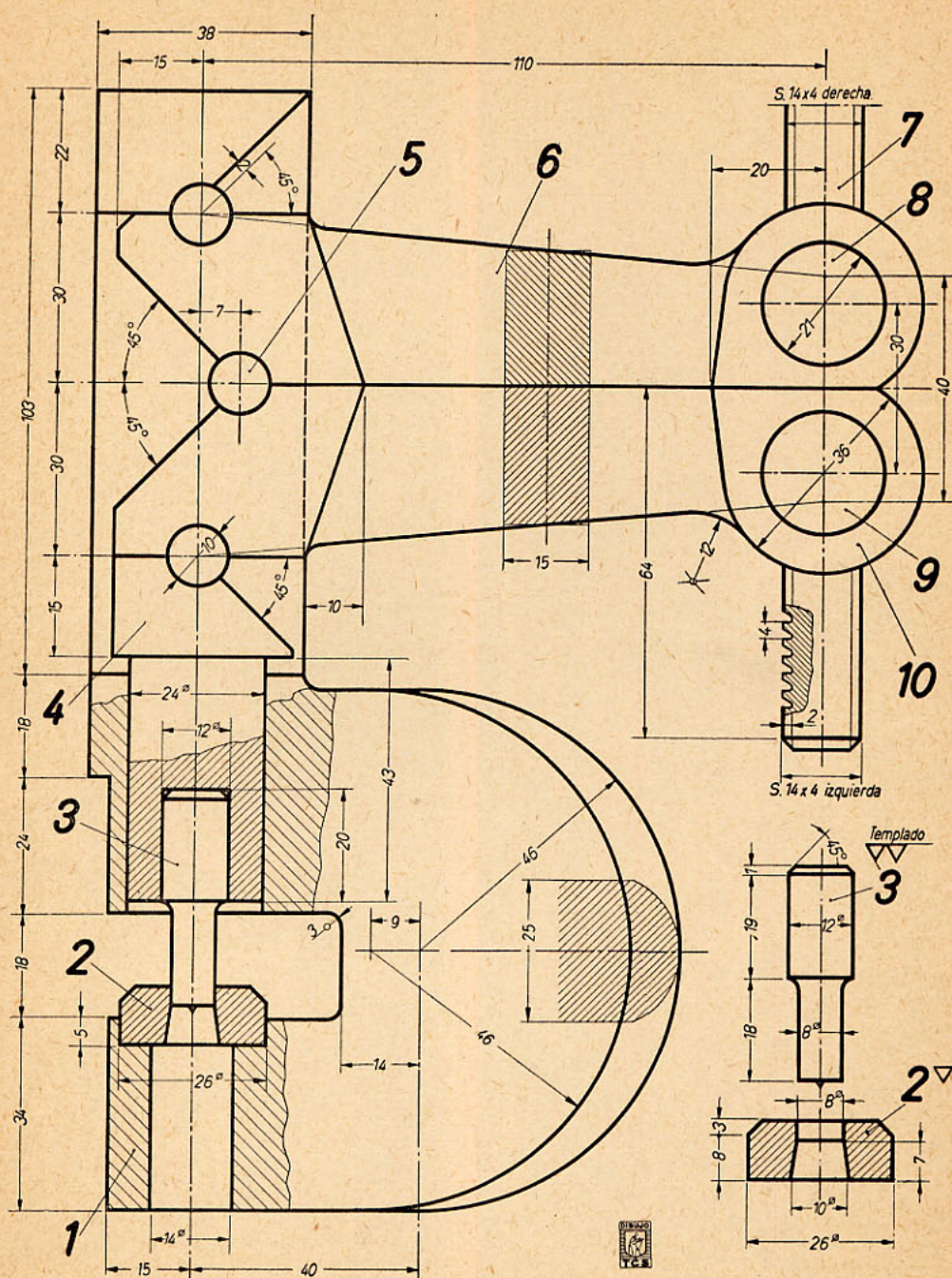
Biela madre. Para dibujar a Escala 1:1 en formato A4. Dos vistas; la principal en alzado con una sección m n del cuerpo o caña; una vista lateral izquierda en sección por ABC. Espesor de líneas 0,8 mm. (UNE 1033). Signos de trabajo según UNE 1037.



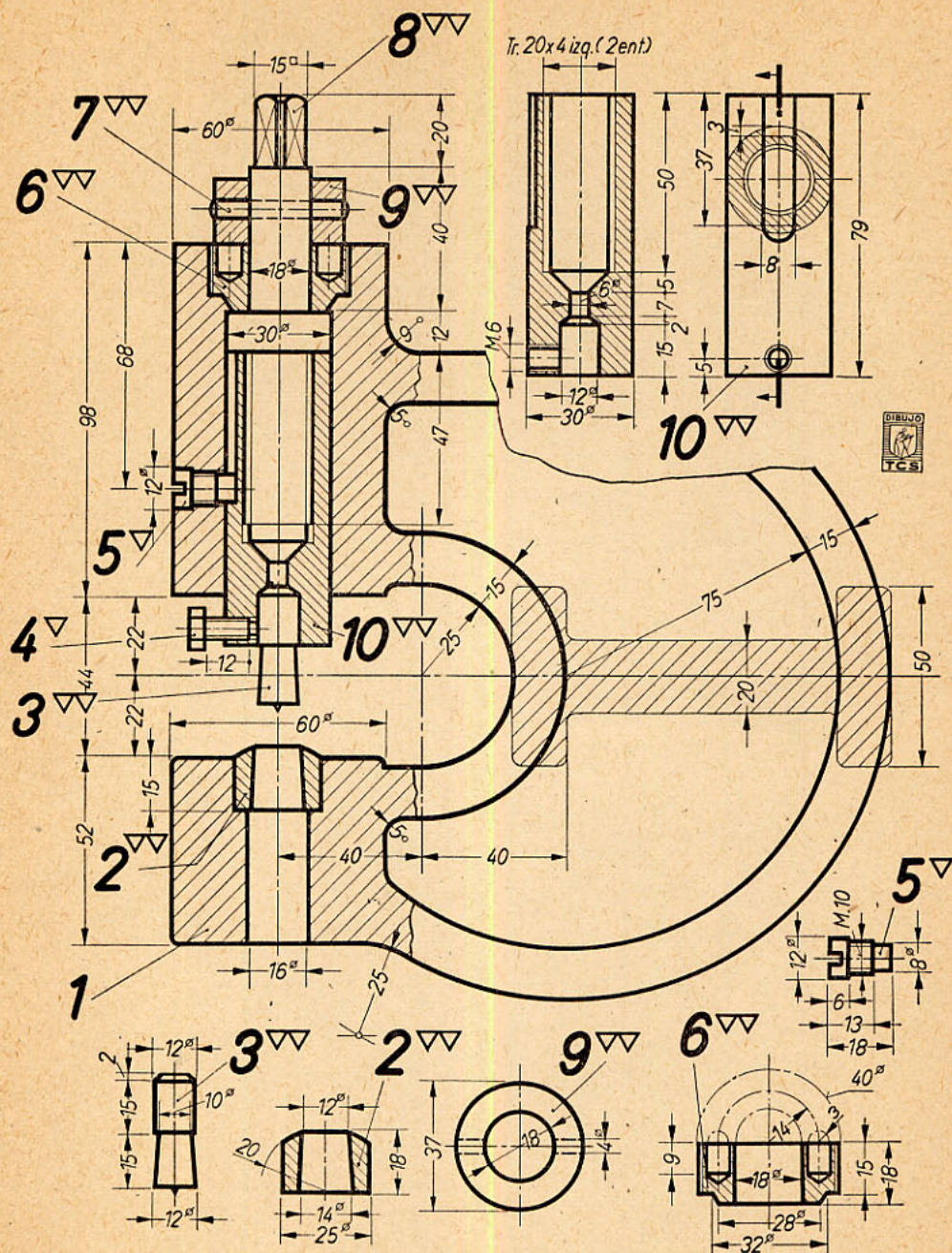
Llave de paso. Para dibujar a Escala 1:1 en formato A3. Dos vistas; la principal en alzado, con una sección al cuarto; una vista superior en sección por el eje. Espesor de líneas 1 mm. (UNE 1033). Signos de trabajo según UNE 1037.



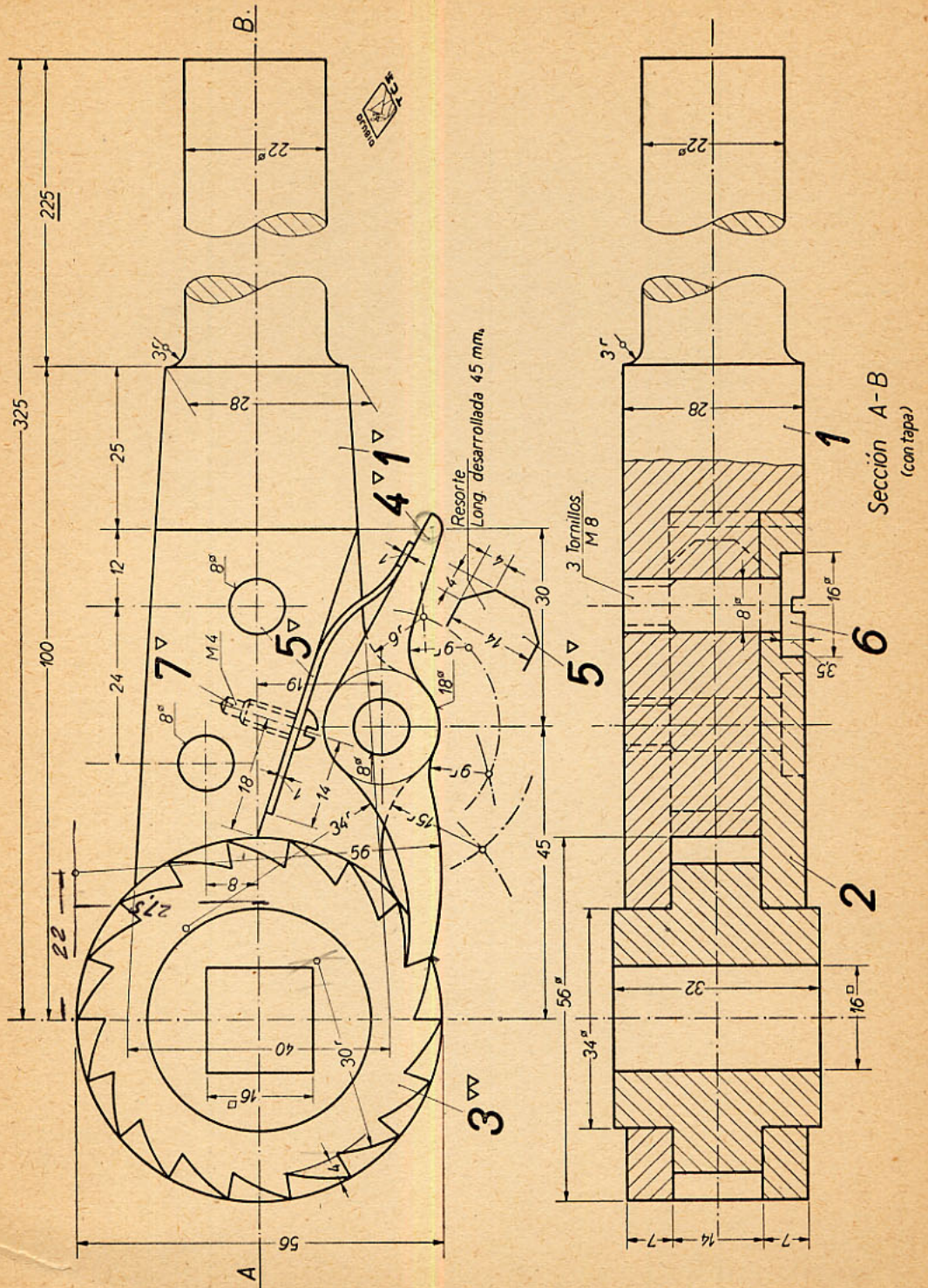
Gramil trazador. Para dibujar a Escala de ampliación 1,5:1 en formato A3. Una vista en alzado del conjunto, con indicación de las cotas más principales (cotas de montaje) y numeración de cada una de las piezas que lo componen. El resto de la lámina está formado por el despiece de dicho conjunto. Espesor de líneas 1 mm. (UNE 1033). Signos de trabajo según UNE 1037. Representación de partes roscadas UNE 1041.



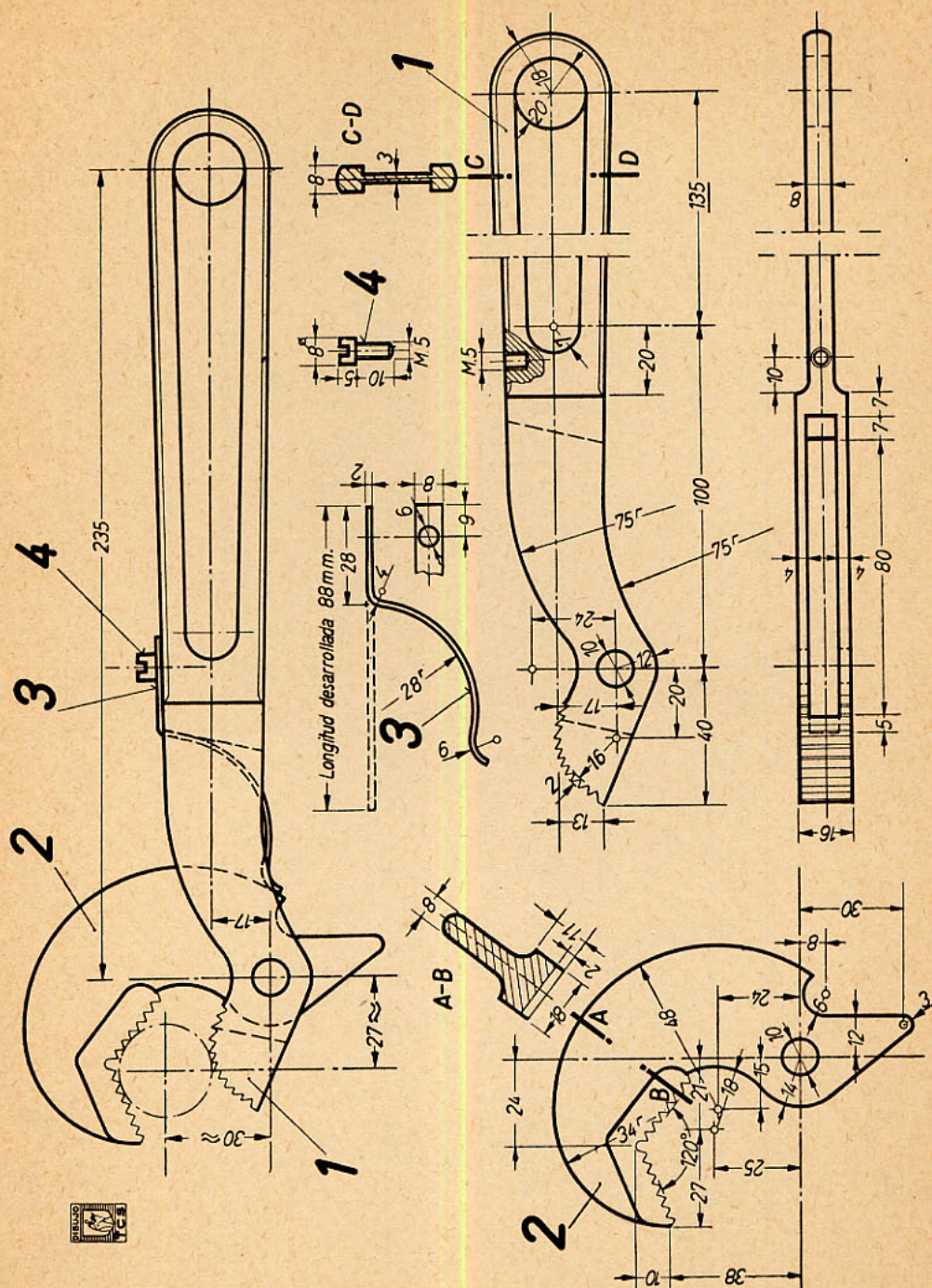
Punzonadora. Para dibujar a Escala 1:1 en formato A4. Una sola vista con detalles en sección para mostrar el montaje del cortador. Espesor de líneas 0,8 mm. (UNE 1033). Signos de trabajo según UNE 1037.



Punzonadora. Para dibujar a Escala 1:1 en formato A3. Una sola vista seccionada con indicación de las cotas más principales (cotas de montaje) y numeración de cada una de las piezas que lo componen. El resto de la lámina está formado por el despiece de dicho conjunto. Espesor de líneas 1 mm. (UNE 1033). Signos de trabajo según UNE 1037. Representación de partes roscadas (UNE 1041).



Carraca a mano. Para dibujar a Escala 1:1 en formato A3. Dos vistas; la principal en alzado sin la tapa 2; una vista lateral izquierda en sección. Espesor de líneas 1 mm. (UNE 1033). Signos de trabajo según UNE 1037.



Llave para tubos. Para dibujar a Escala de ampliación 1,25:1 en formato A3. Una vista en alzado del conjunto, con indicación de las cotas más principales (cotas de montaje) y numeración de cada una de las piezas que lo componen. El resto de la lámina está formado por el despiece de dicho conjunto. Espesor de líneas 1 mm. (UNE 1033).