

EJEMPLOS DE
INSTALACIONES
CON ALTAVOCES
DELANTEROS

INDICE 2

2.1.- INSTALACIÓN SENCILLA CON DOS ALTAVOCES DELANTE

2.2.-INSTALACIÓN DE DOS ALTAVOCES DELANTEROS CON ETAPA DE POTENCIA

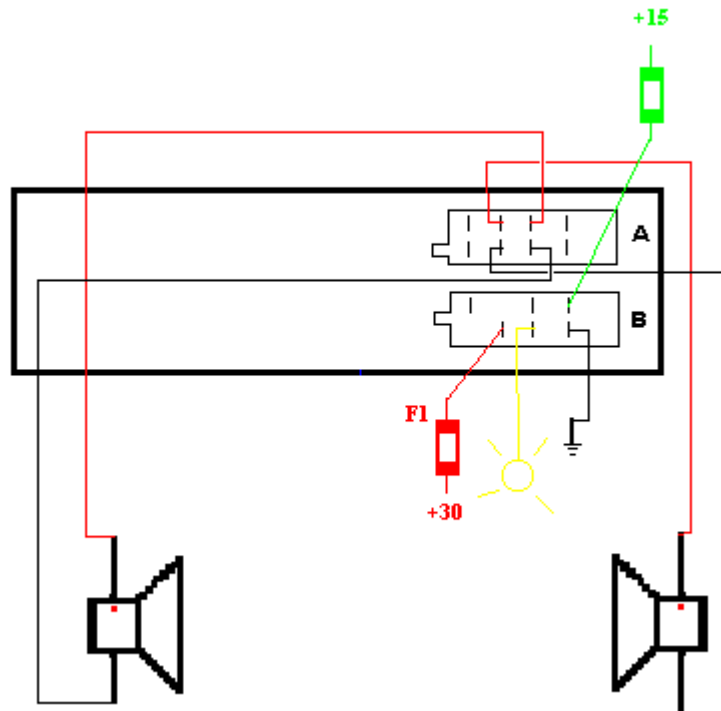
2.3.-INSTALACIÓN CON DOS ALTAVOCES DELANTEROS Y TWEETERS EN EL SALPICADERO (con filtro incorporado)

2.4.- INSTALACIÓN DE ALTAVOCES DELANTEROS CON ETAPA DE POTENCIA, TWEETERS Y FILTROS PASIVOS DE DOS VIAS (Kit)

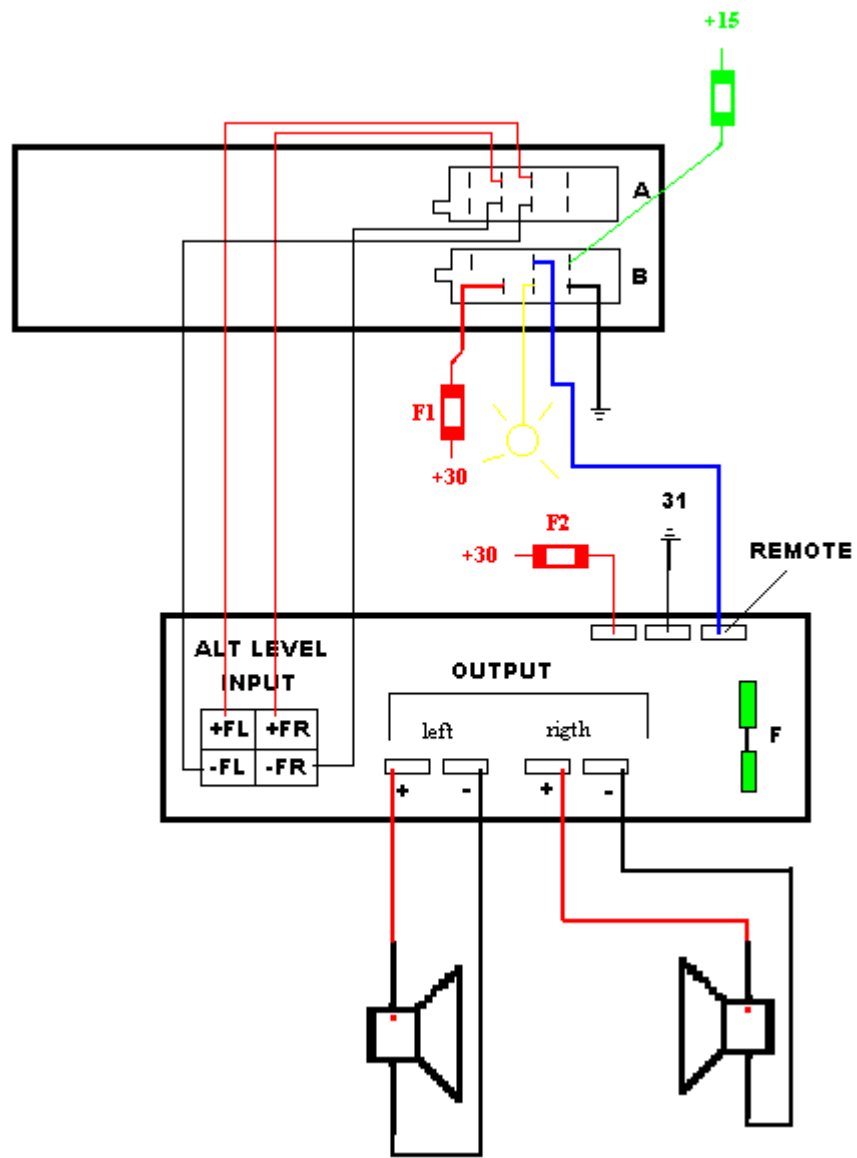
2.5.- INSTALACIÓN DE ALTAVOCES DELANTEROS CON ETAPA 3/2, FILTROS DE 2 VIAS, WOOFER Y TWEETERS

NOTAS:

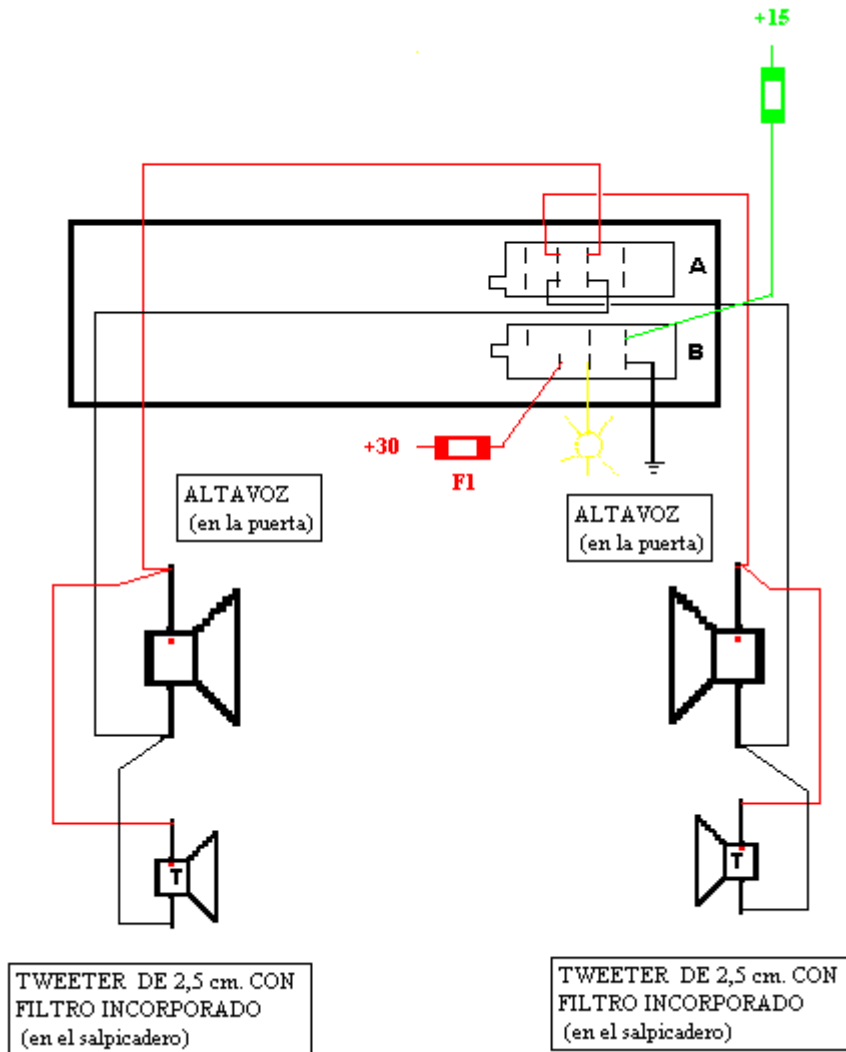
2.1.-INSTALACIÓN SENCILLA CON DOS
ALTAVOCES DELANTE



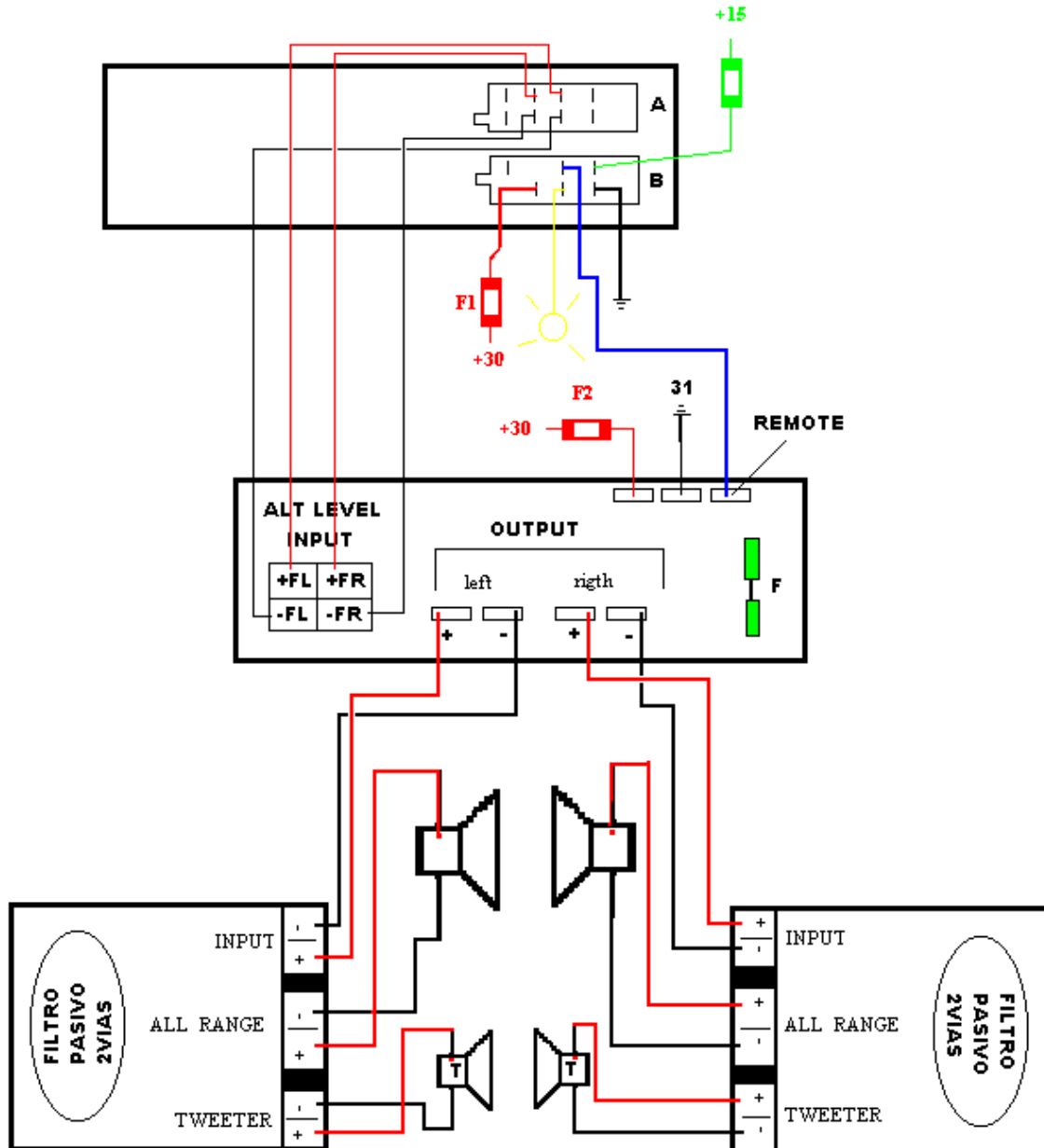
2.2. INSTALACION DE DOS ALTAVOCOS DELANTEROS CON ETAPA DE POTENCIA



2.3.-INSTALACIÓN CON DOS ALTAVOCES DELANTEROS Y TWEETERS EN EL SALPICADERO (con filtro incorporado)



2.4.-INSTALACIÓN DE ALTAVOCES DELANTEROS CON ETAPA DE POTENCIA, TWEETERS Y FILTROS PASIVOS DE DOS VIAS (Kit)



2.5.-INSTALACIÓN DE ALTAVOCES DELANTEROS CON ETAPA 3/2, FILTROS DE 2 VIAS, WOOFER Y TWEETERS

