

DIBUJO * GEOMÉTRICO * INDUSTRIAL



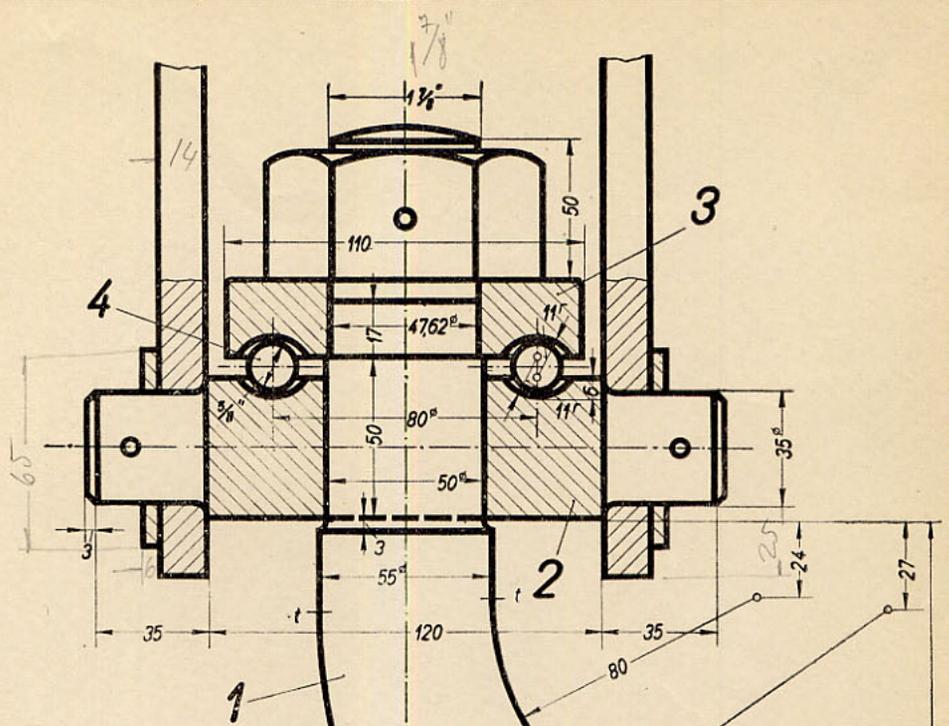
T. CARRERAS SOTO



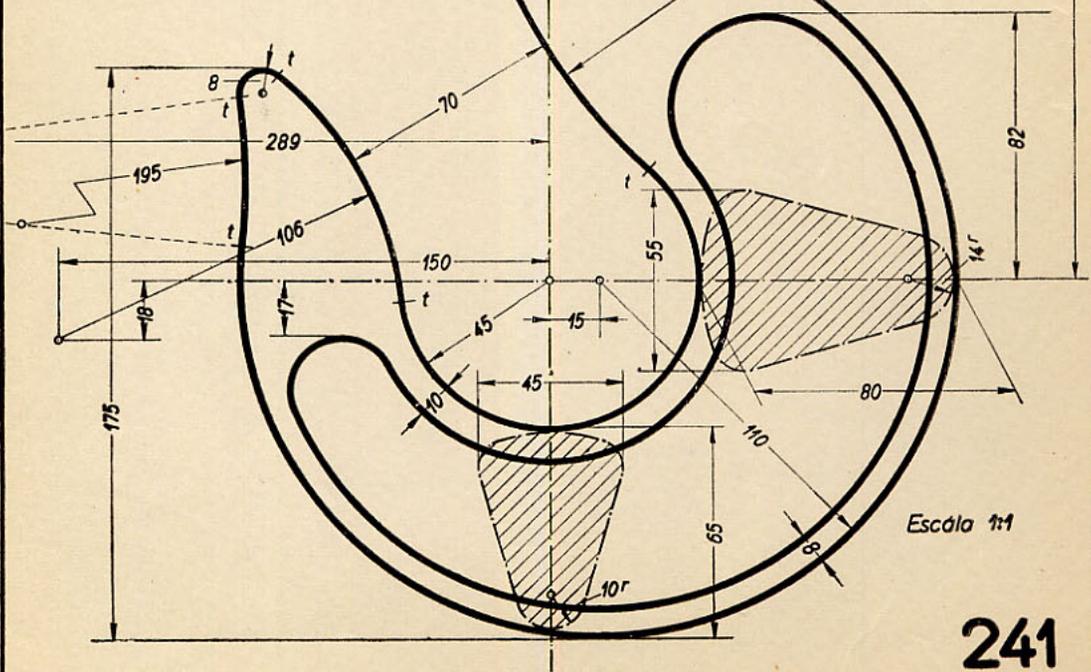
17

OBRA DEDICADA A
LOS ALUMNOS DE LAS
ESCUELAS DE APREN-
DICES, ARTES Y OFICIOS
E INDUSTRIALES

COLECCION DE LAMINAS EJECUTADAS SEGUN NORMAS DIN

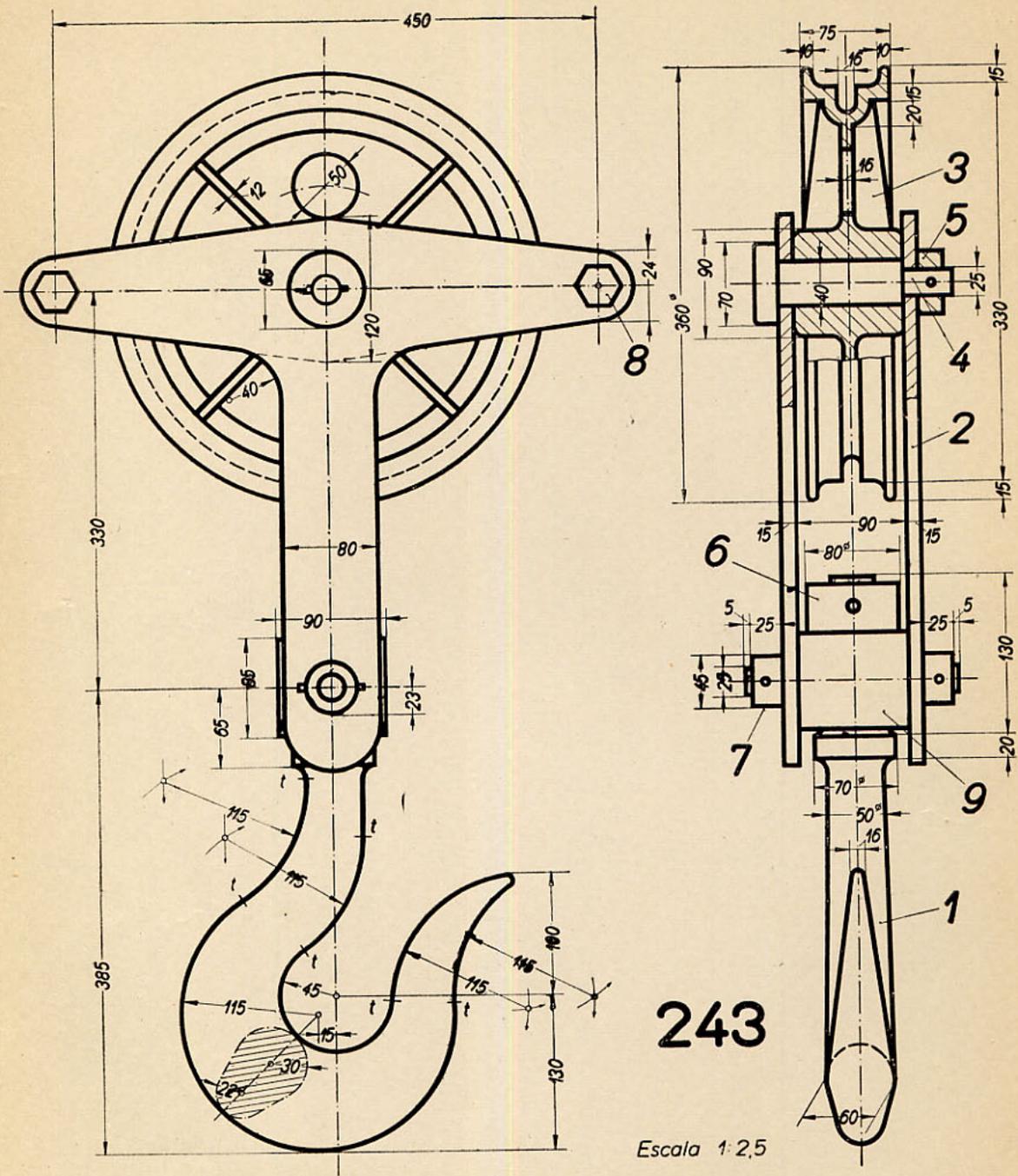


Gancho forjado



Escala 1:1

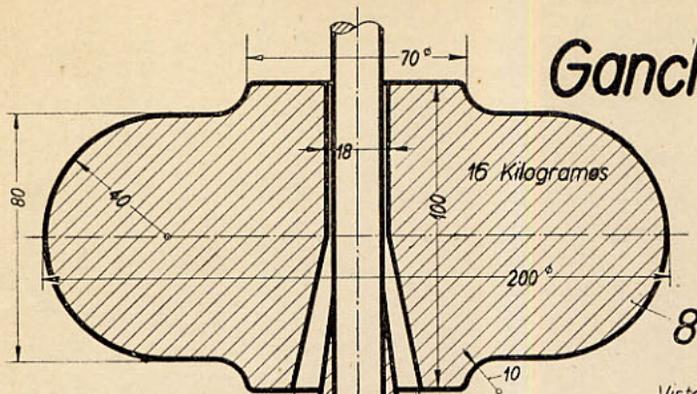
241



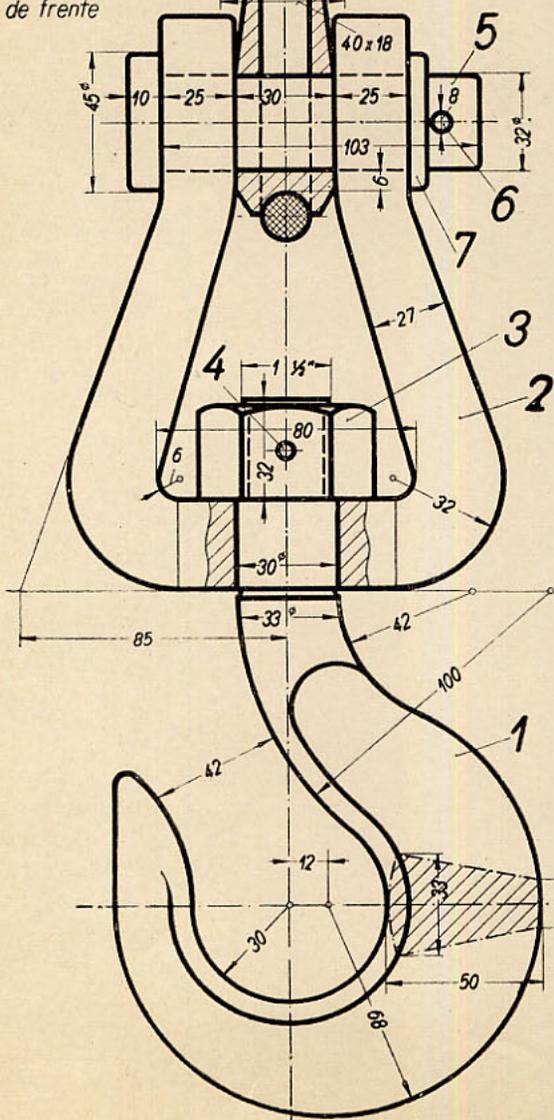
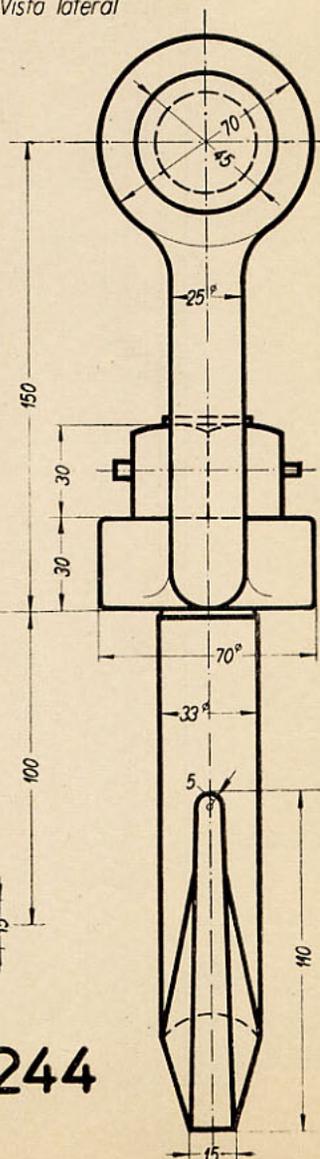
Polea para cadena y gancho forjado

Gancho forjado

Escala 1:1

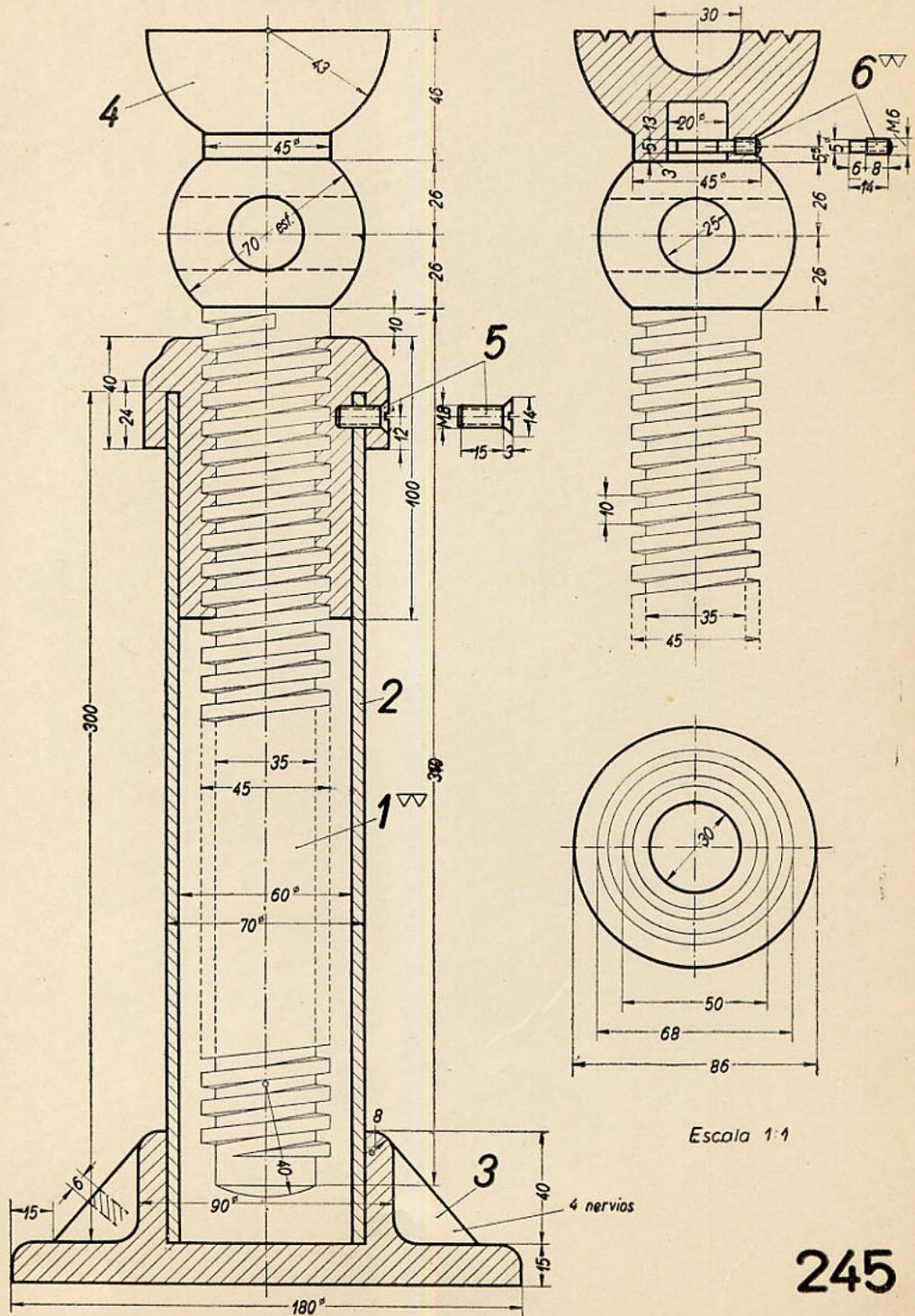


Vista lateral



244

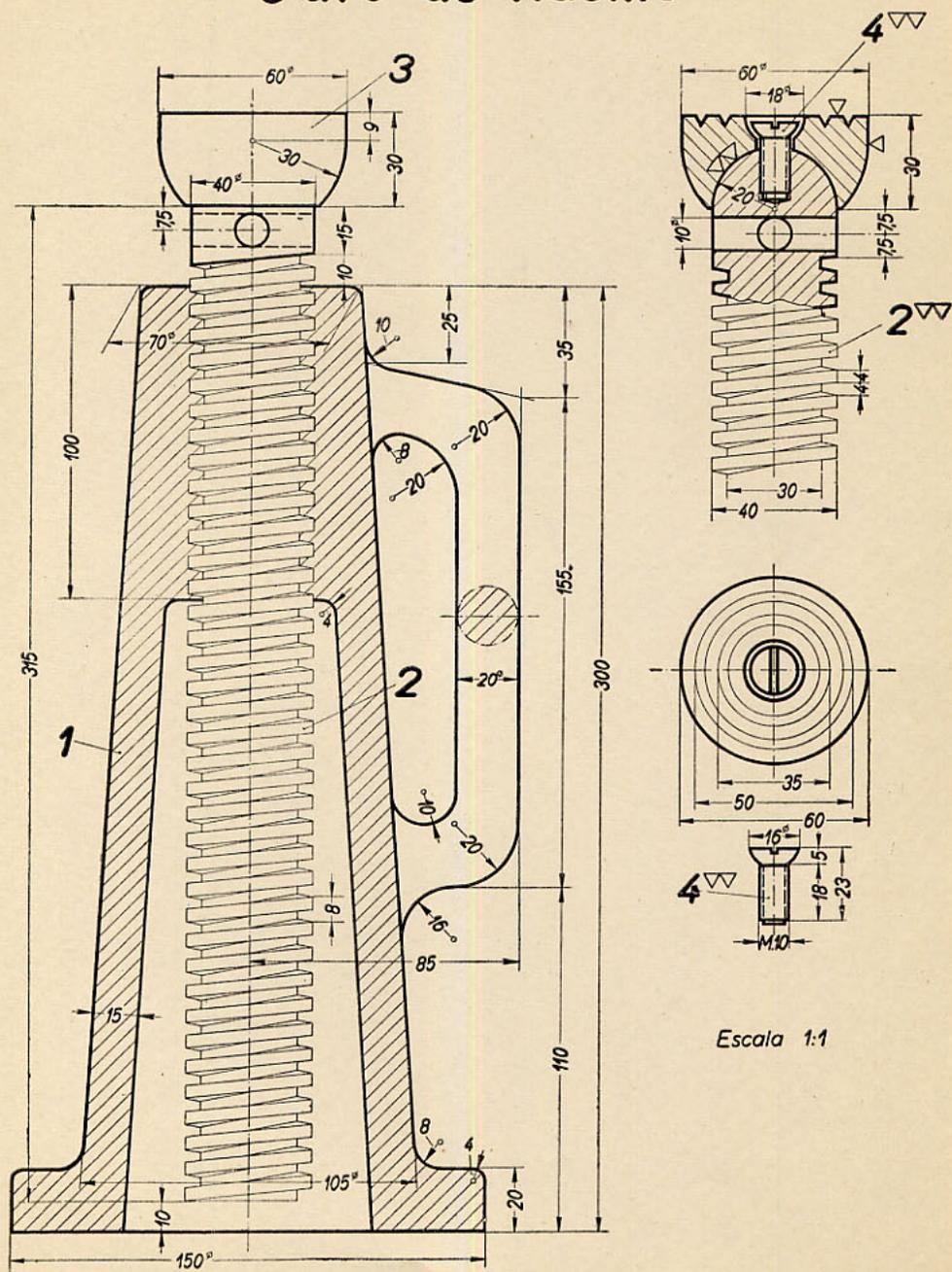
Gato de husillo



Escala 1:1

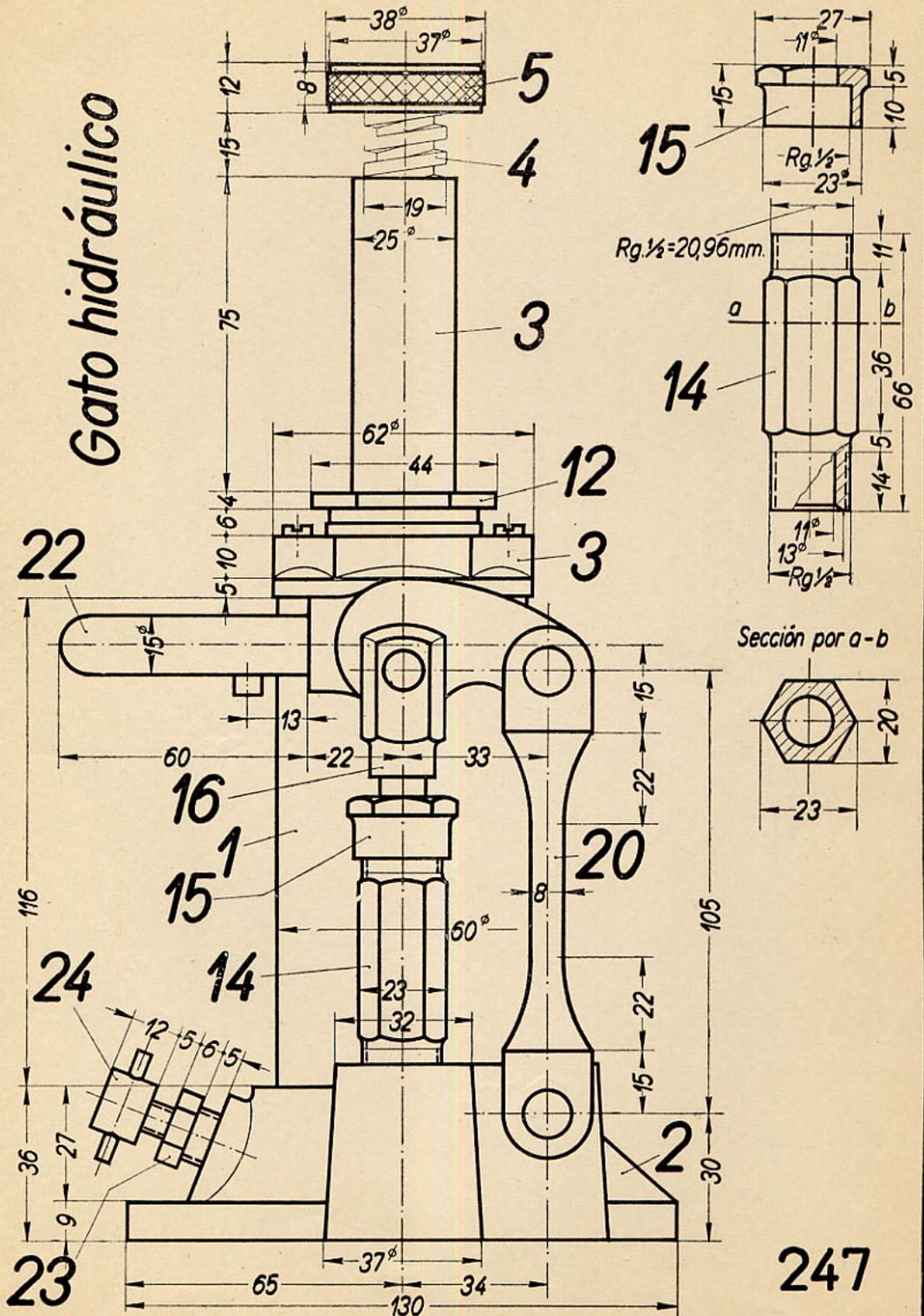
245

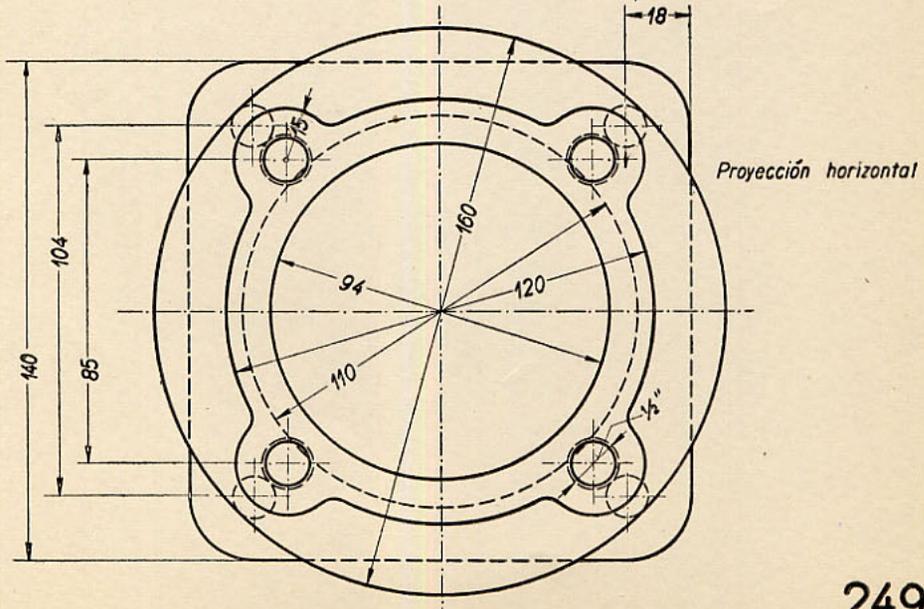
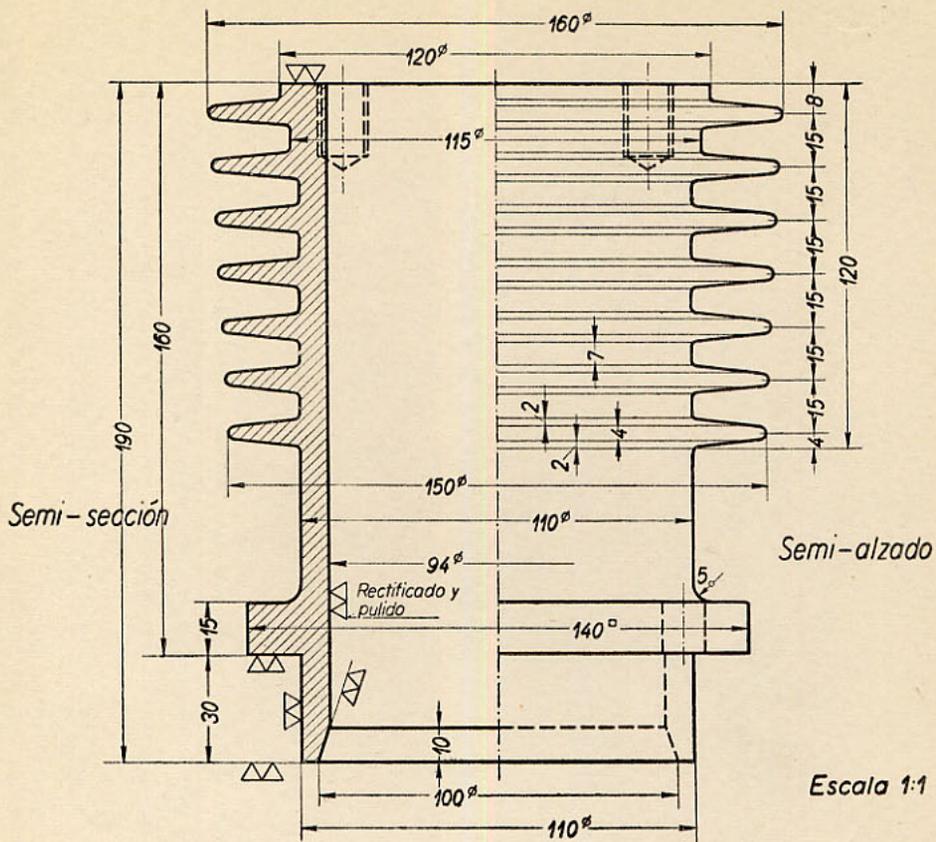
Gato de husillo



Escala 1:1

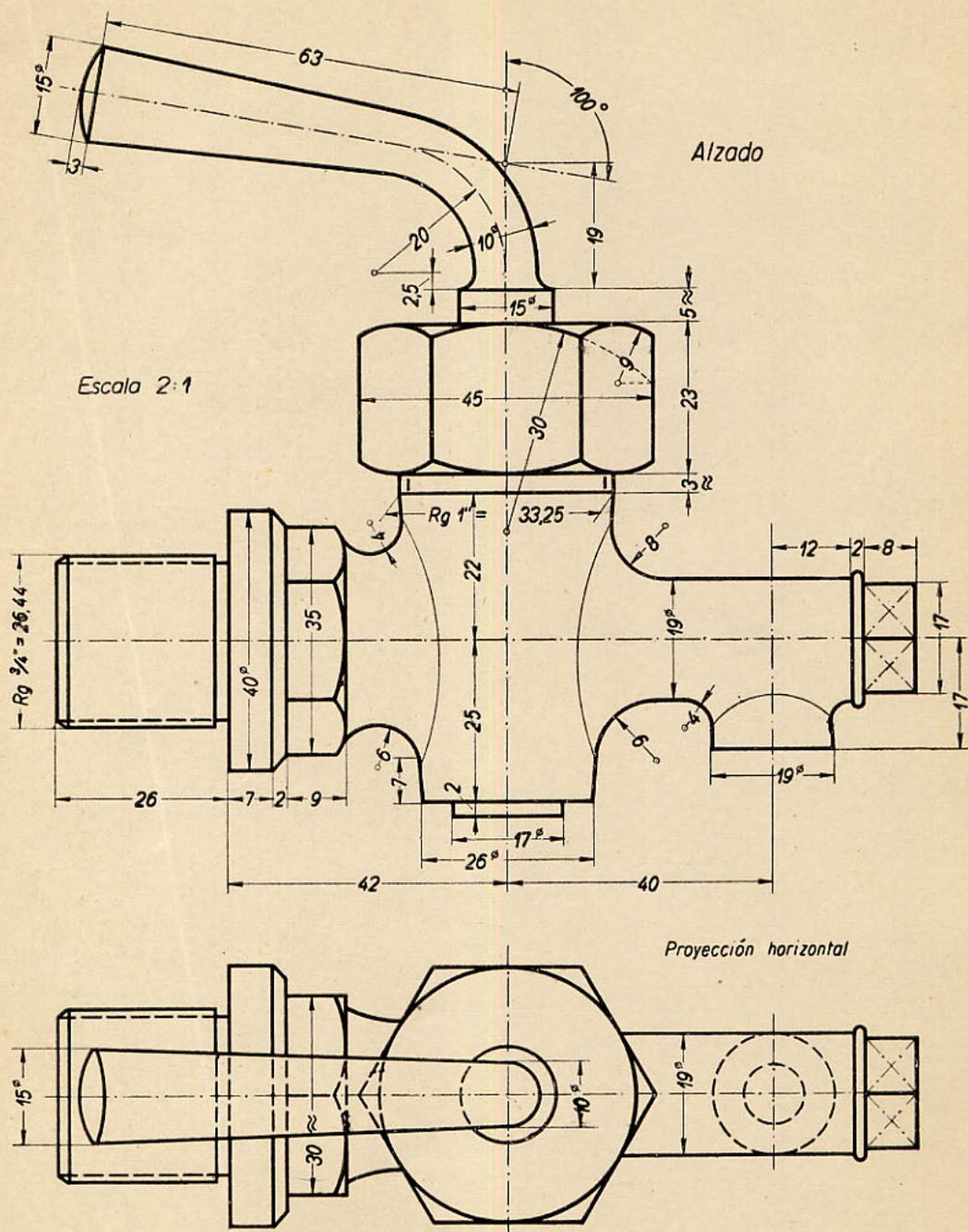
Gato hidráulico





Cilindro para compresor

Dibujo Industrial por T. Carreras Soto.



Escala 2:1

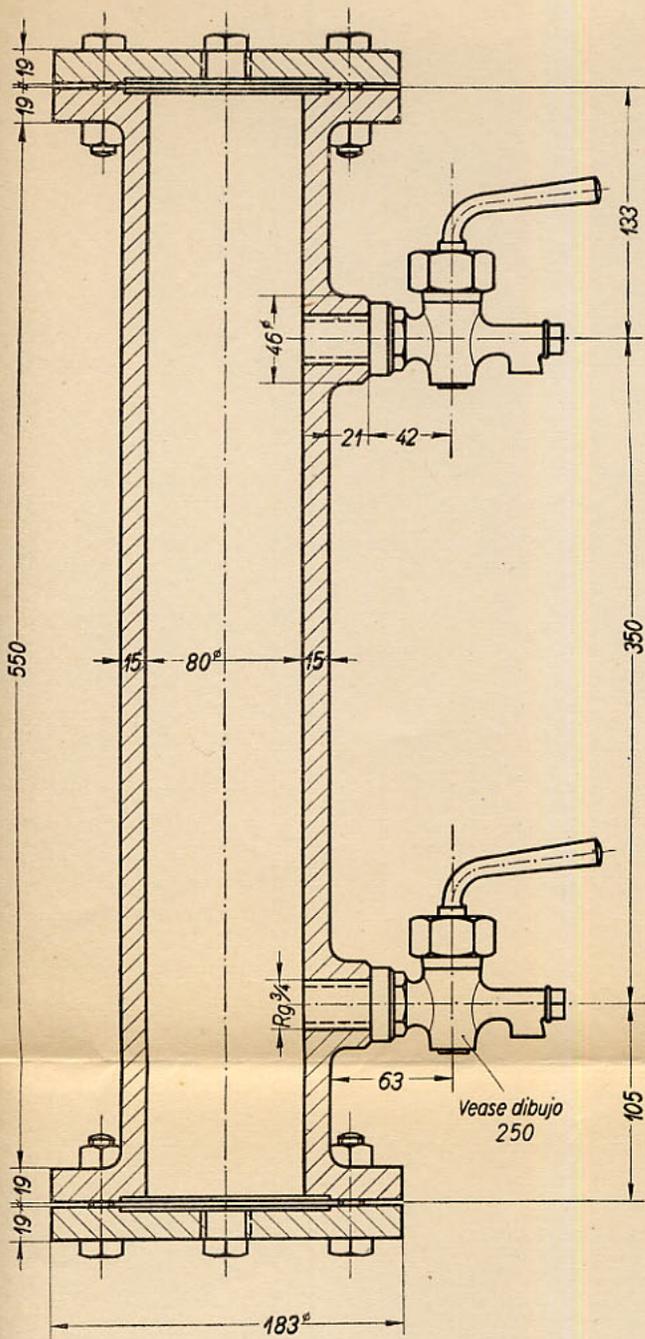
Alzado

Proyección horizontal

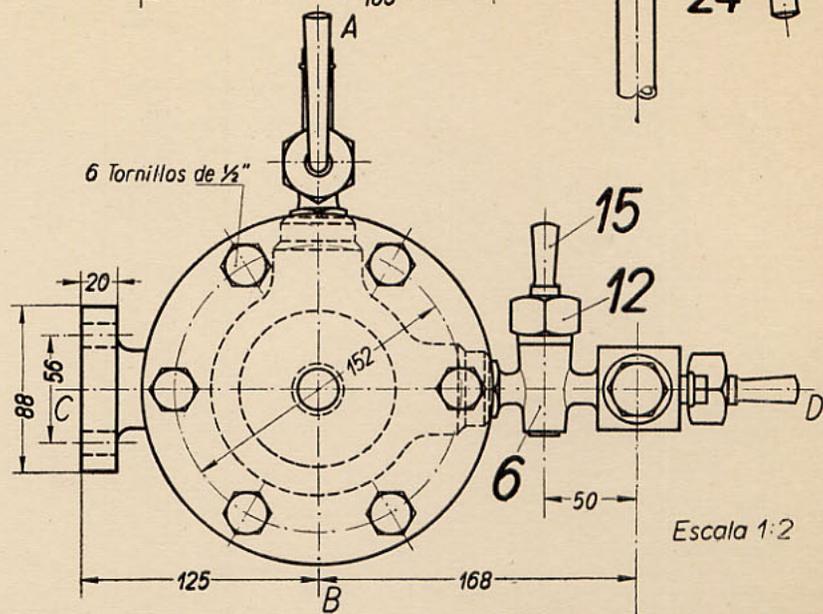
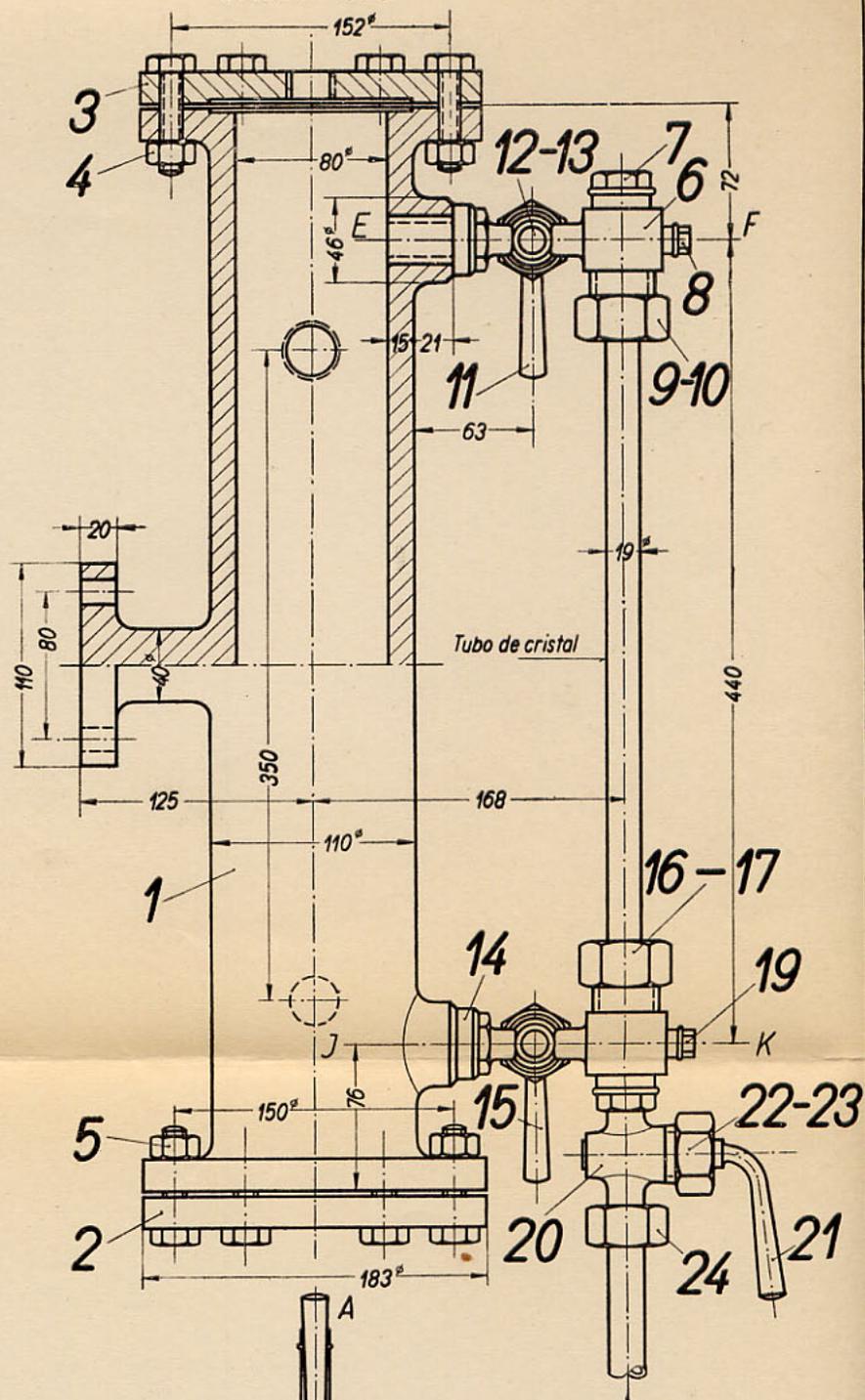
Grifo de purga

250

Sección A B



Sección C D



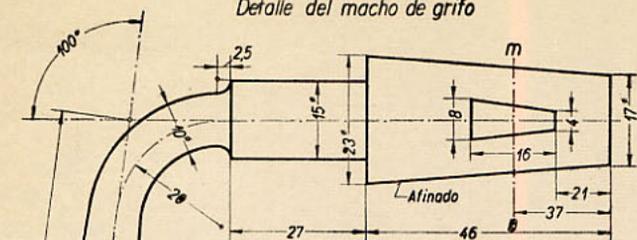
Pos	Piezas	Designación	Material	Observac.
24	1	Tuerca	Bronce	
23	1	Casquillo		
22	1	Tuerca		
21	1	Macho de grifo		Afinado
20	1	Caja de grifo		Afinado
19	1	Tapón		
18	1	Casquillo		
17	1	Casquillo		
16	1	Tuerca		
15	1	Macho de grifo		
14	1	Caja de grifo		Afinado
13	1	Casquillo		
12	1	Tuerca		
11	1	Macho de grifo		Afinado
10	1	Casquillo		
9	1	Tuerca		
8	1	Tapón		
7	1	Tapón		
6	2	Caja de grifo		Afinado
5	6	Tornillos de 1/2"	H ² dulce	
4	6	Tornillos de 1/2"		
3	1	Tapa superior	H ² fund.	
2	1	Tapa inferior		
1	1	Cilindro		

252-253

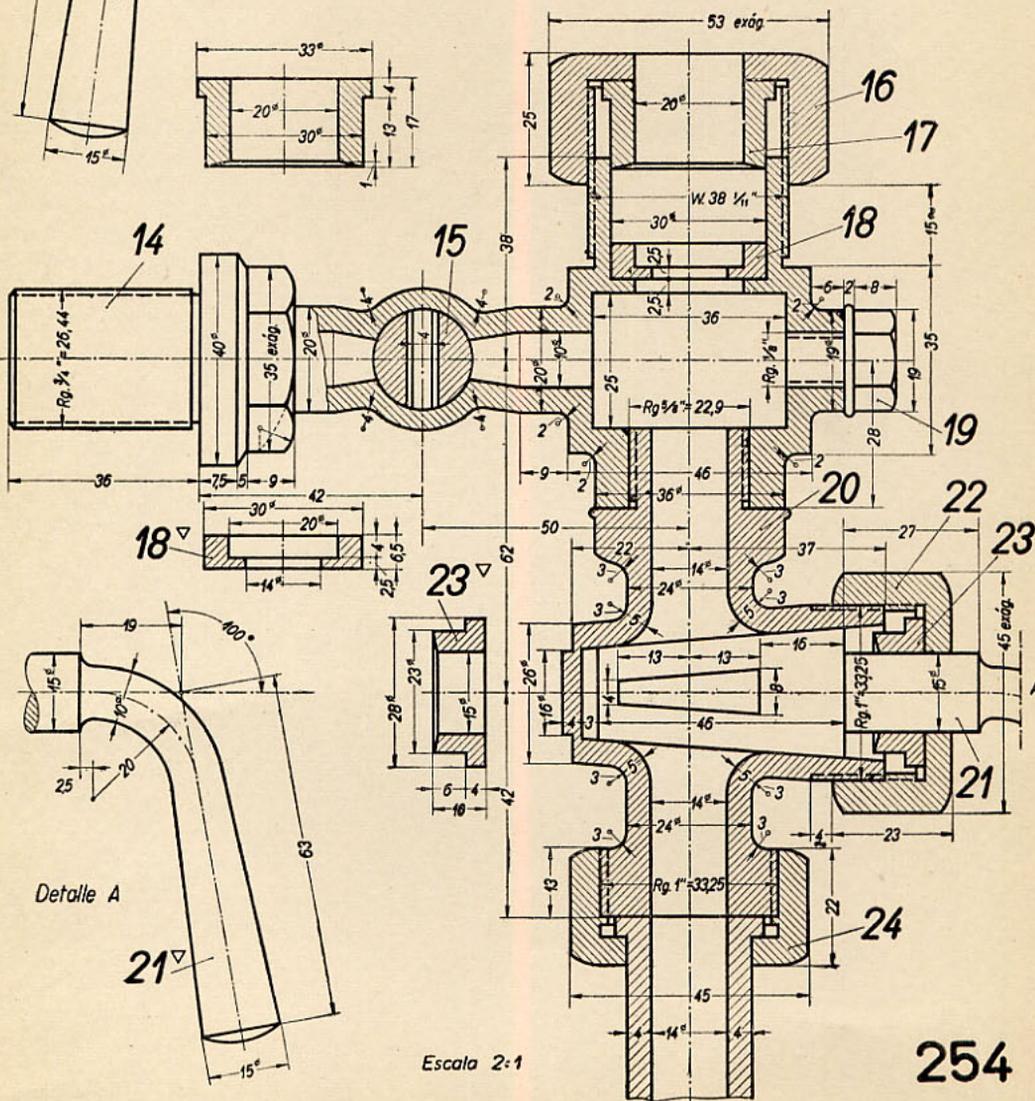
Indicador de nivel de agua para caldera.

Detalle del macho de grifo

Sección m n



Sección J K



Detalle A



Escala 2:1

254

Indicador de nivel de agua para caldera

(Parte inferior)

