

# DIBUJO \* GEOMÉTRICO \* INDUSTRIAL



T. CARRERAS SOTO

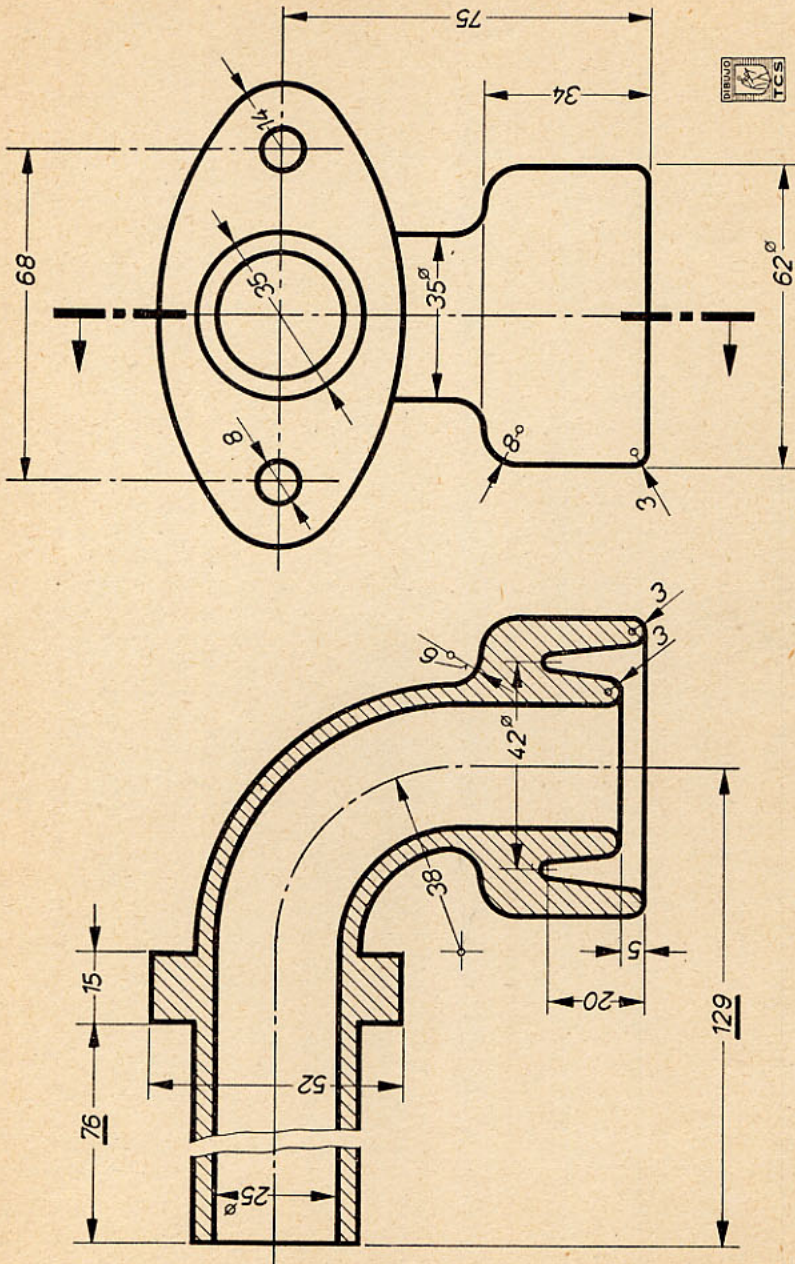


19

OBRA DEDICADA A  
LOS ALUMNOS DE LAS  
ESCUELAS DE APREN-  
DICES, ARTES Y OFICIOS  
E INDUSTRIALES

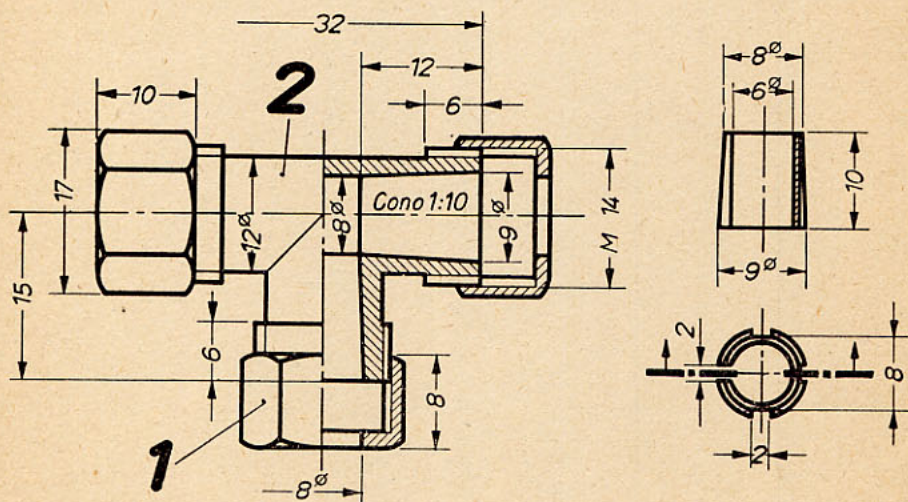
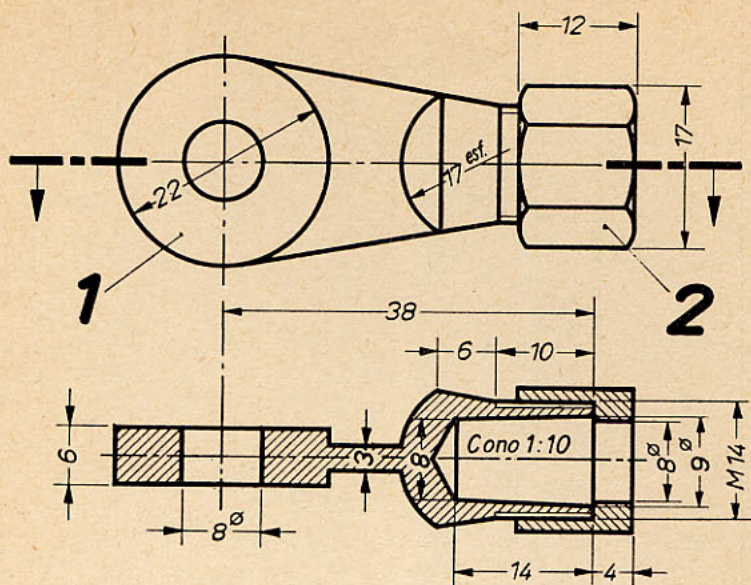
COLECCION DE LAMINAS E IECUTADAS SEGUN NORMAS DIA





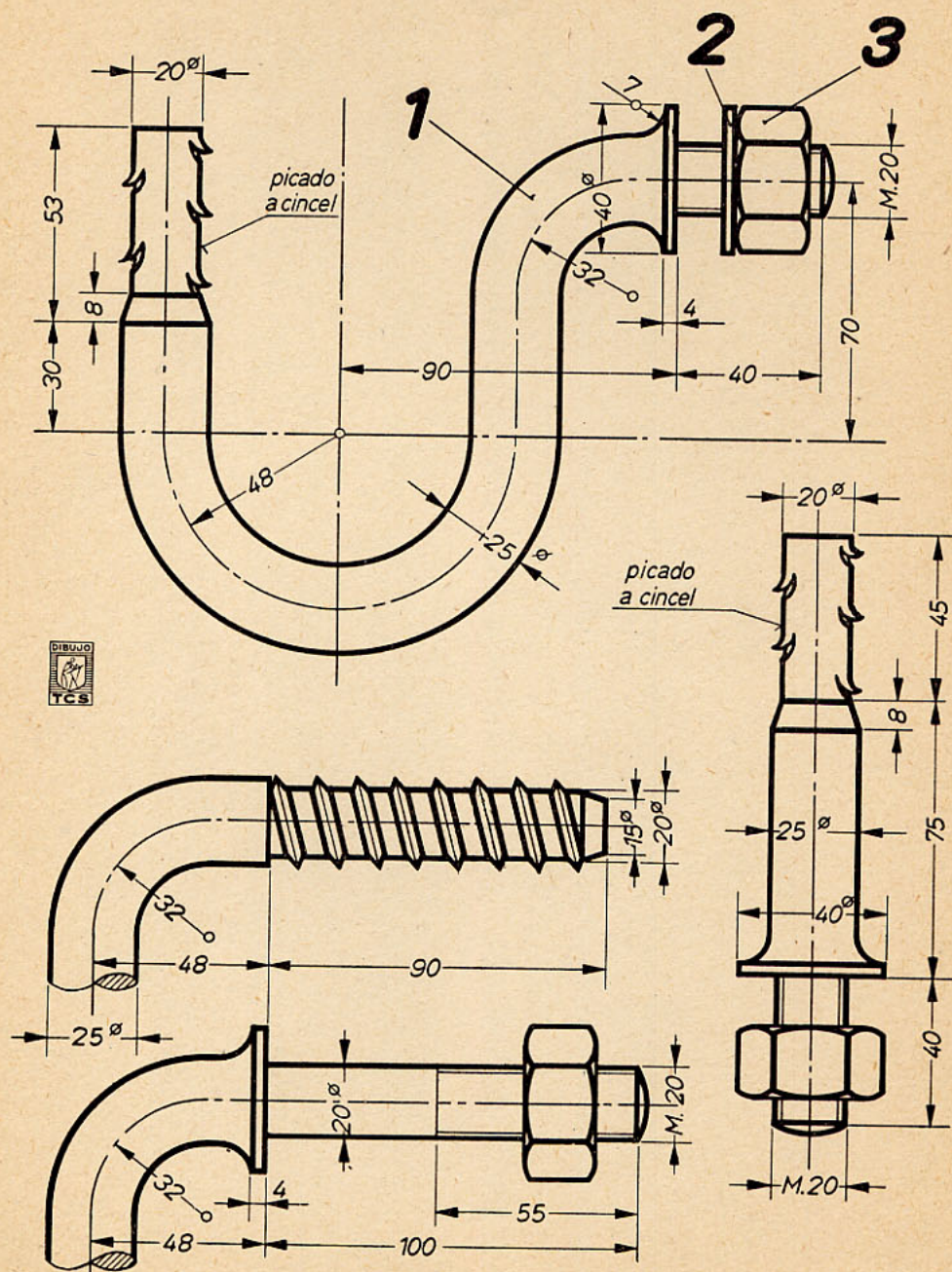
**Pipa para salida de línea.** Para dibujar a Escala 1:1 en formato A4 apaisado. Dos vistas; la principal en sección; una vista lateral izquierda para mostrar las dimensiones de la brida de acoplamiento. Material: Porcelana. Espesor de líneas 1 mm. (UNE 1033).





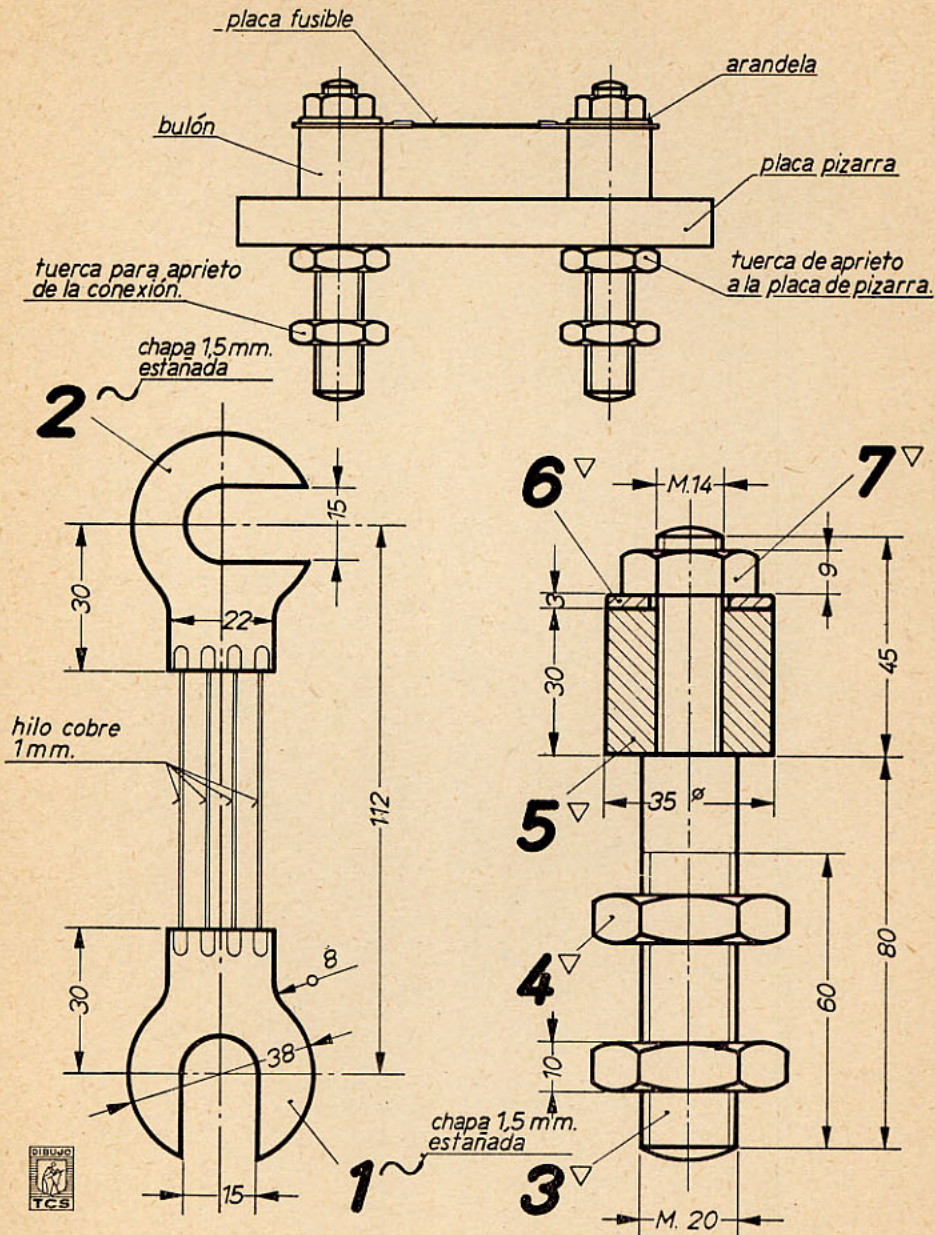
**Terminal recto y Clema de derivación.** Para dibujar a Escala 2:1 en formato A4. Al terminal recto se le han dado dos vistas; una en alzado y otra en planta seccionada. La clema de derivación está representada por una sola vista seccionada al cuarto. En detalle aparte se ha dibujado el cono de ajuste. Espesor de líneas 0,8 mm. Signos de trabajo según UNE 1037. Representación de partes roscadas (UNE 1041).





**Soportes para aisladores de baja tensión.** Para dibujar a Escala 3:4 en formato A4. Una sola vista de cada uno de los modelos de soporte. Espesor de líneas 1 mm. (UNE 1033)





**Cortacircuito de bulones.** Para dibujar a Escala 1:1 en formato A4. Una vista en alzado a Escala 1:2 con la posición y denominación de cada uno de los elementos que lo componen. Aparte se ha dibujado la placa fusible y el bulón, debidamente acotados. Espesor de líneas 0,8 mm. (UNE 1033). Signos de trabajo (UNE 1037).





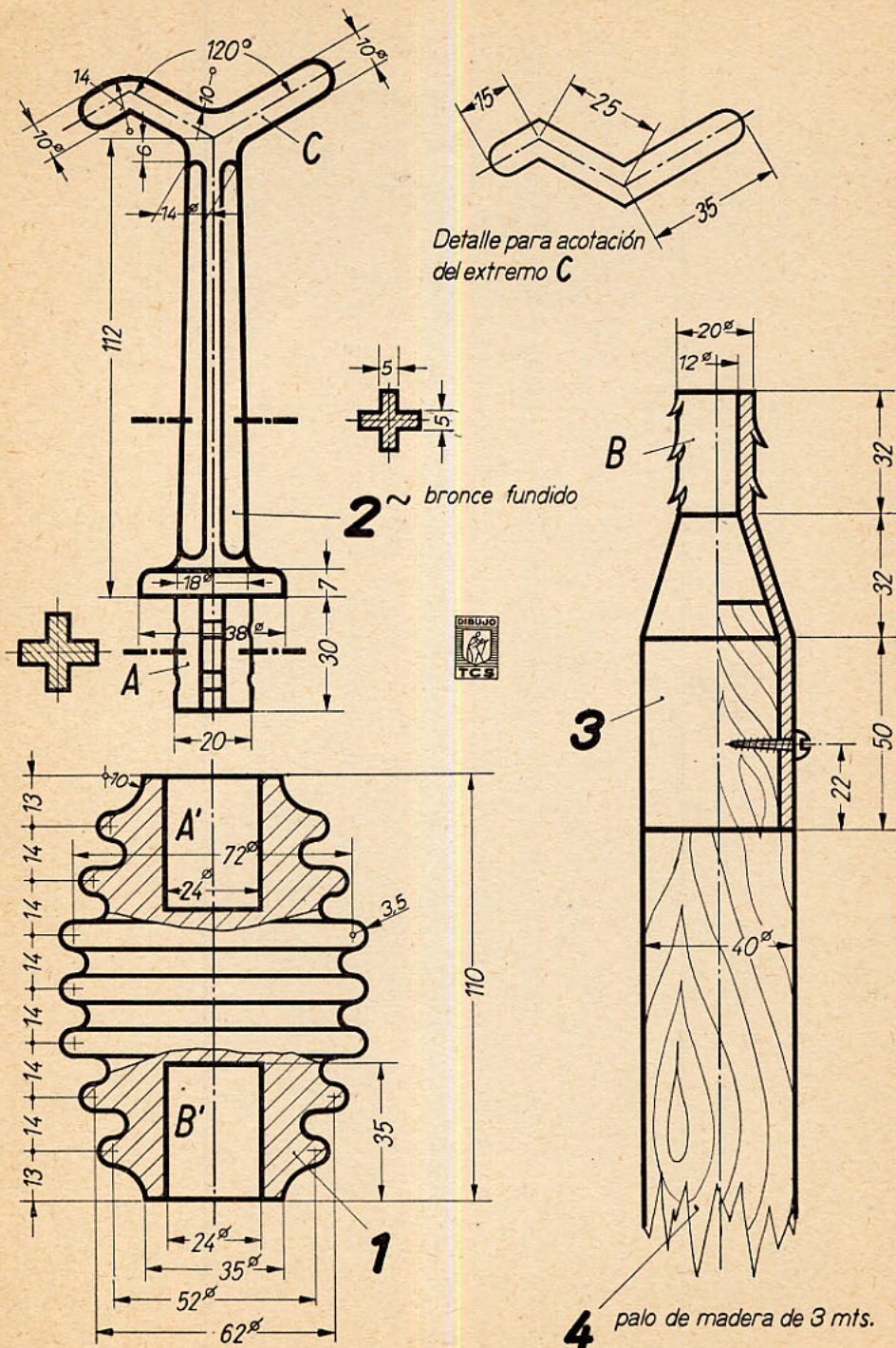






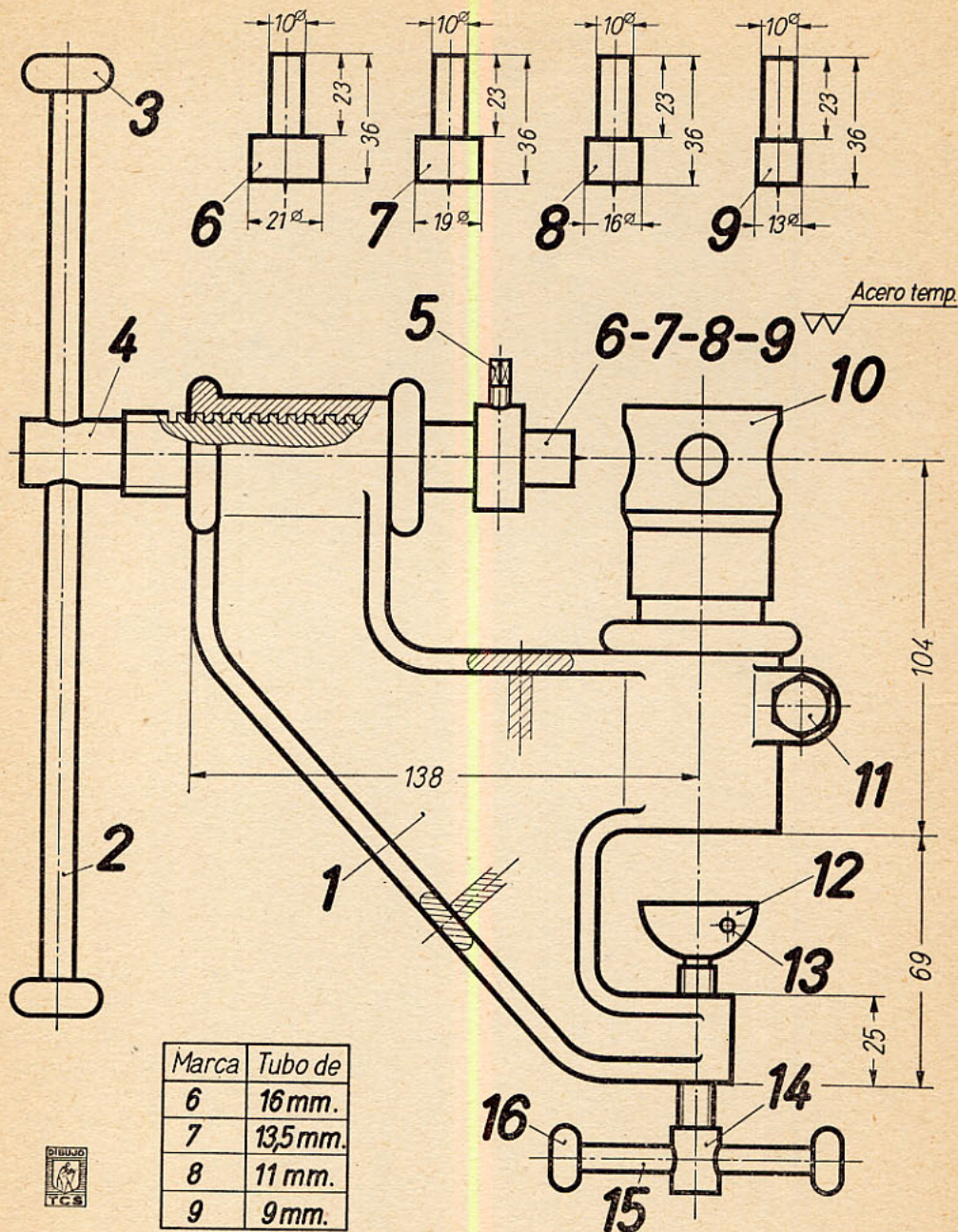






**Pértiga.** Para dibujar a Escala 1:1 en formato A3. Se han dibujado desmontadas las distintas piezas que la componen. Espesor de líneas 1 mm. (UNE 1033).





Marca	Tubo de
6	16mm.
7	13,5mm.
8	11mm.
9	9mm.

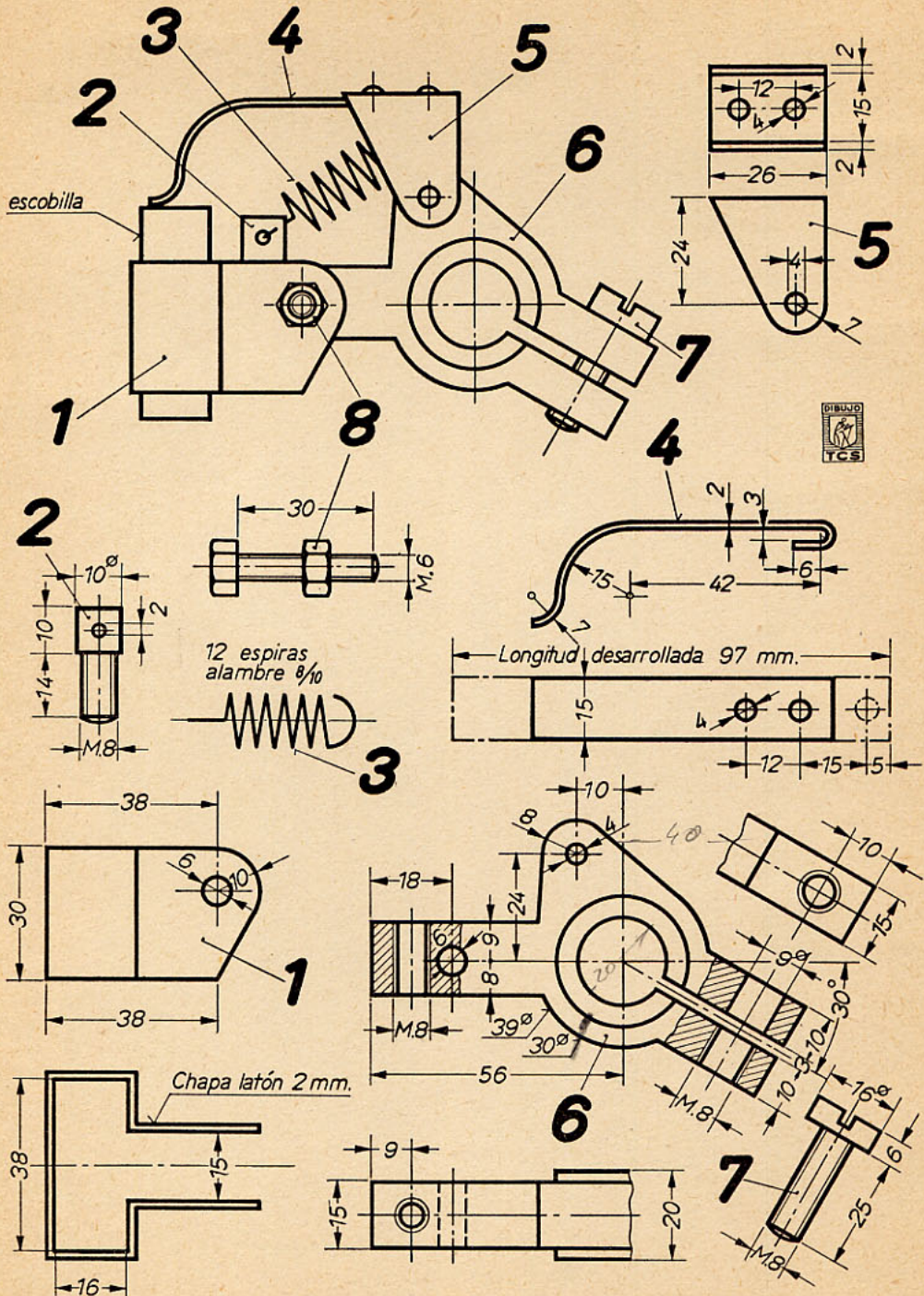
**Máquina para perforar cajas «Bergman».** Para dibujar a Escala 1:1 en formato A3. Una vista del conjunto con indicación de las cotas principales (cotas de montaje) y numeración de cada una de las piezas que lo componen. Espesor de líneas 1 mm. (UNE 1033). Para el trazado de este conjunto, consúltese la lámina 10.

En esta lámina, se ha incluido el dibujo de los cuatro punzones.



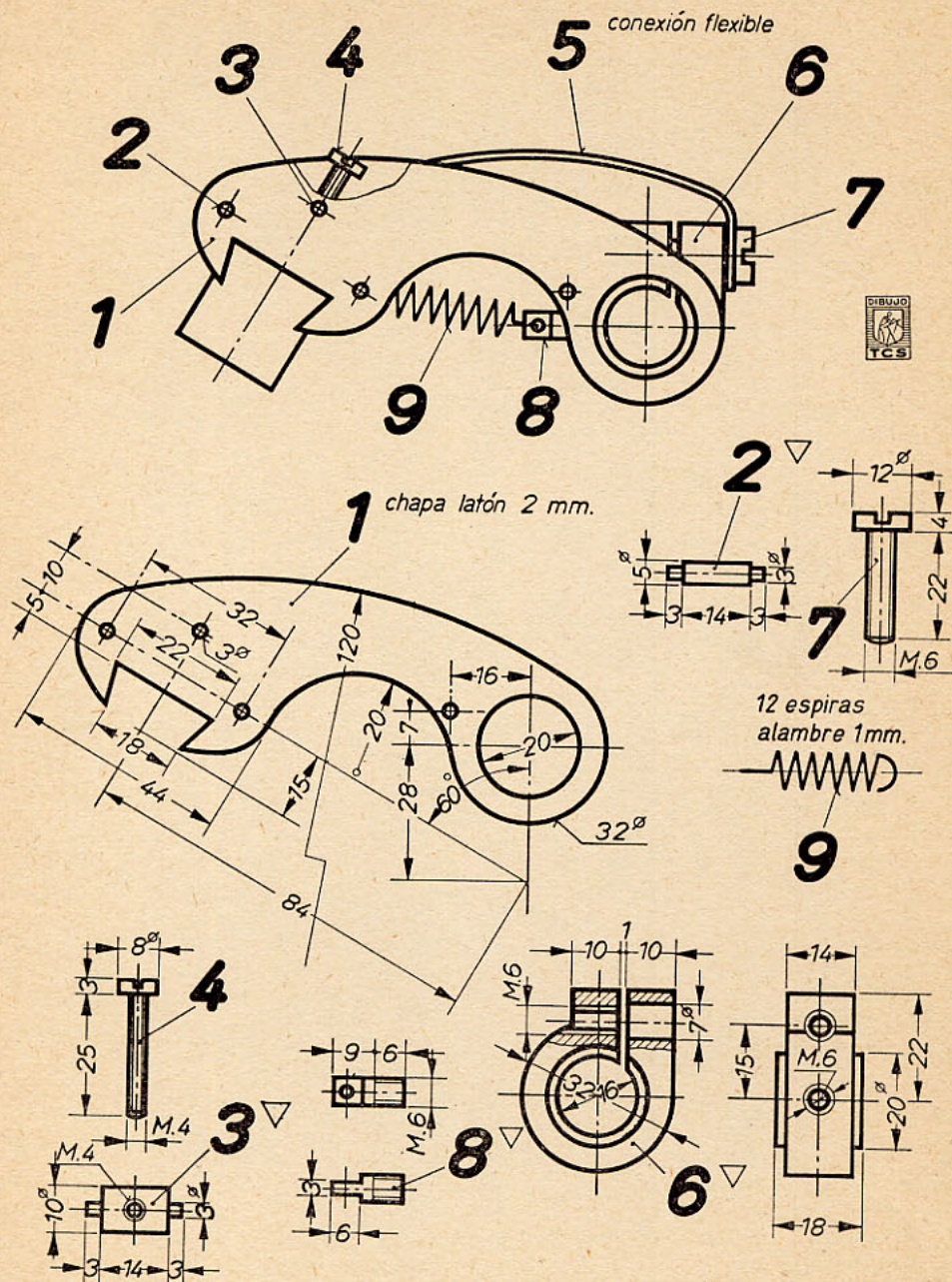






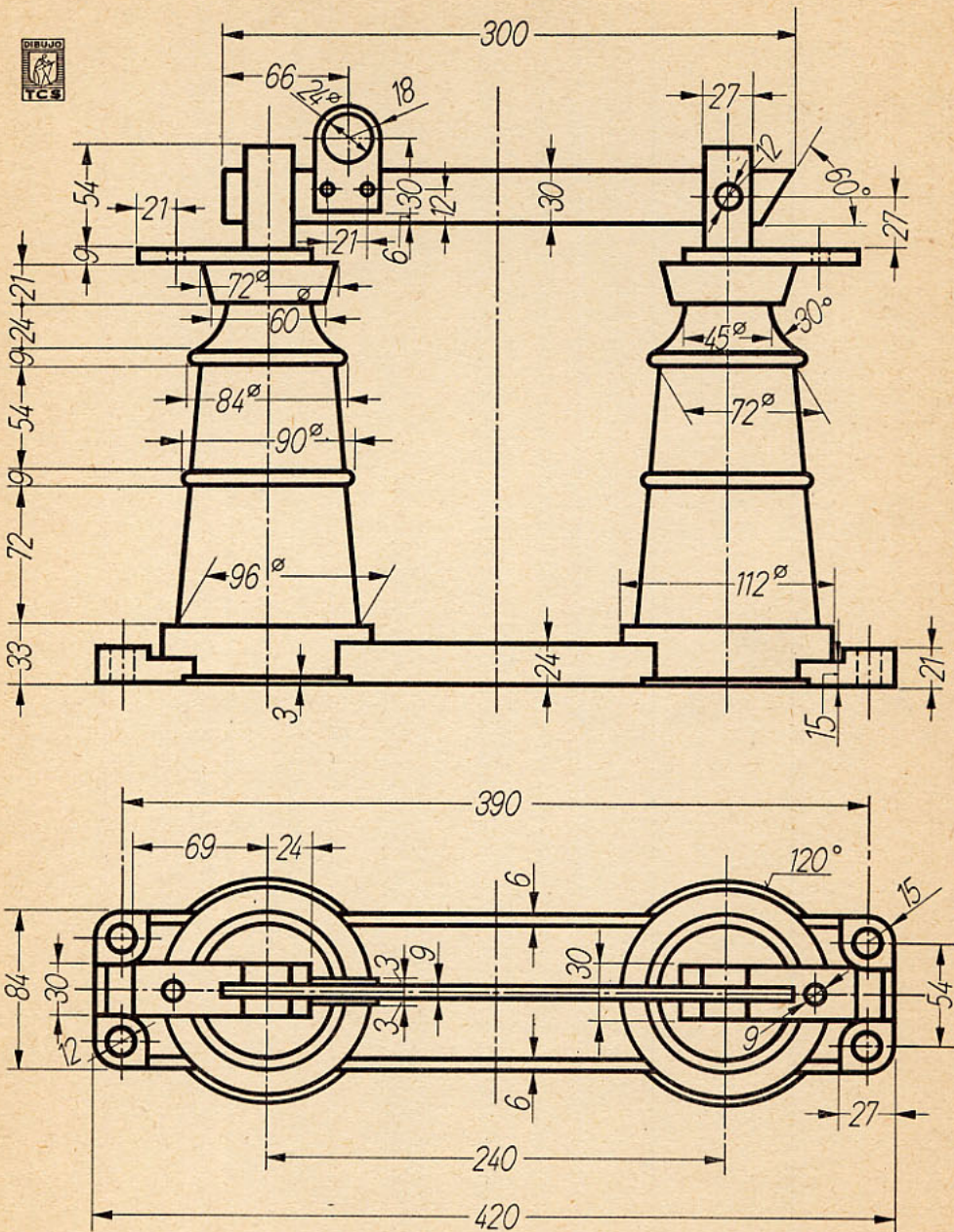
**Portaescobilla.** Para dibujar a Escala 1:1 en formato A4. Una vista principal del conjunto con la numeración de cada una de las piezas que lo componen. El resto de la lámina está compuesto con el despiece de dicho conjunto. Espesor de líneas 0,8 mm. (UNE 1033).





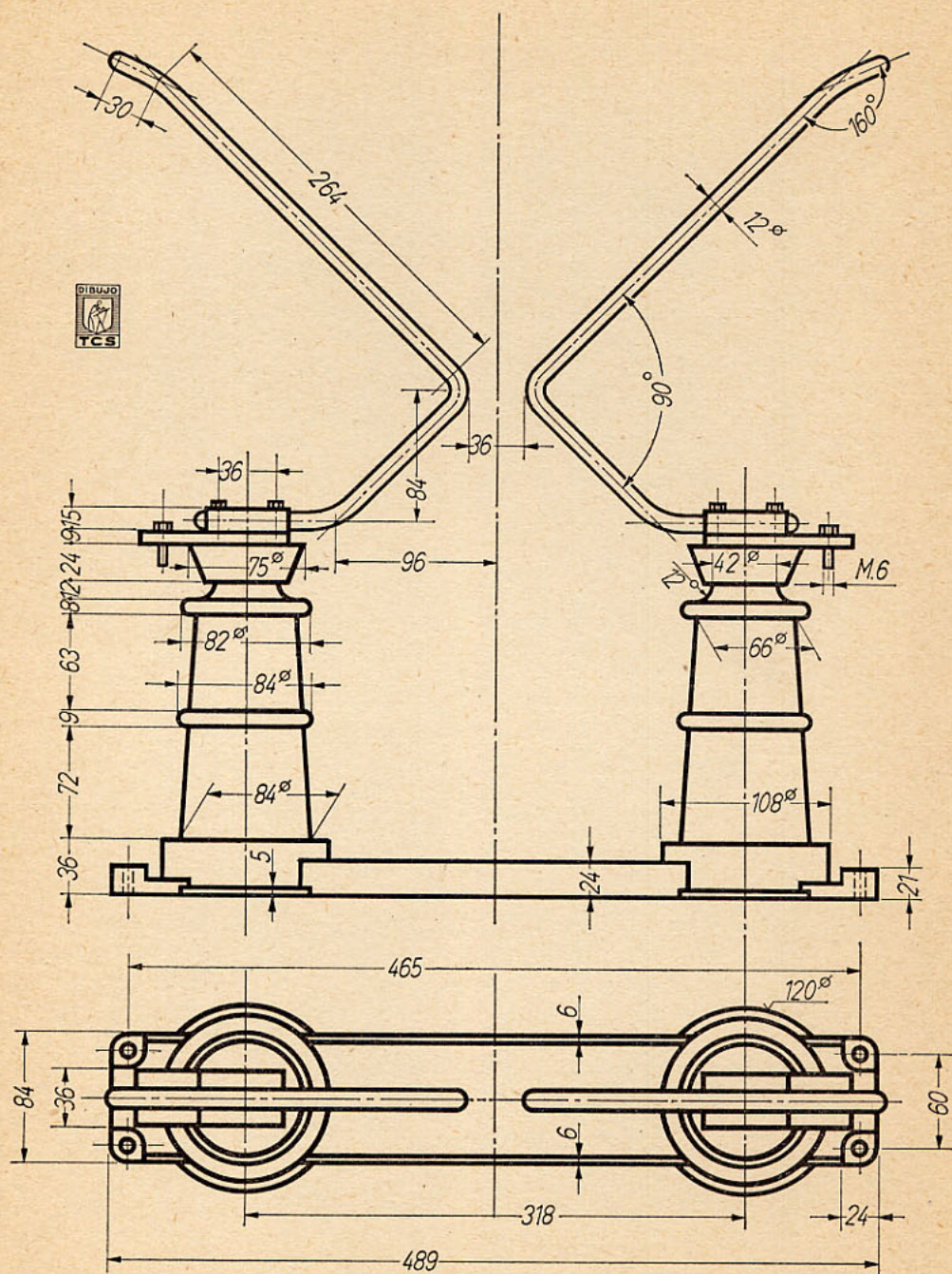
**Portaescobilla.** Para dibujar a Escala 1:1 en formato A4. Una vista principal del conjunto con la numeración de cada una de las piezas que lo componen. El resto de la lámina está compuesto con el despiece de dicho conjunto. Espesor de líneas 0,8 mm. (UNE 1033).





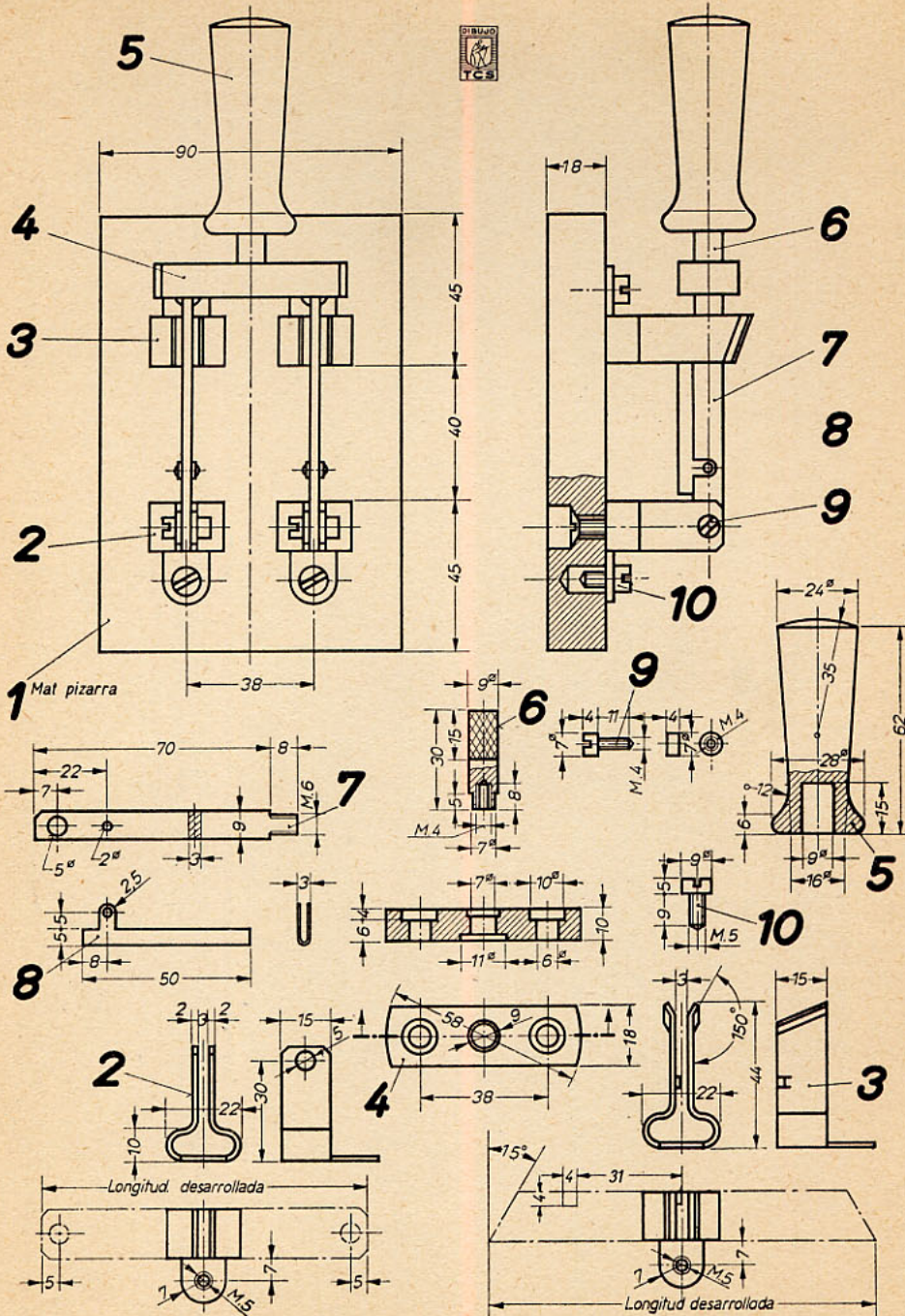
**Desconectador unipolar de alta tensión.** Para dibujar a Escala 1:3 en formato A4. Dos vistas: la principal en alzado; una vista en planta. Espesor de líneas 0,8 mm. (UNE 1033).





**Pararrayos de antenas.** Para dibujar a Escala 1:3 en formato A4.  
 Dos vistas: la principal en alzado; una vista en planta. Espesor de líneas  
 0,8 mm. (UNE 1033).





**Interruptor bipolar 30 amp.** Para dibujar a Escala 1:1 en formato A3. Dos vistas con las cotas de montaje: la principal en alzado y una vista lateral izquierda. El resto de la lámina está compuesto con el despiece de dicho conjunto. Espesor de líneas 0,8 mm. (UNE 1033).