

DIBUJO DE CROQUIS

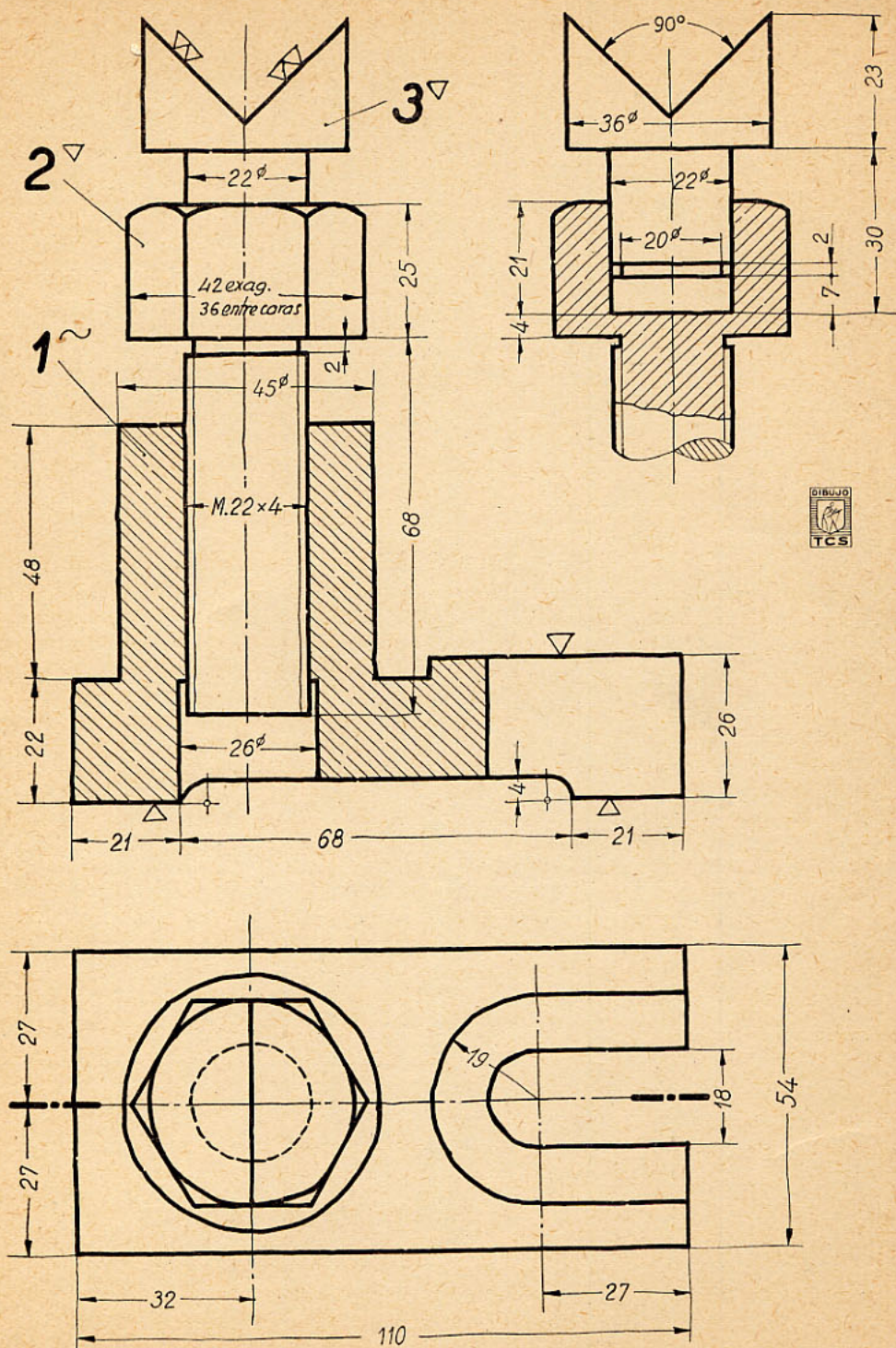
DE ELEMENTOS
DE MÁQUINAS

T. Carreras Soto

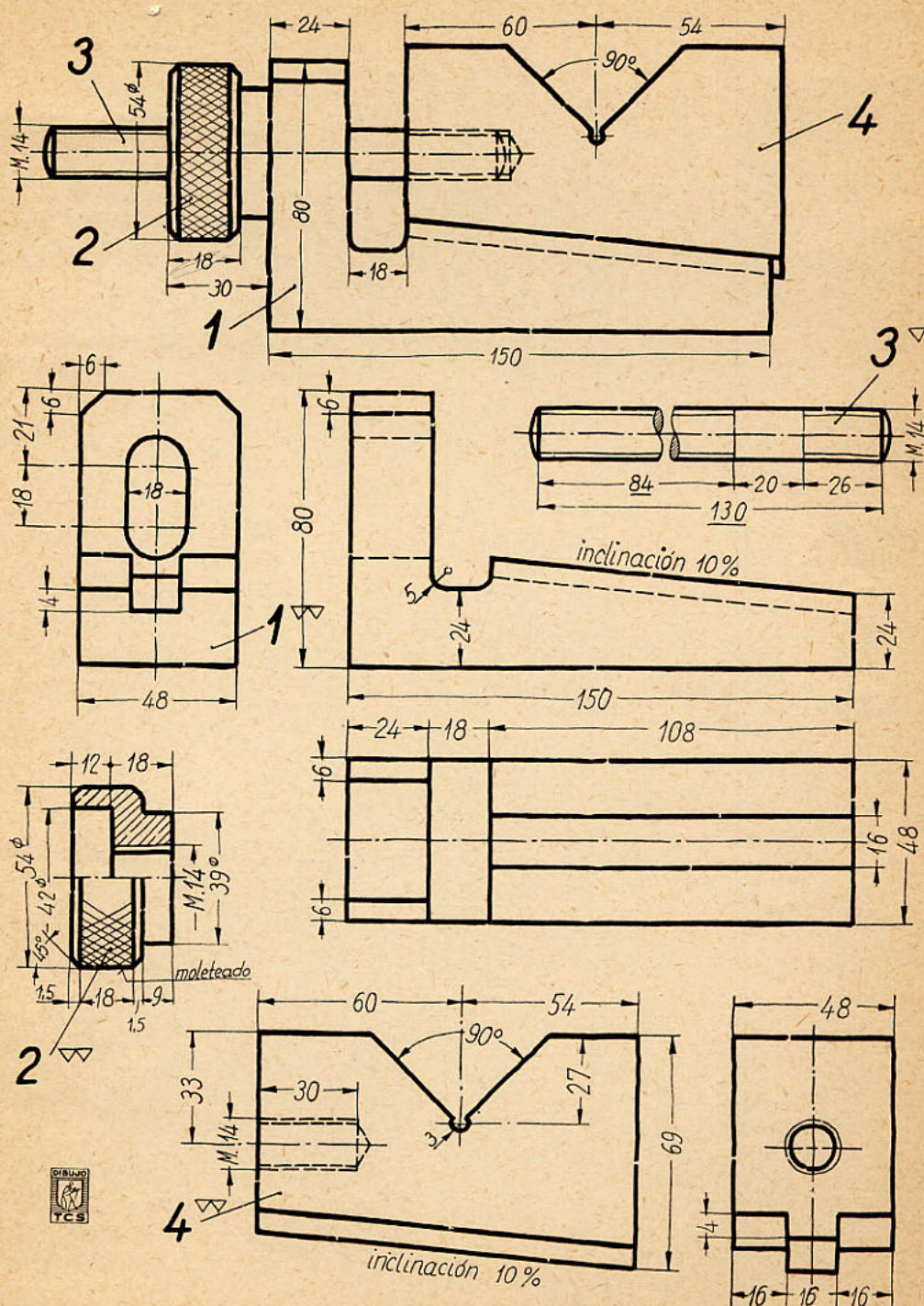


TERCERA
COLECCIÓN

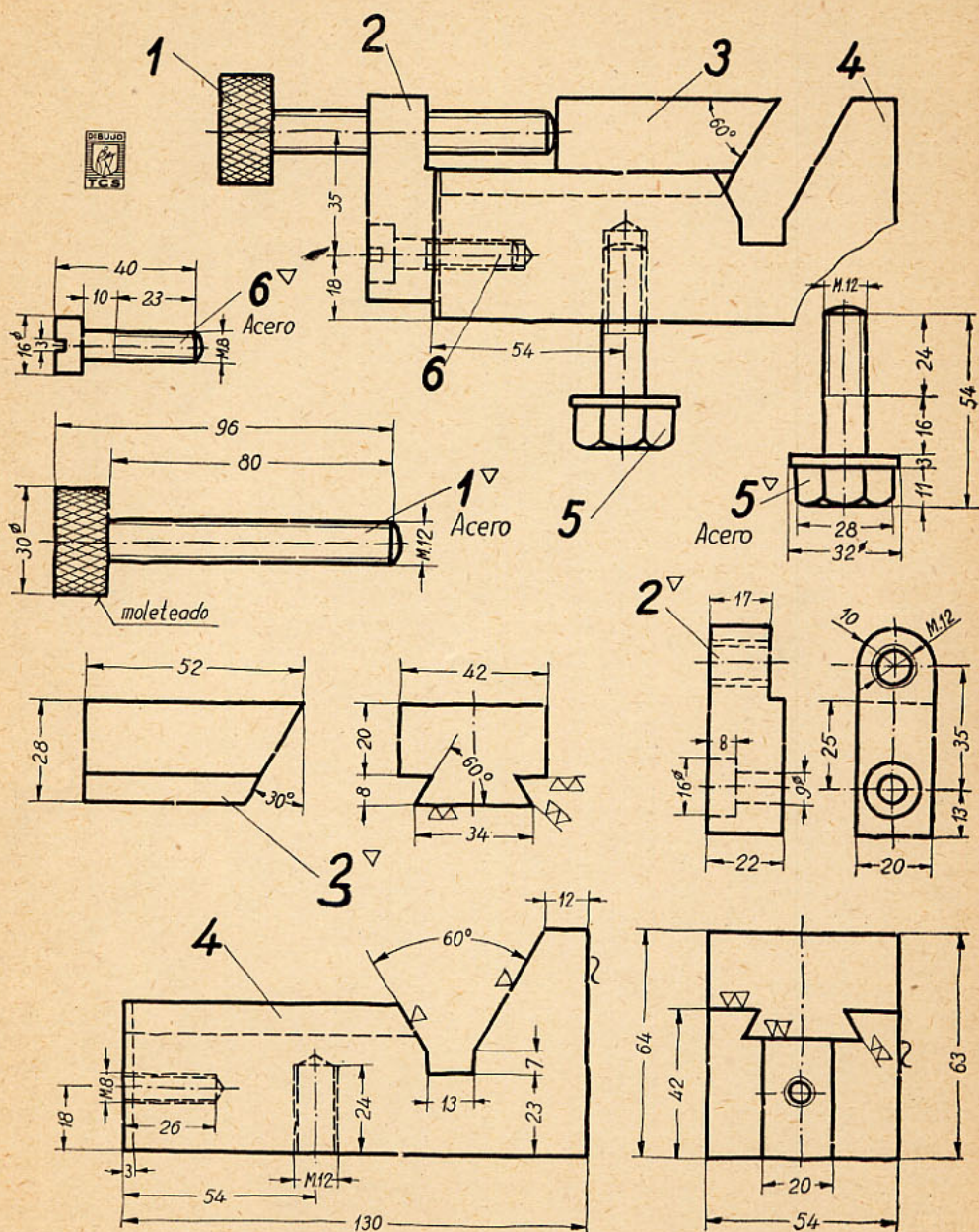




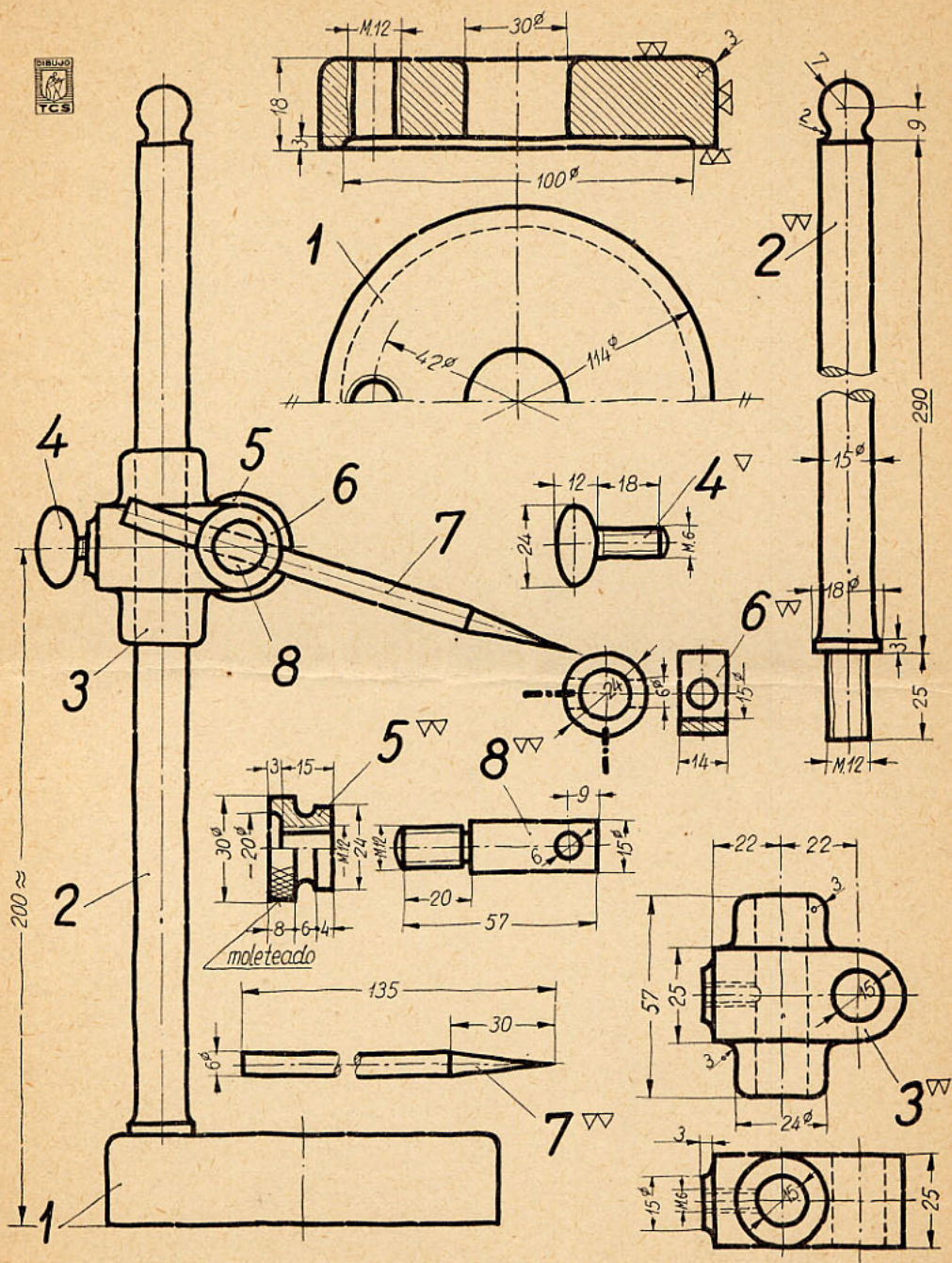
Soporte regulable para ejes. Para dibujar a Escala 1:1 en formato A4. Dos vistas: la principal en alzado, con una sección de la pieza 1; una vista superior. Para estudiar el encaje de la pieza 3 en la pieza 2, se ha sacado un detalle, seccionando la parte superior del husillo. Espesor de líneas 0,8 mm. (UNE 1.033). Signos de trabajo, según UNE 1.037. Representación de partes roscadas según UNE 1.041.



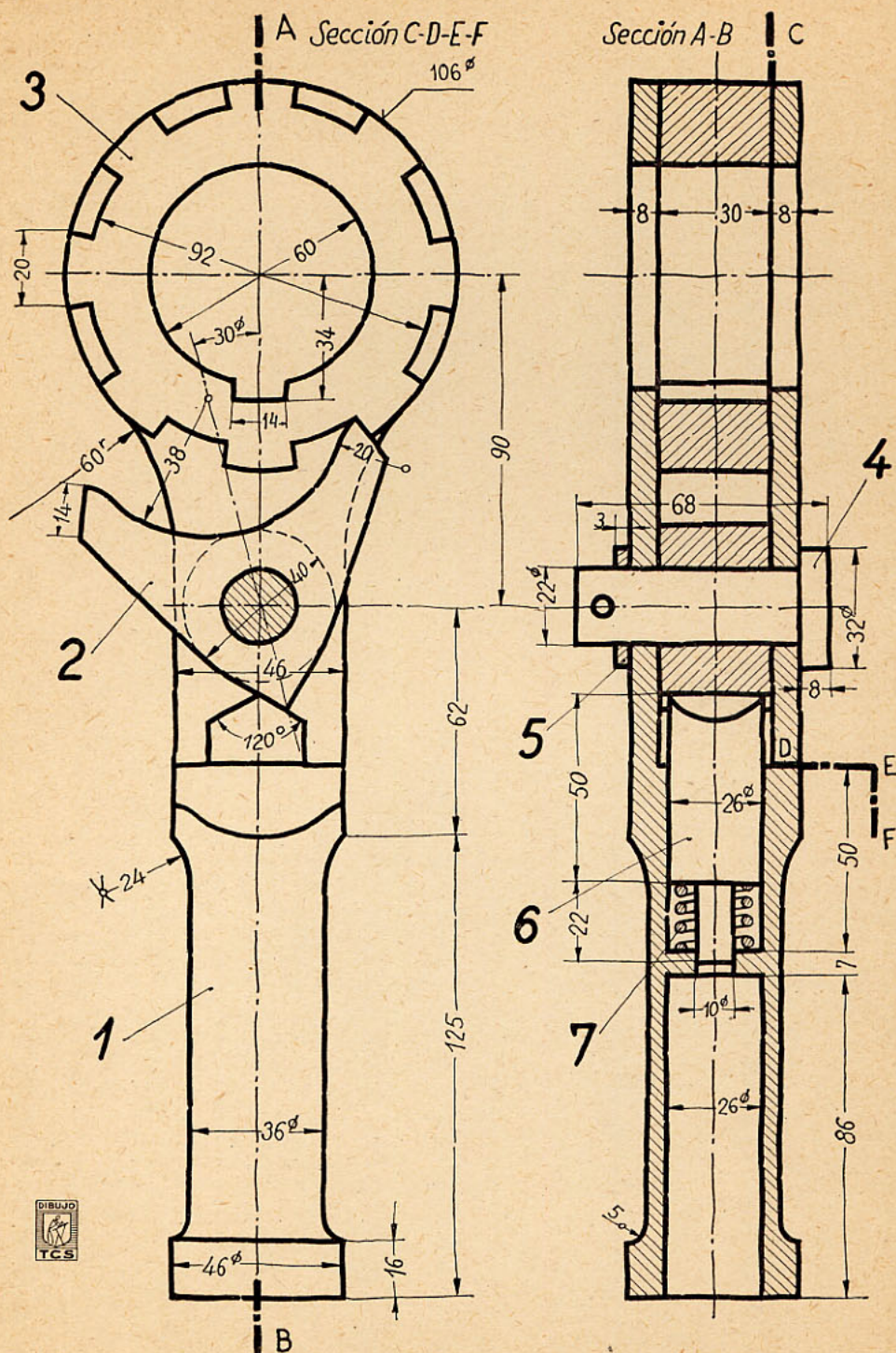
Soporte regulable en V. Para dibujar a Escala 1:1 en formato A3. Una vista en alzado del conjunto, con indicación de las cotas más principales (cotas de montaje) y numeración de cada una de las piezas que lo componen. El resto de la lámina está formado por el despiece de dicho conjunto. Espesor de líneas 1 mm. (UNE 1.033). Signos de trabajo, UNE 1.037. Representación de partes roscadas según UNE 1.041.



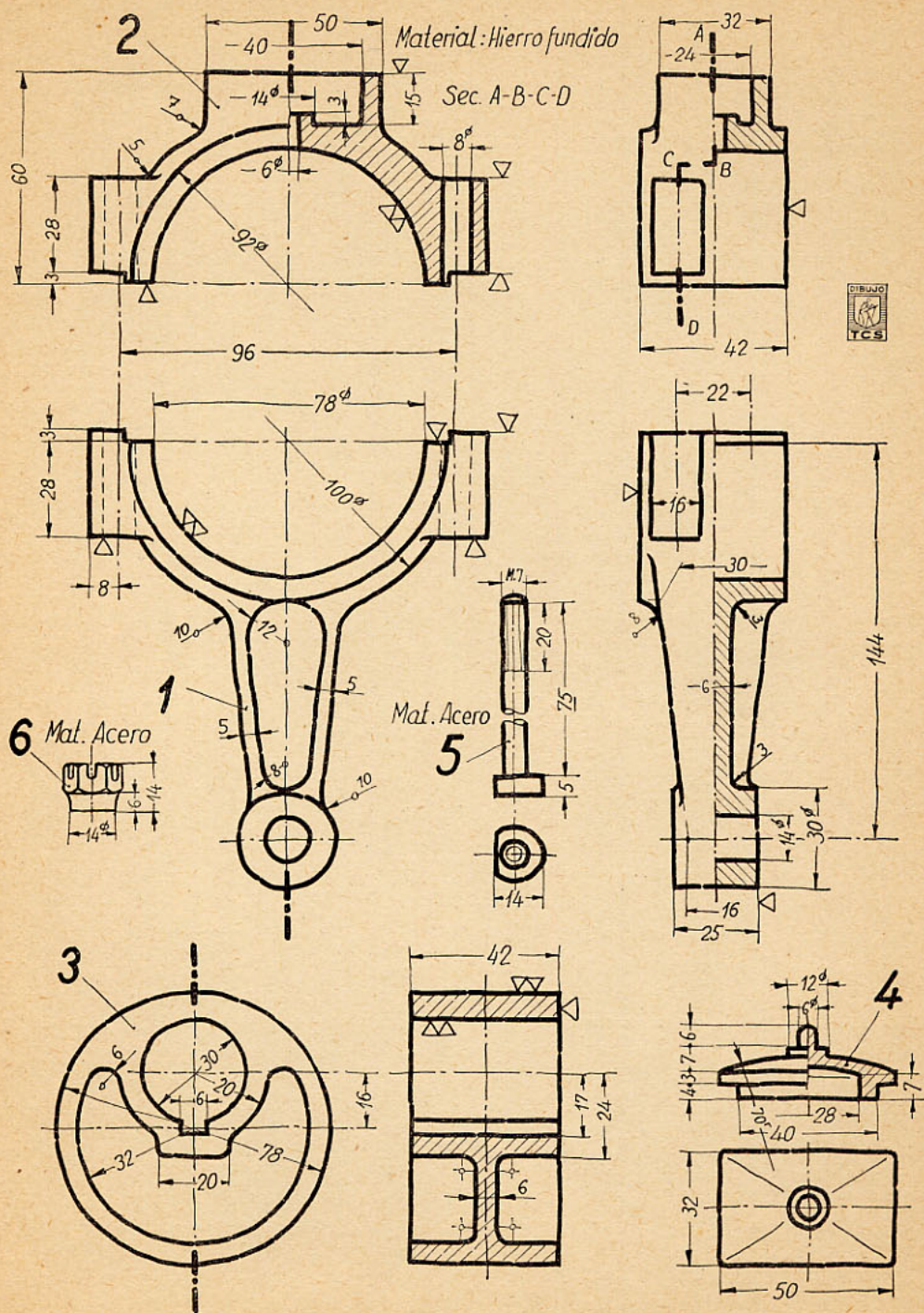
Tornillo mordaza para taladro. Para dibujar a Escala 1:1 en formato A3. Una vista en alzado del conjunto, con indicación de las cotas más principales (cotas de montaje) y numeración de cada una de las piezas que lo componen. El resto de la lámina está formado por el despiece de dicho conjunto. Espesor de líneas 1 mm. (UNE 1.033). Signos de trabajo UNE 1.037. Representación de partes roscadas según UNE 1.041.



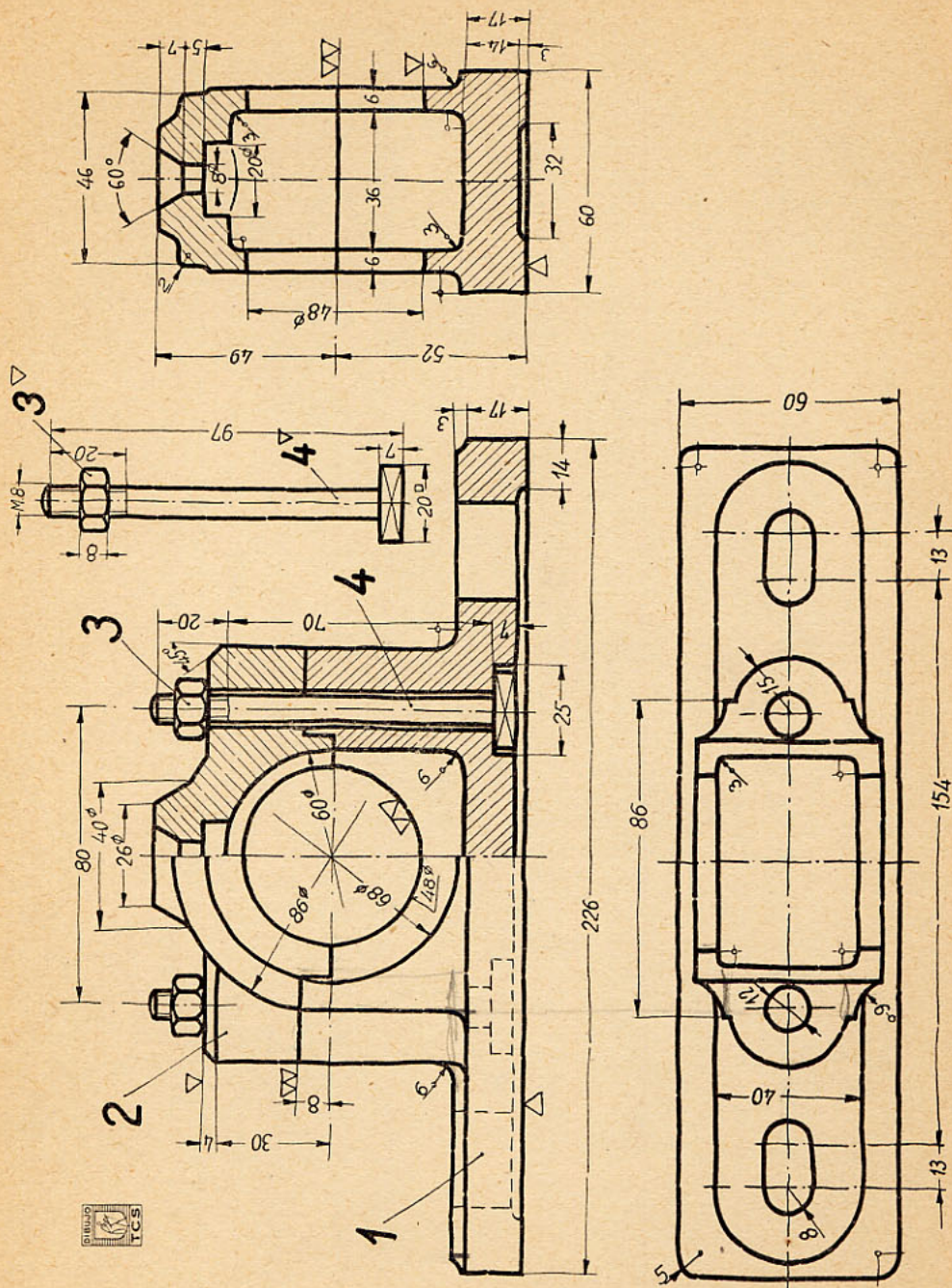
Gramil trazador con base cilíndrica. Para dibujar a Escala 1:1 en formato A3. Una vista en alzado del conjunto, con indicación de las cotas más principales (cotas de montaje) y numeración de cada una de las piezas que lo componen. El resto de la lámina está formado por el despiece de dicho conjunto. Espesor de líneas 1 mm. (UNE 1.033). Signos de trabajo UNE 1.037. Representación de partes roscadas según UNE 1.041.



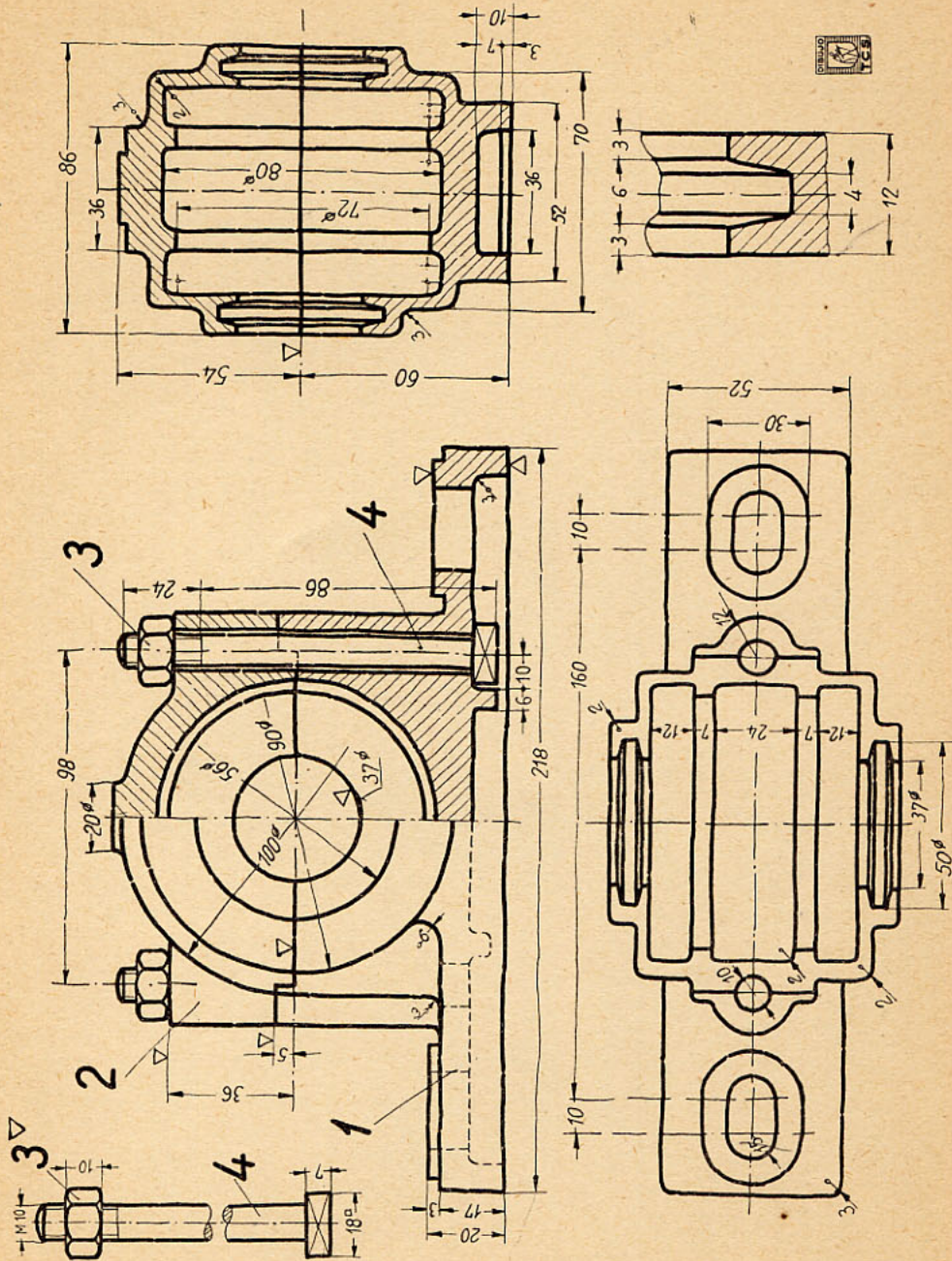
Chicharra para taladro. Para dibujar a Escala 1:1 en formato A3. Dos vistas; la principal en sección por CDEF; una vista lateral izquierda en sección por AB. Espesor de líneas 1 mm. (UNE 1.033).



Collar con excéntrico. Para dibujar a Escala 1:1 en formato A3. Se ha representado desmontado para mayor claridad, con dos vistas de cada una de las piezas principales. Espesor de líneas 1 mm. (UNE 1.033). Signos de trabajo según UNE 1.037. Representación de partes roscadas según norma UNE 1.041.

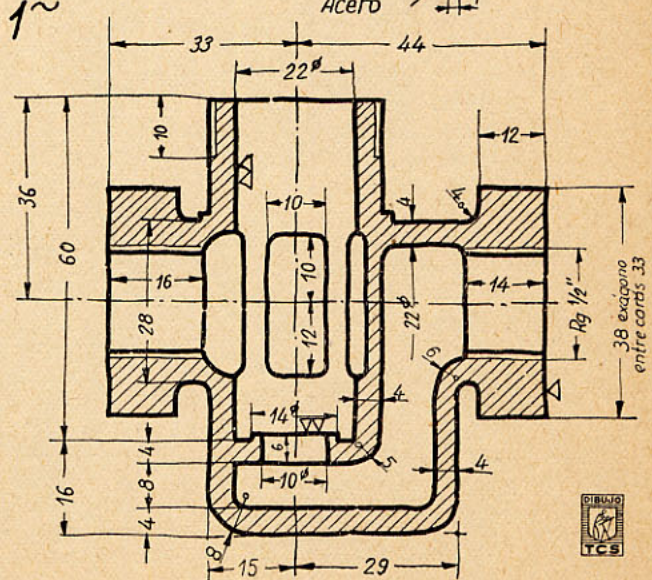
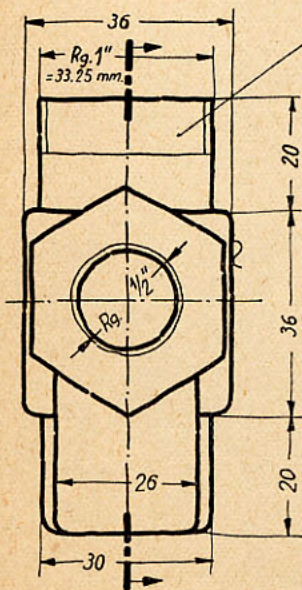
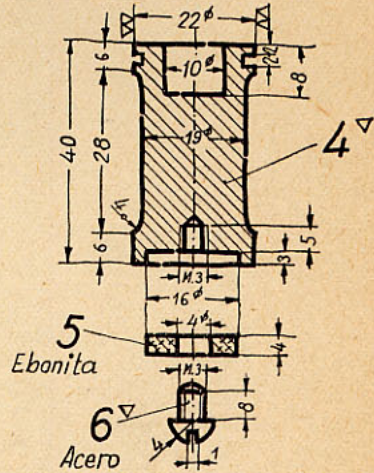
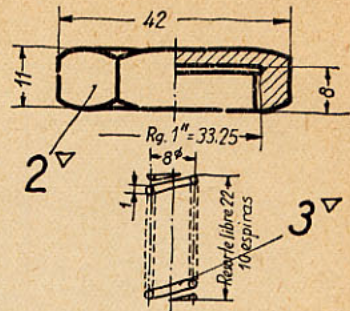
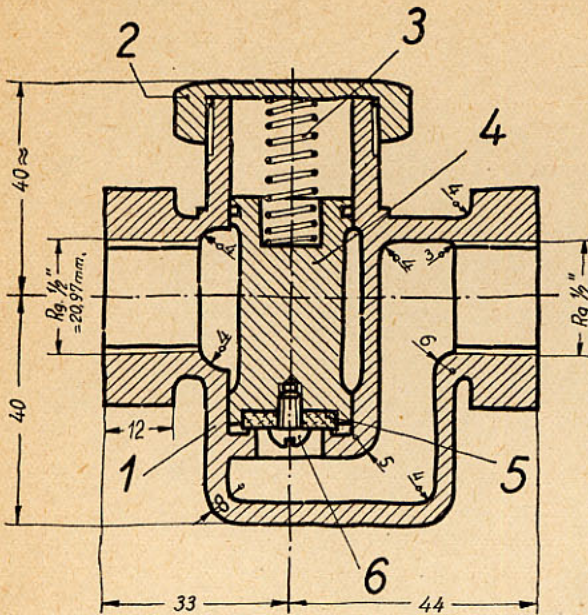


Cojinete con asiento de bronce. Para dibujar a Escala 1:1 en formato A3. Tres vistas; la principal en alzado con una sección al cuarto; una vista lateral izquierda en sección; una vista superior de la pieza 1. Espesor de líneas 0,8 mm. (UNE 1.033). Signos de trabajo según UNE 1.037. Representación de partes roscadas según UNE 1.041.

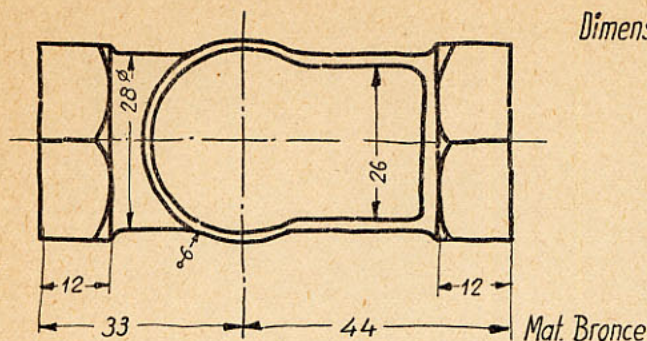


Caja para cojinete de bolas. Para dibujar a Escala 1:1 en formato A3. Tres vistas; la principal en alzado con una sección al cuarto; una vista lateral izquierda en sección; una vista superior de la pieza 1. Espesor de líneas 0,8 mm. (UNE 1.033). Signos de trabajo según UNE 1.037. Representación de partes roscadas según UNE 1.041.

Material: Bronce

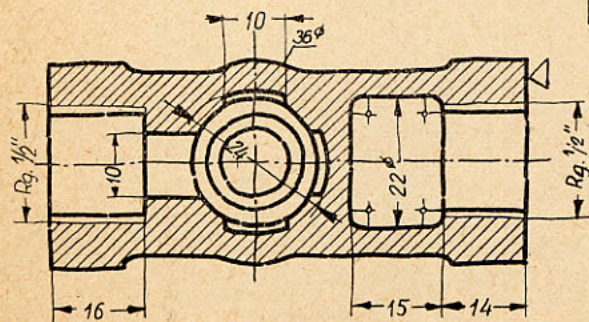
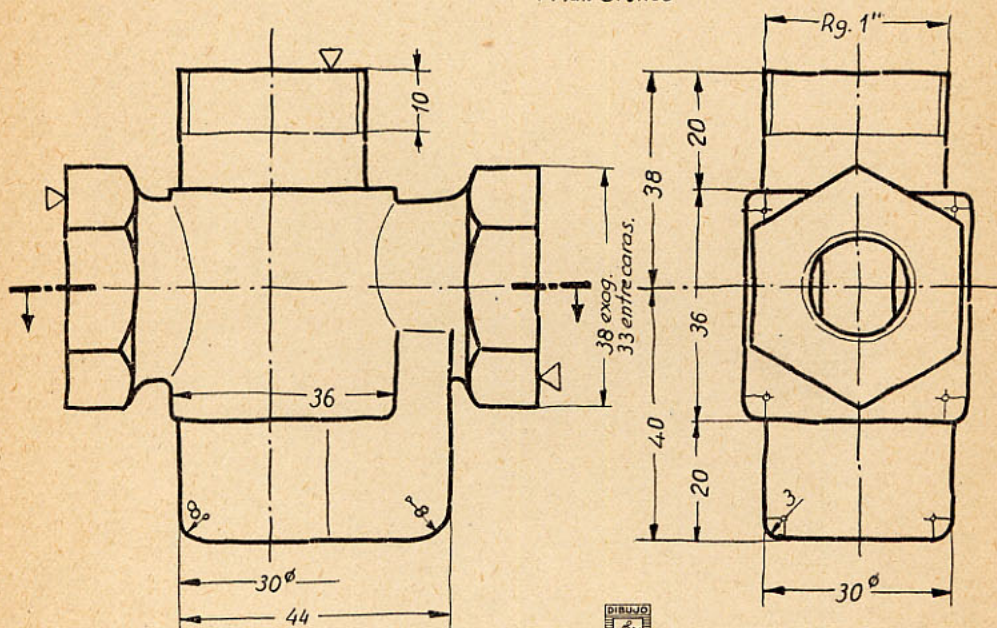


Válvula de retención para aire comprimido. Para dibujar a Escala de ampliación 1,5:1 en formato A3. Una vista seccionada en alzado del conjunto, con indicación de las cotas principales (cotas de montaje) y numeración de cada una de las piezas que lo componen. El despiece de este conjunto se encuentra en la misma lámina y en la lámina núm. 64. Espesor de líneas 1 mm. (UNE 1.033). Signos de trabajo según UNE 1.037. Representación de partes roscadas según UNE 1.041.



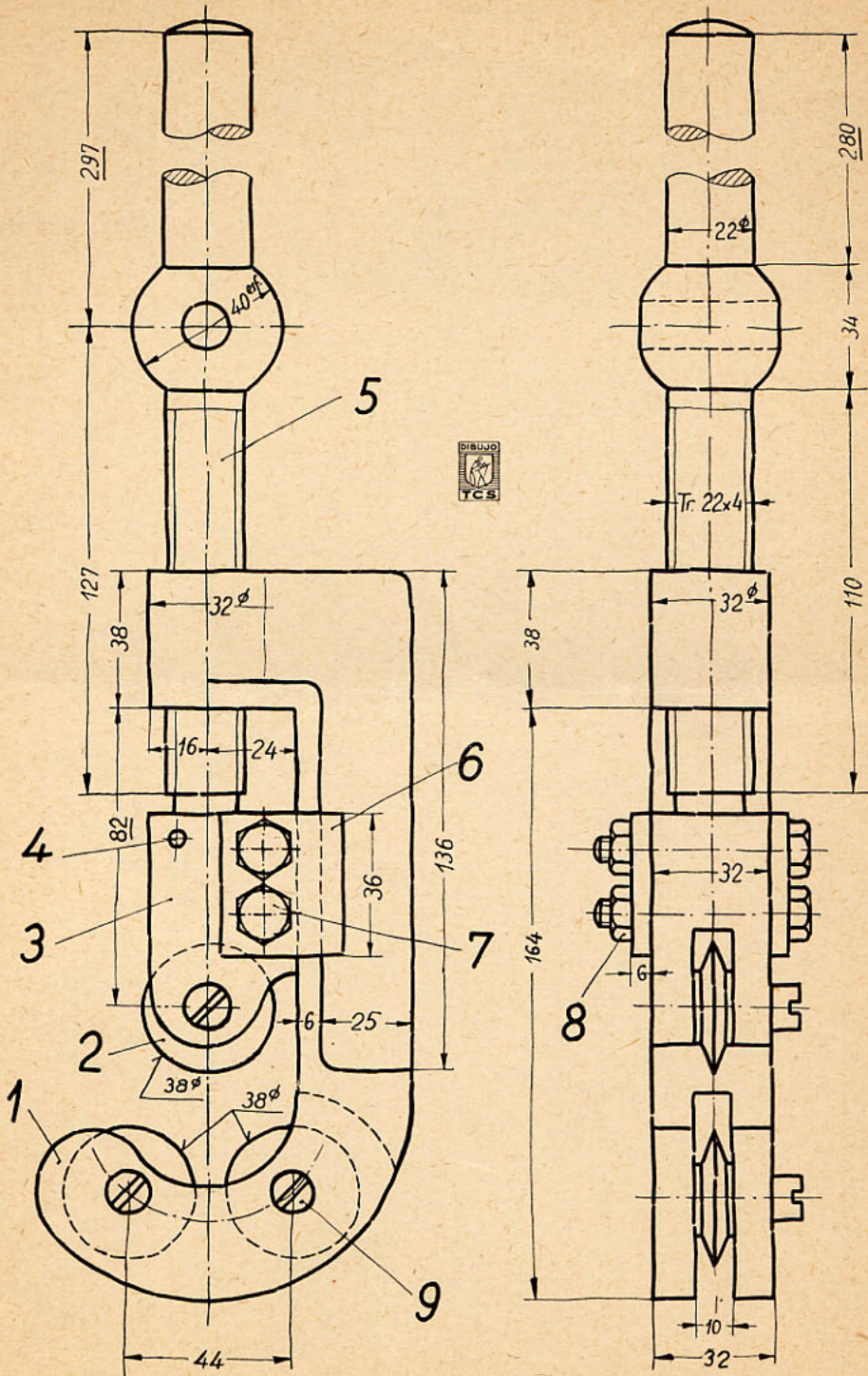
Dimensiones de la Rosca de gas (Rg.)

de	1/4	=	13,16	mm.
"	3/8	=	16,67	"
"	1/2	=	20,97	"
"	3/4	=	26,44	"
"	1	=	33,25	"
"	1 1/4	=	41,91	"
"	1 1/2	=	47,82	"
"	2	=	59,61	"

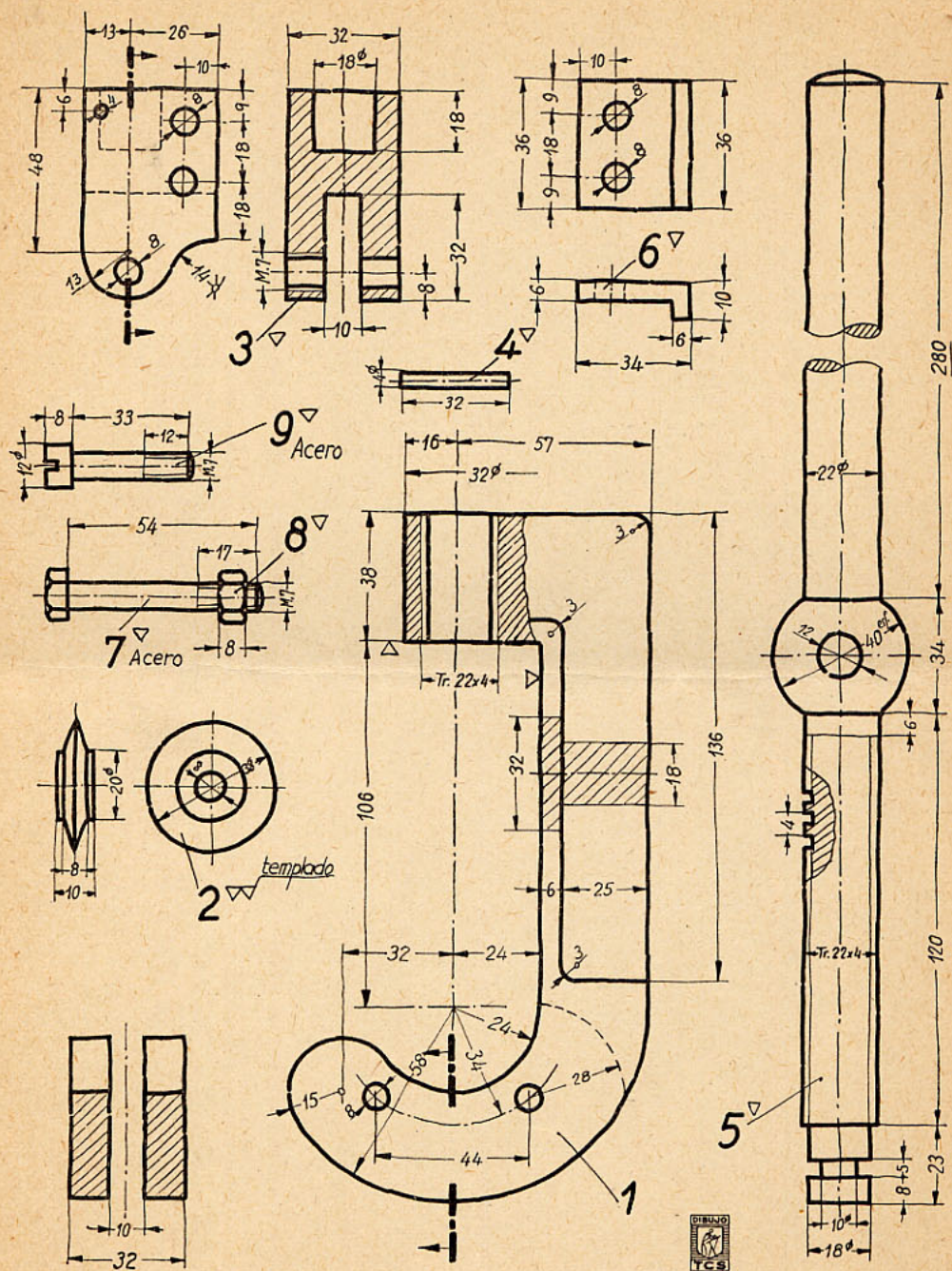


Válvula de retención para aire comprimido (despiece).

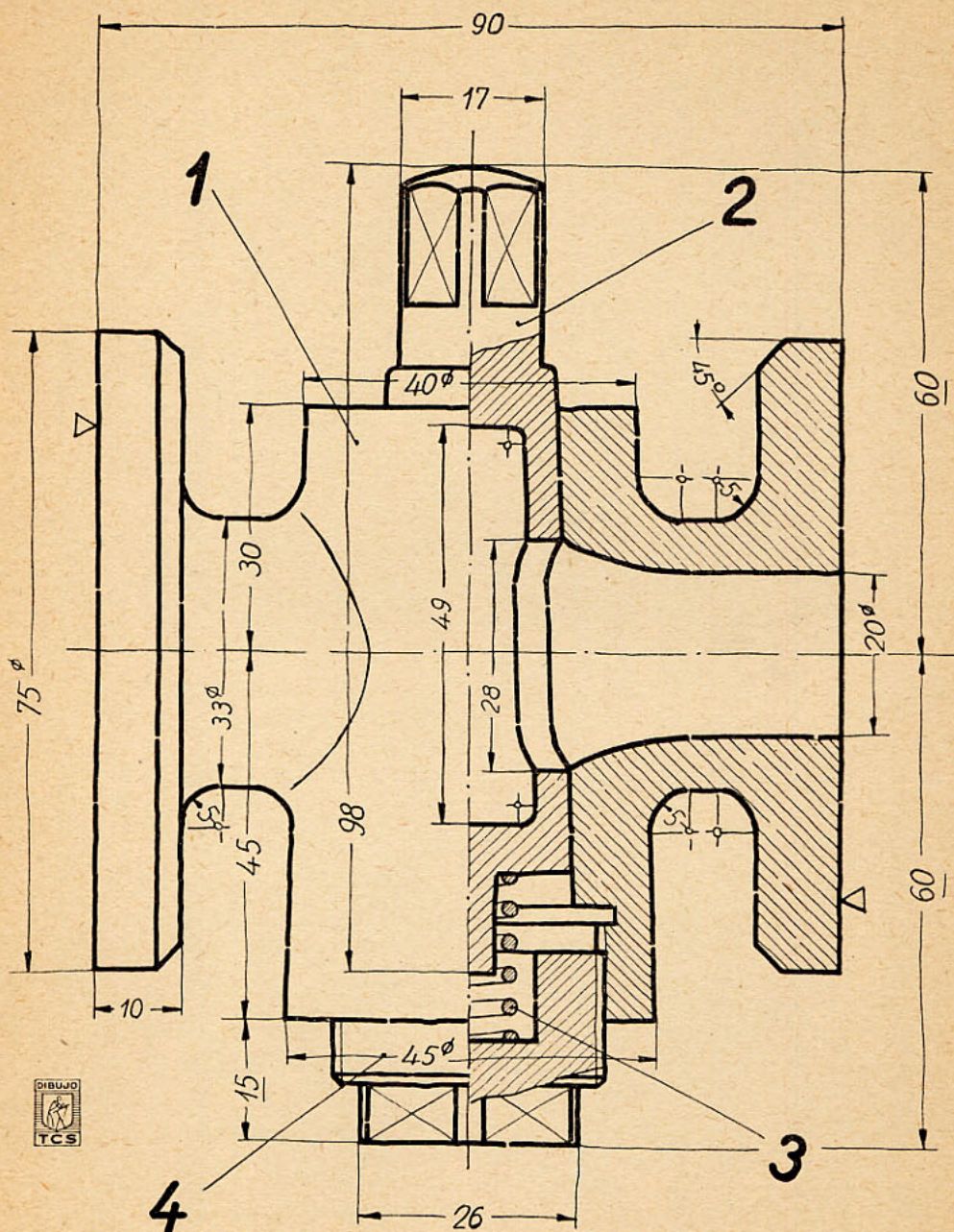
Para dibujar a Escala de ampliación 1,5:1 en formato A3. Esta lámina representa el cuerpo central de dicha válvula, dibujada en cuatro vistas; la principal en alzado; una vista lateral izquierda; una vista superior en sección; una vista inferior. Espesor de líneas 1 mm. Signos superficiales de trabajo, según norma UNE 1.037.



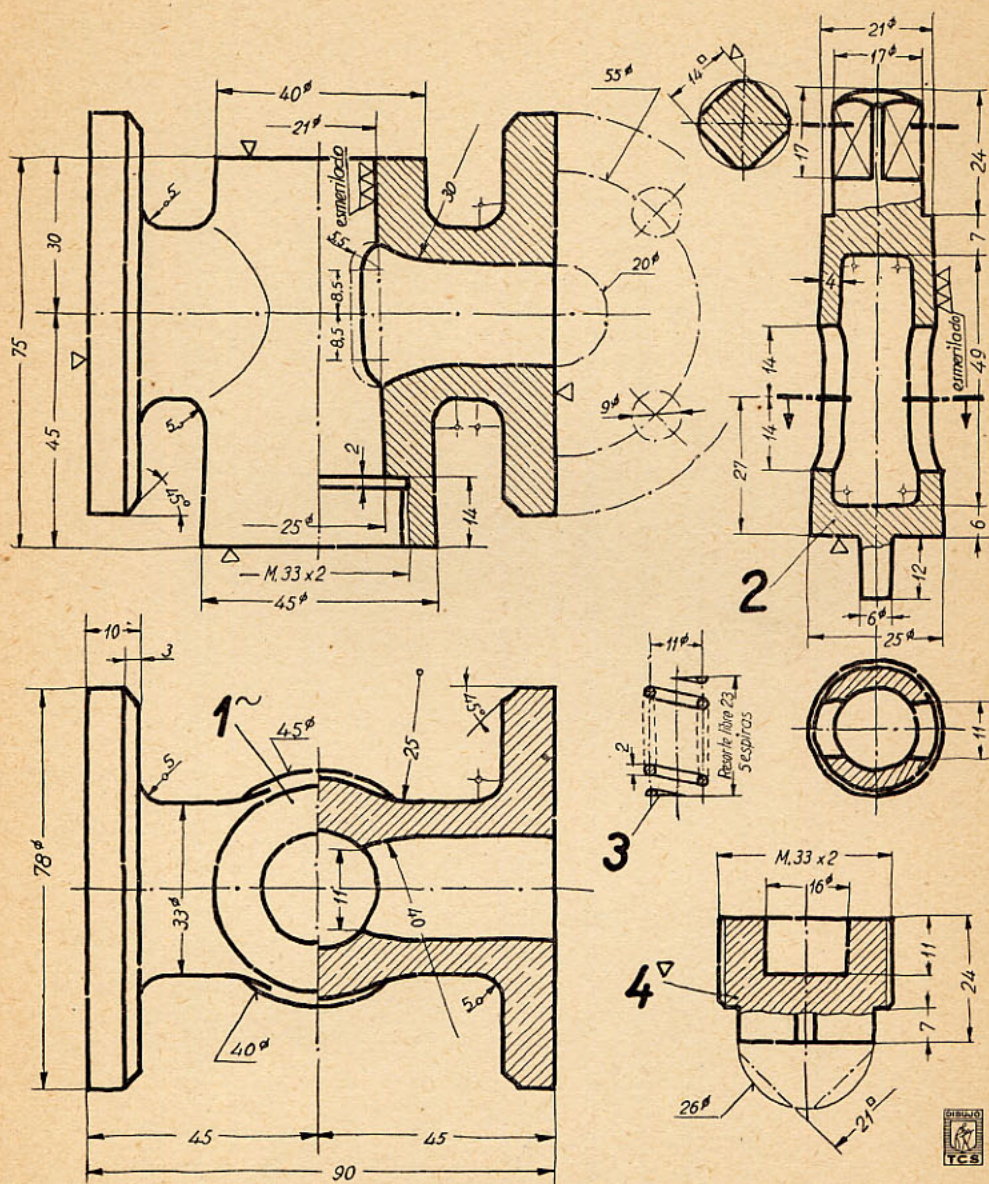
Cortatubos. Para dibujar a Escala 1:1 en formato A3. Dos vistas; la principal en alzado; una vista lateral izquierda. Espesor de líneas 1 mm. Para el trazado, consúltese la lámina 67.



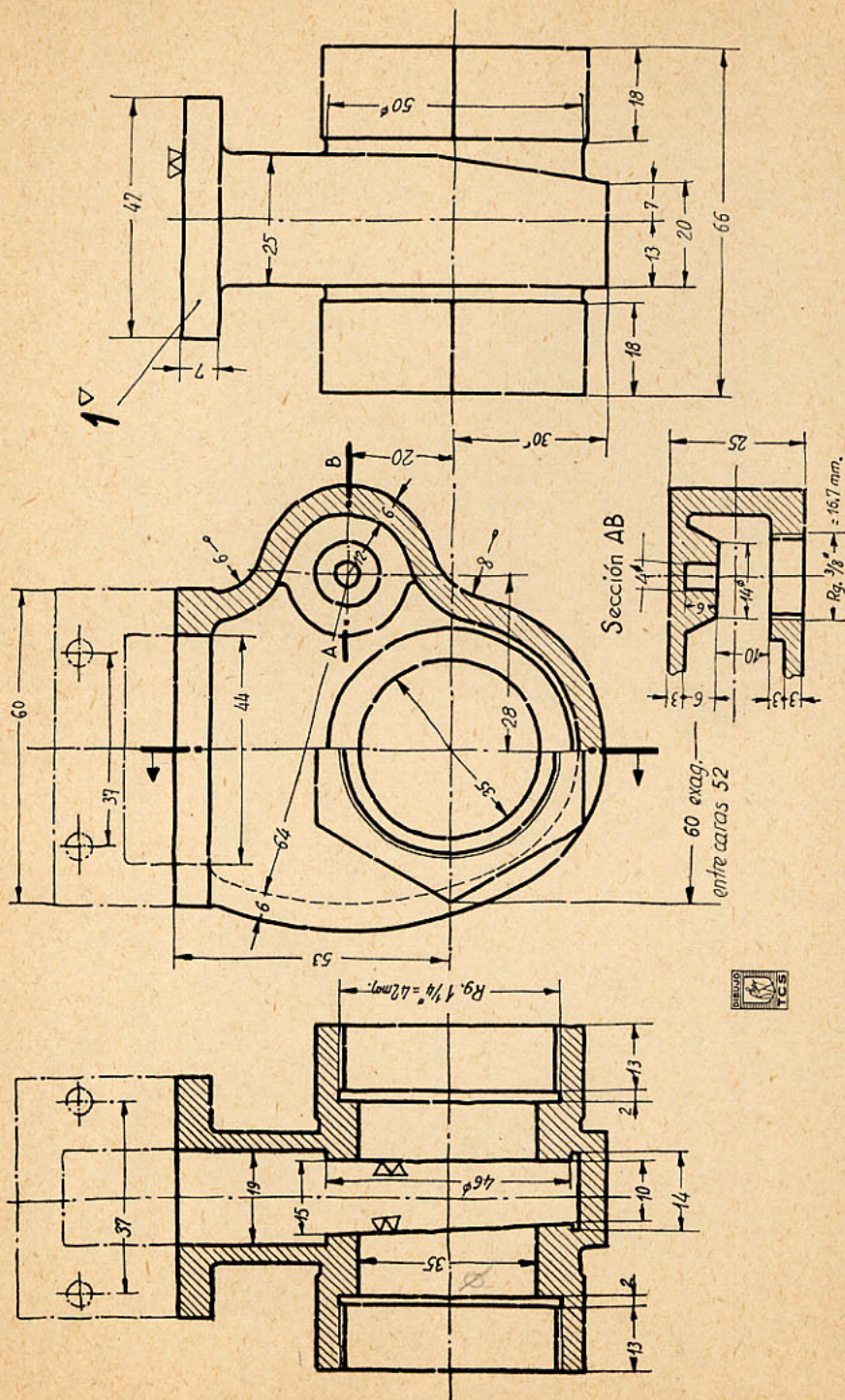
Cortatubos (despiece). Para dibujar a Escala 1:1 en formato A3. Esta lámina está formada por el despiece de la lámina 66. Espesor de líneas 1 mm. (UNE 1.033). Signos de trabajo según UNE 1.037. Representación de las partes roscadas según UNE 1.041.



Llave de paso con macho invertido. Para dibujar a Escala de ampliación 1,5:1 en formato A3. Una vista seccionada al cuarto, del conjunto, con indicación de las cotas principales (cotas de montaje) y numeración de cada una de las piezas que lo componen. Espesor de líneas 1 mm. (UNE 1.033). Para el trazado consúltese la lámina 69.



Llave de paso con macho invertido (despiece). Para dibujar a Escala de ampliación 1,5:1 en formato A3. Esta lámina está compuesta por el despiece de la lámina 68. Espesor de líneas 1 mm. (UNE 1.033). Signos de trabajo según UNE 1.037. Representación de partes roscadas según norma UNE 1.041.

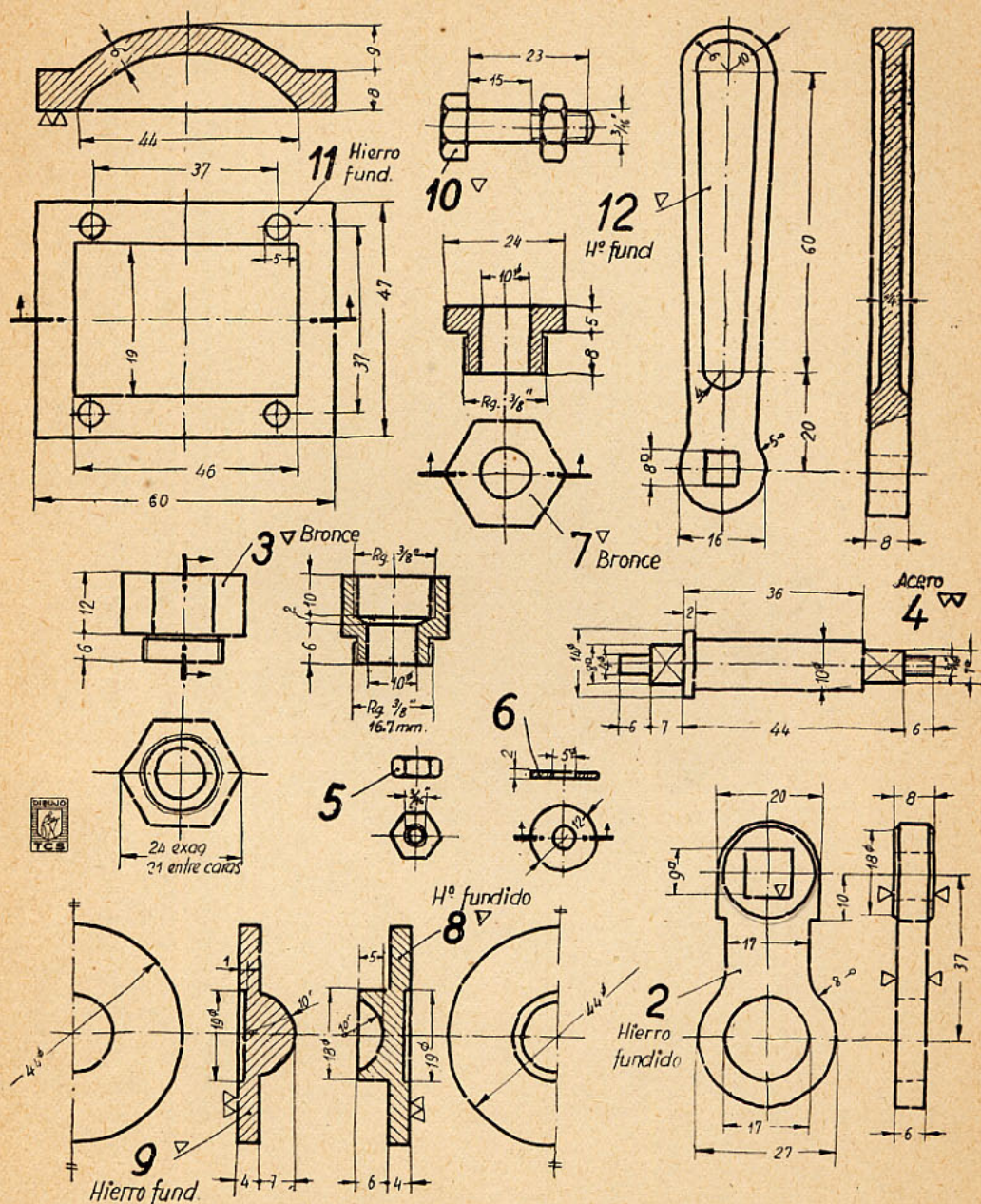


Válvula de compuerta de cierre rápido (despiece).

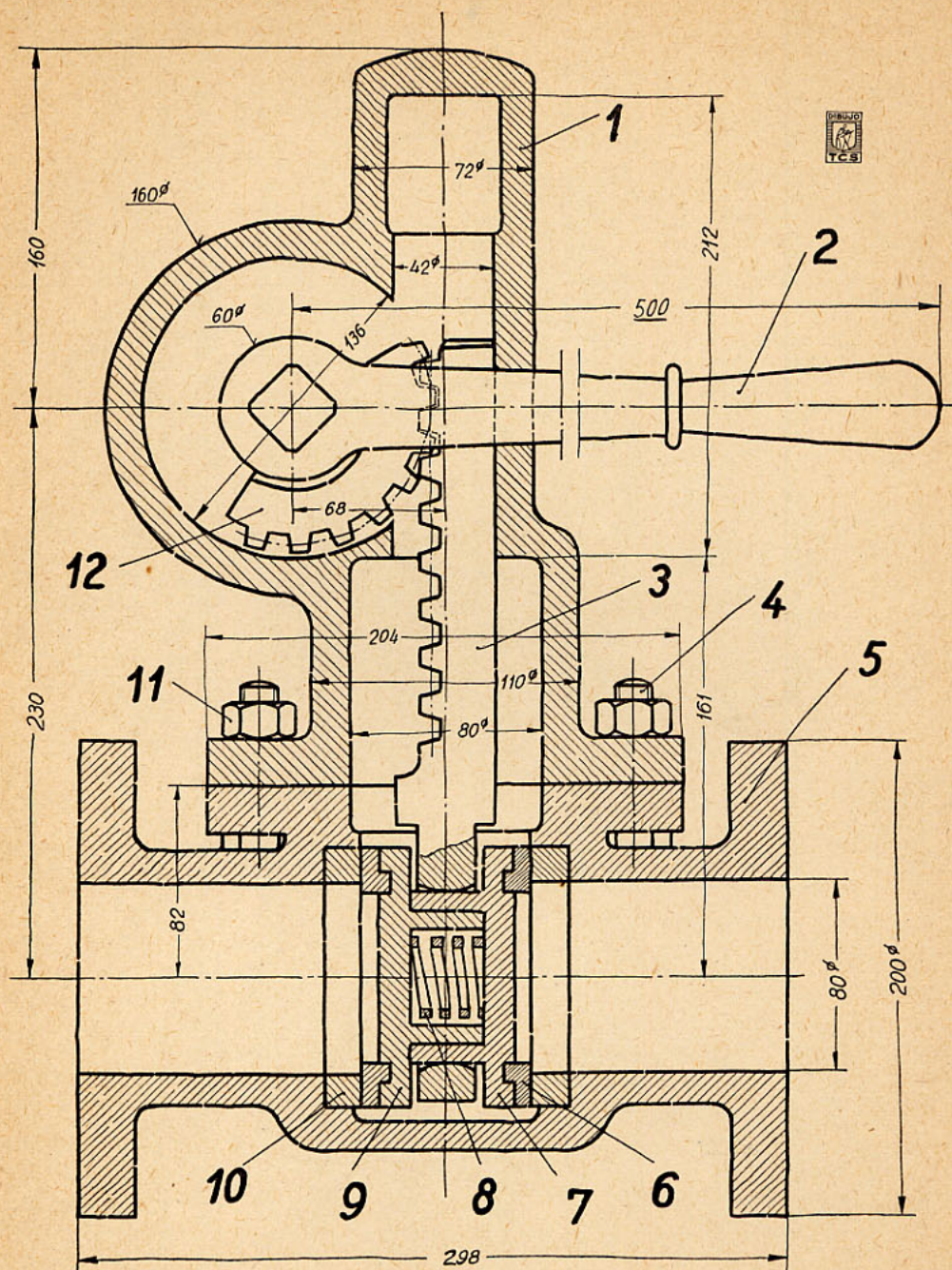
Para dibujar a Escala de ampliación 1,5:1 en formato A3. Esta lámina representa el cuerpo de dicha válvula, dibujado en tres vistas. La principal en alzado con una sección al cuarto; una vista

lateral izquierda; una vista lateral derecha en sección. Espesor de líneas 1 mm. UNE 1.033. Signos de trabajo según UNE 1.037. Representación de partes roscadas según norma UNE 1.041.





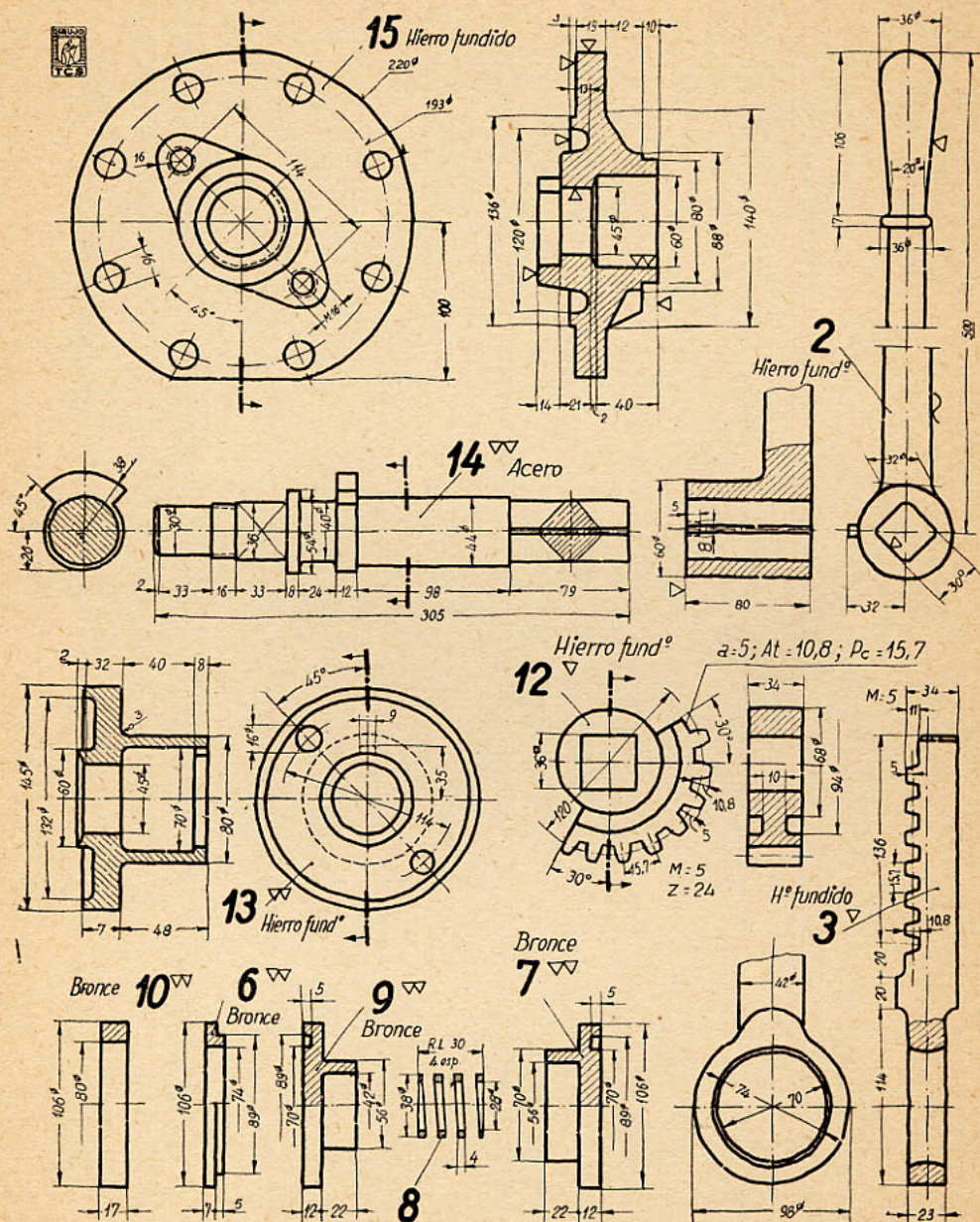
Válvula de compuerta de cierre rápido (despiece). Para dibujar a Escala de ampliación 1,5:1 en formato A3. Esta lámina está formada por el despiece de la lámina 70. Espesor de líneas 1 mm. (UNE 1.033). Signos de trabajo según UNE 1.037. Representación de partes roscadas según UNE 1.041.



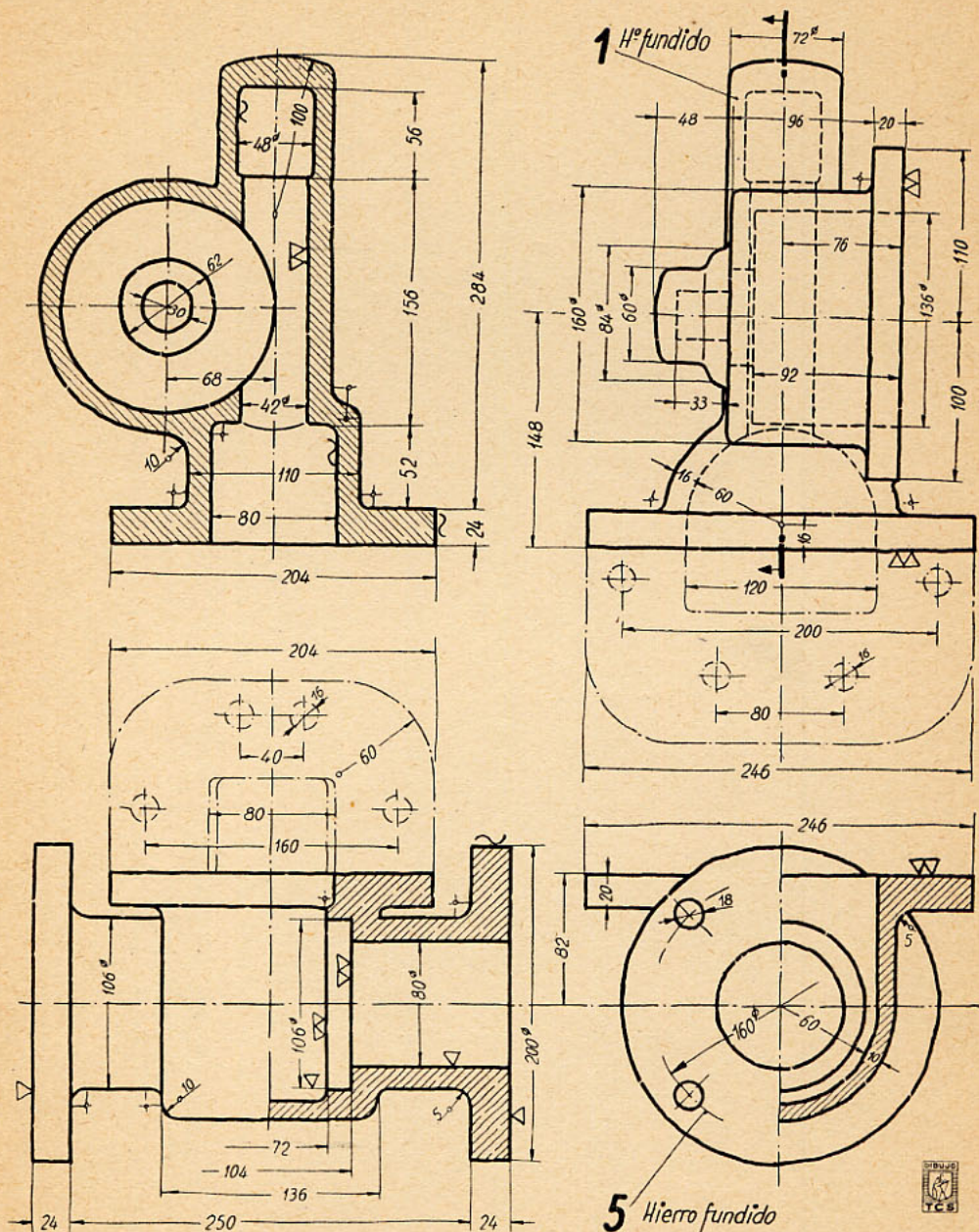
Válvula de paso de cierre rápido. Para dibujar a Escala 1:1 en formato A2. Una vista seccionada del conjunto en alzado, con indicación de las cotas más principales (cotas de montaje) y numeración de cada una de las piezas que lo componen. Espesor de líneas 1 mm. Para el trazado consúltense las láminas 74 y 45.

Esta válvula de compuerta es accionada por una palanca (2) provista en su extremo de un sector de engrane (12) que imprime un movimiento rápido a una cremallera (3) consiguiendo un cierre hermético.

Es empleada con preferencia, para el desagüe y limpieza de los fondos de caldera.



Válvula de paso de cierre rápido (despiece). Para dibujar a Escala 1:1 en formato A2. Esta lámina está formada por el despiece de la lámina 73. Espesor de líneas 1 mm. (UNE 1.033). Signos de trabajo según UNE 1.037. Representación de partes roscadas según UNE 1.041.



Válvula de paso de cierre rápido (despiece). Para dibujar a Escala 1:1 en formato A2. Esta lámina representa las piezas 1 y 5 de dicha válvula con dos vistas cada una. Espesor de líneas 1 mm. (UNE 1.033). Signos de trabajo según UNE 1.037.