

# DIBUJO \* GEOMÉTRICO \* INDUSTRIAL



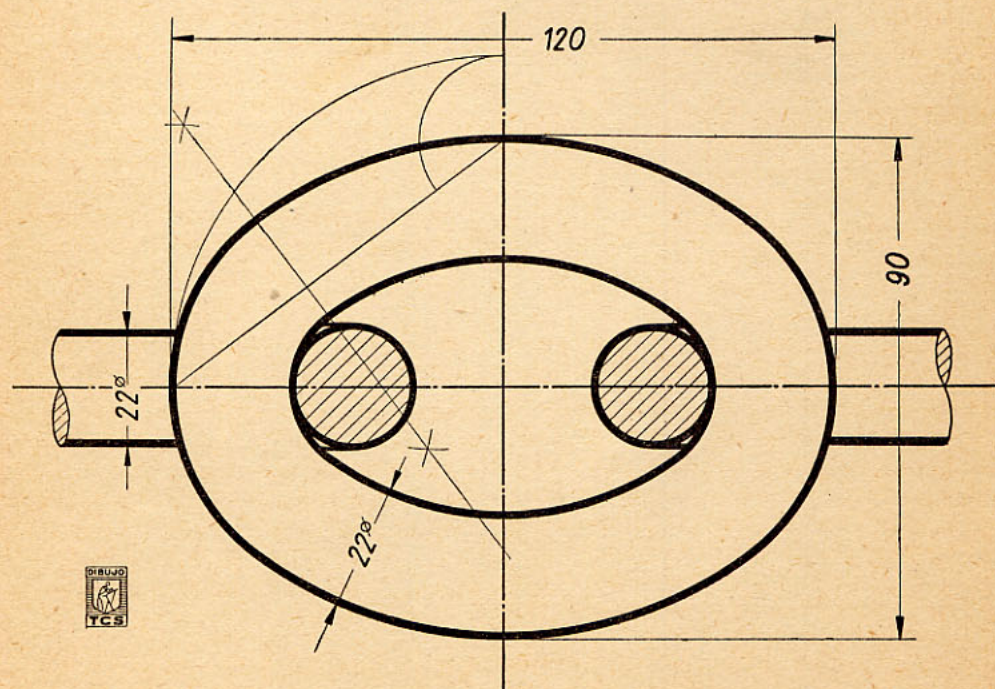
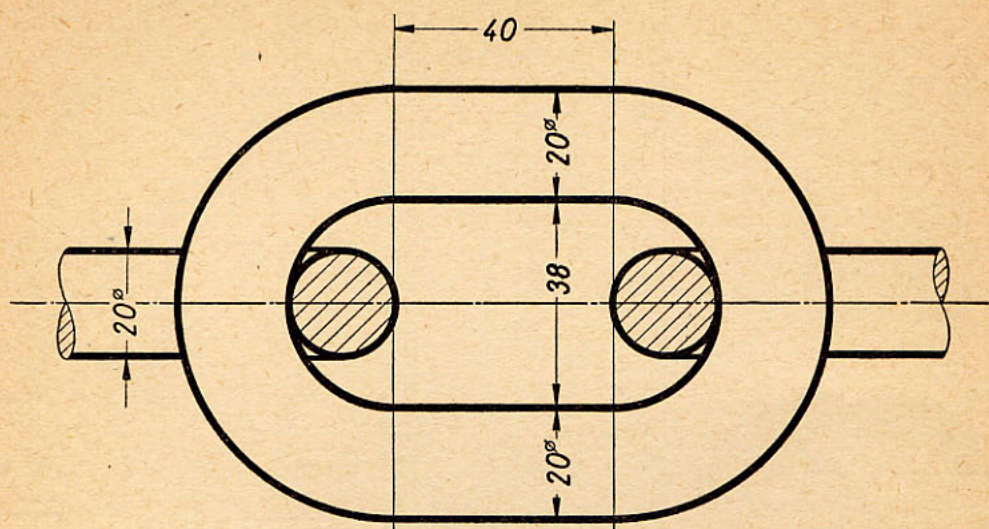
T. CARRERAS SOTO



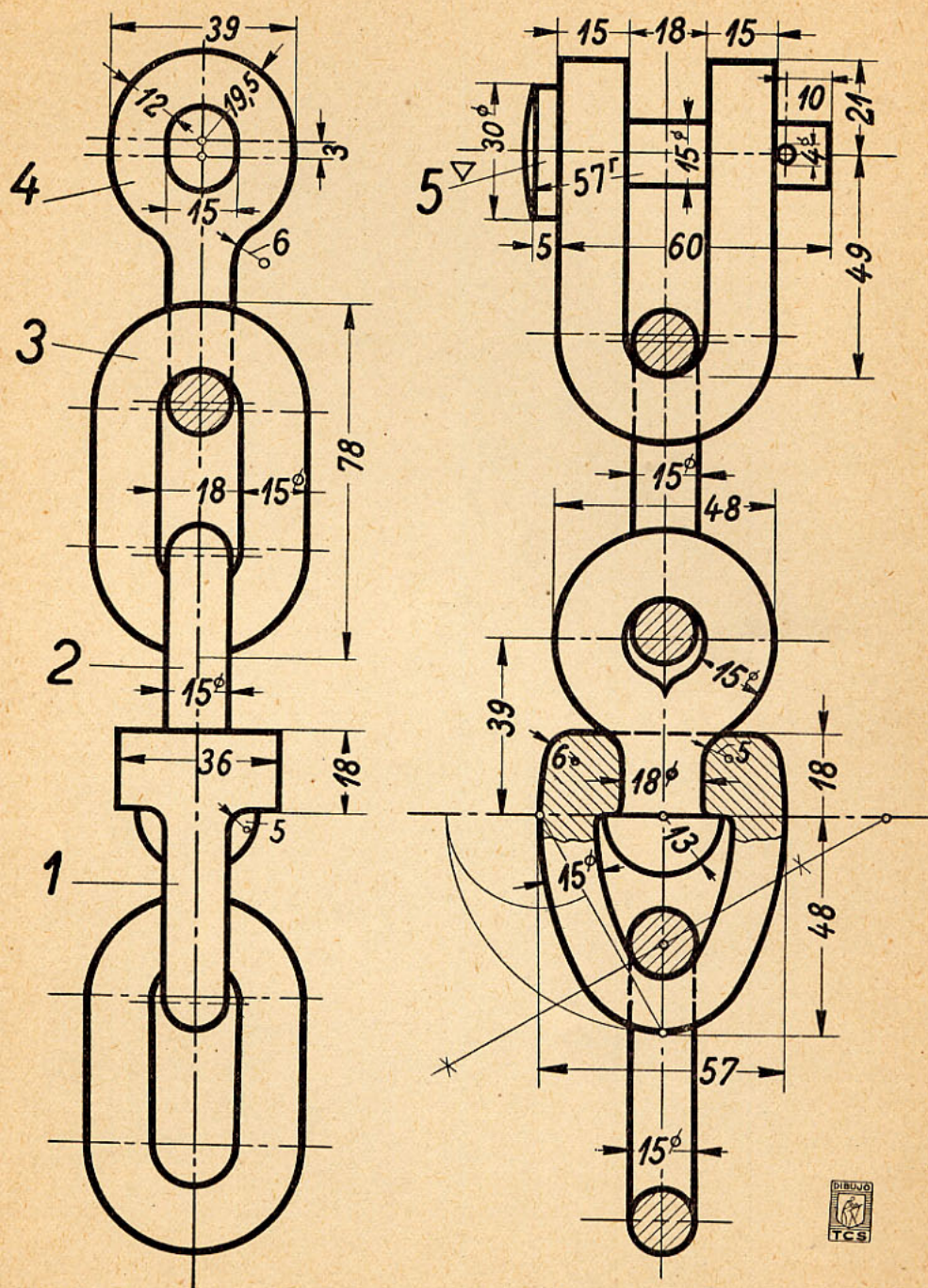
4

OBRA DEDICADA A  
LOS ALUMNOS DE LAS  
ESCUELAS DE APREN-  
DICES, ARTES Y OFICIOS  
E INDUSTRIALES

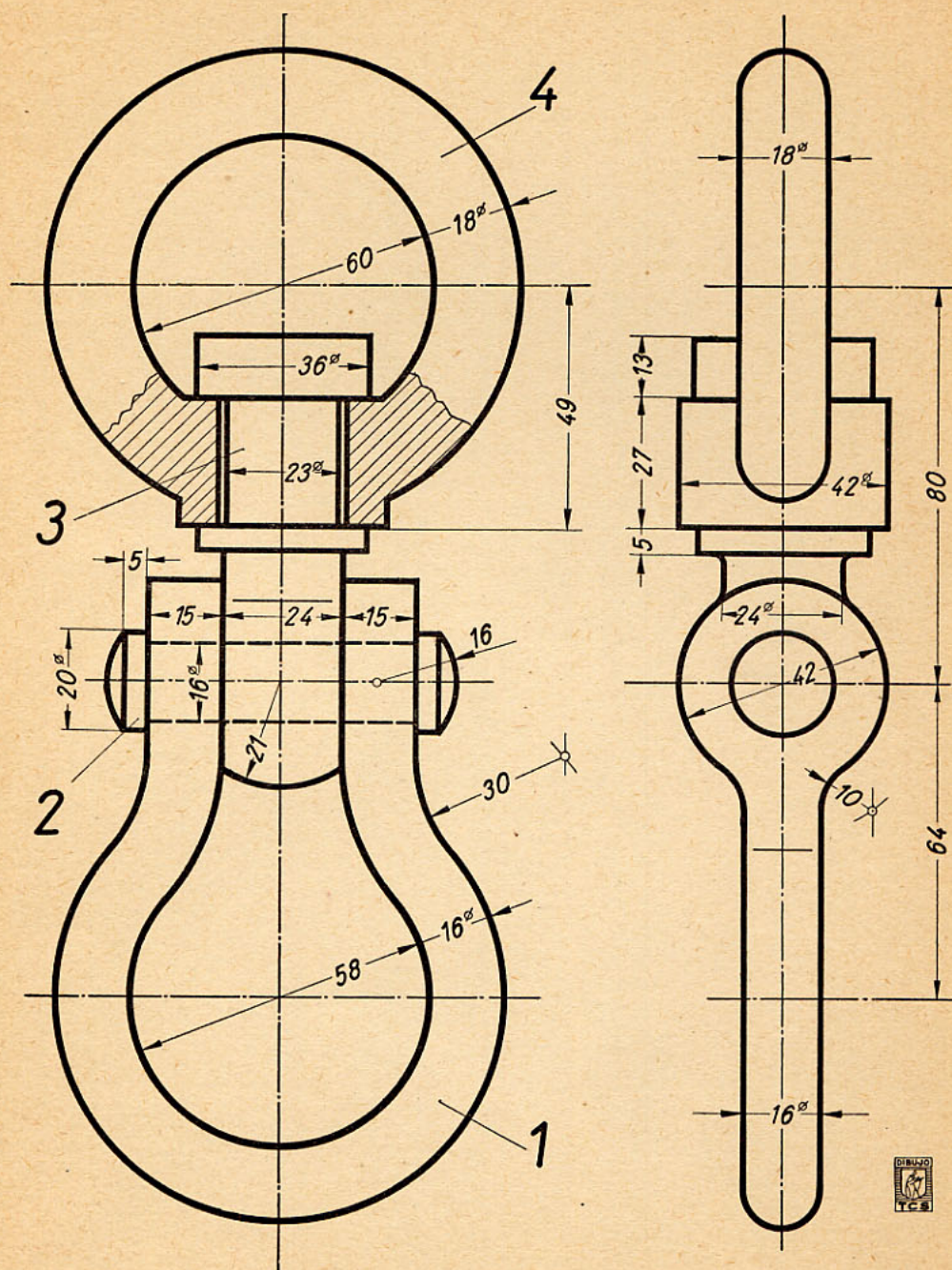
COLECCION DE LAMINAS EJECUTADAS SEGUN NORMAS DIN



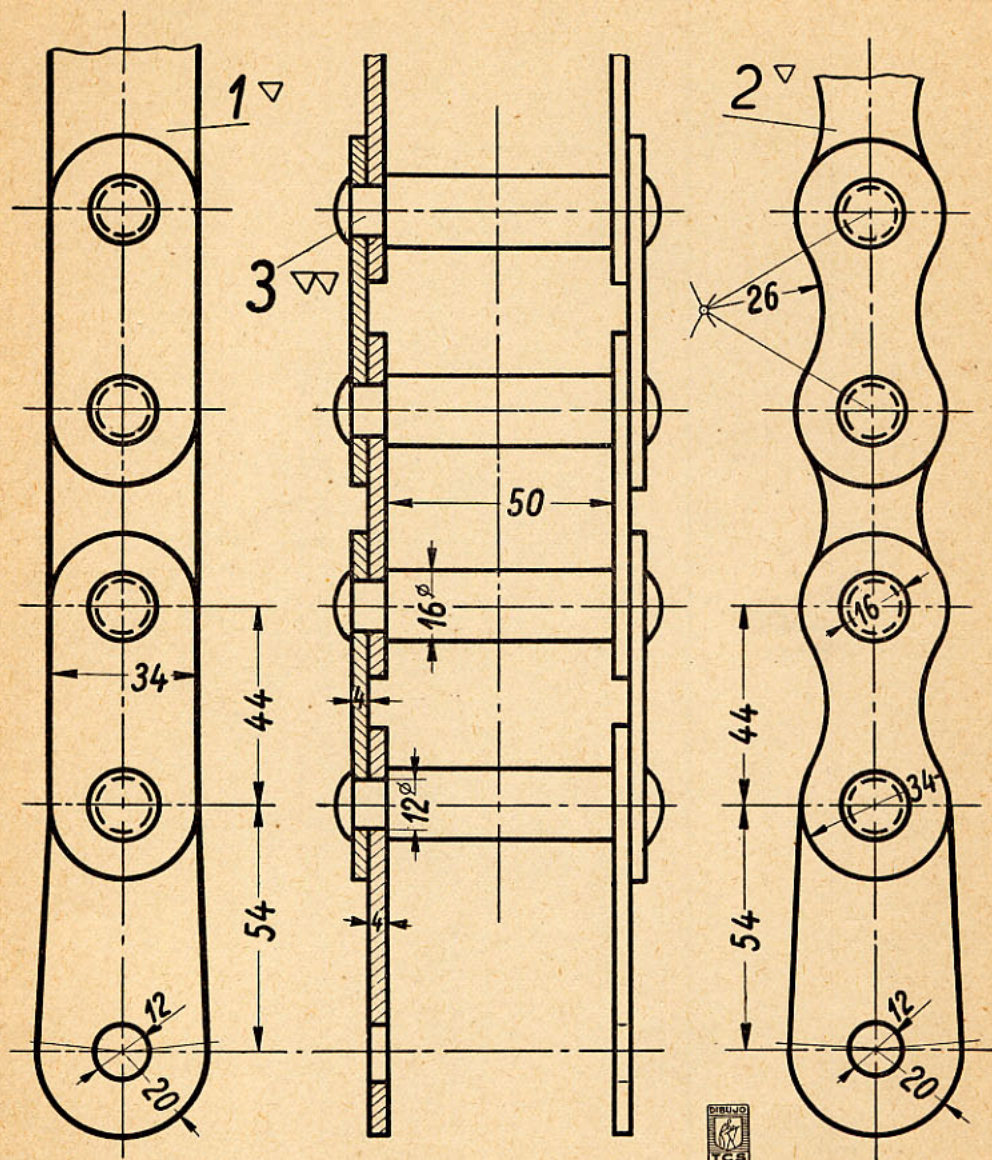
**Eslabón recto y ovalado.** Para dibujar a Escala 1:1 en formato A4.  
Una sola vista de cada uno de los dos tipos de eslabón. Espesor de líneas 0,8 mm.



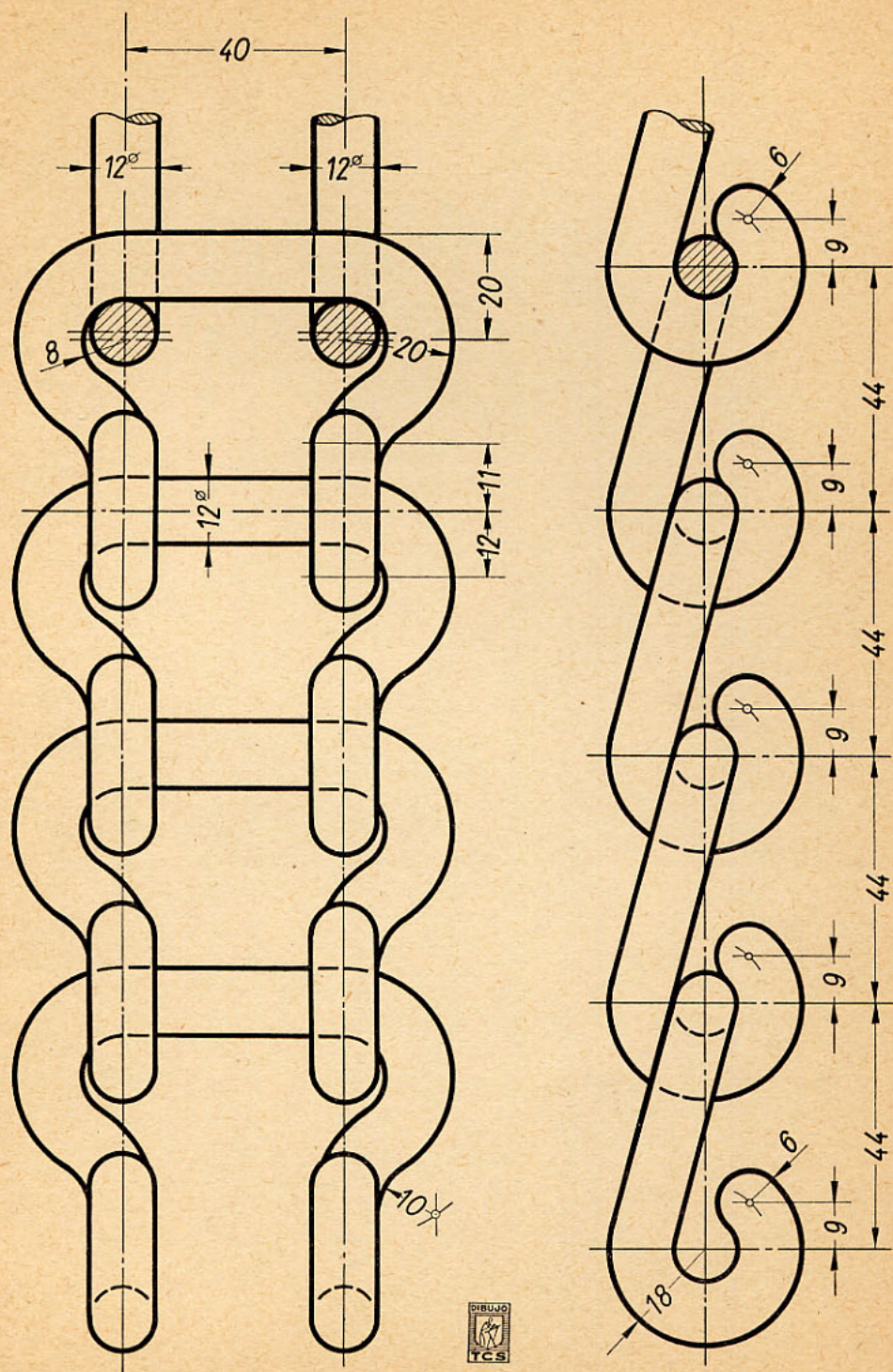
**Cadena con eslabón giratorio.** Para dibujar a Escala 1:1 en formato A4. Dos vistas; la principal en alzado; una vista lateral izquierda. Espesor de líneas 0,8 mm.



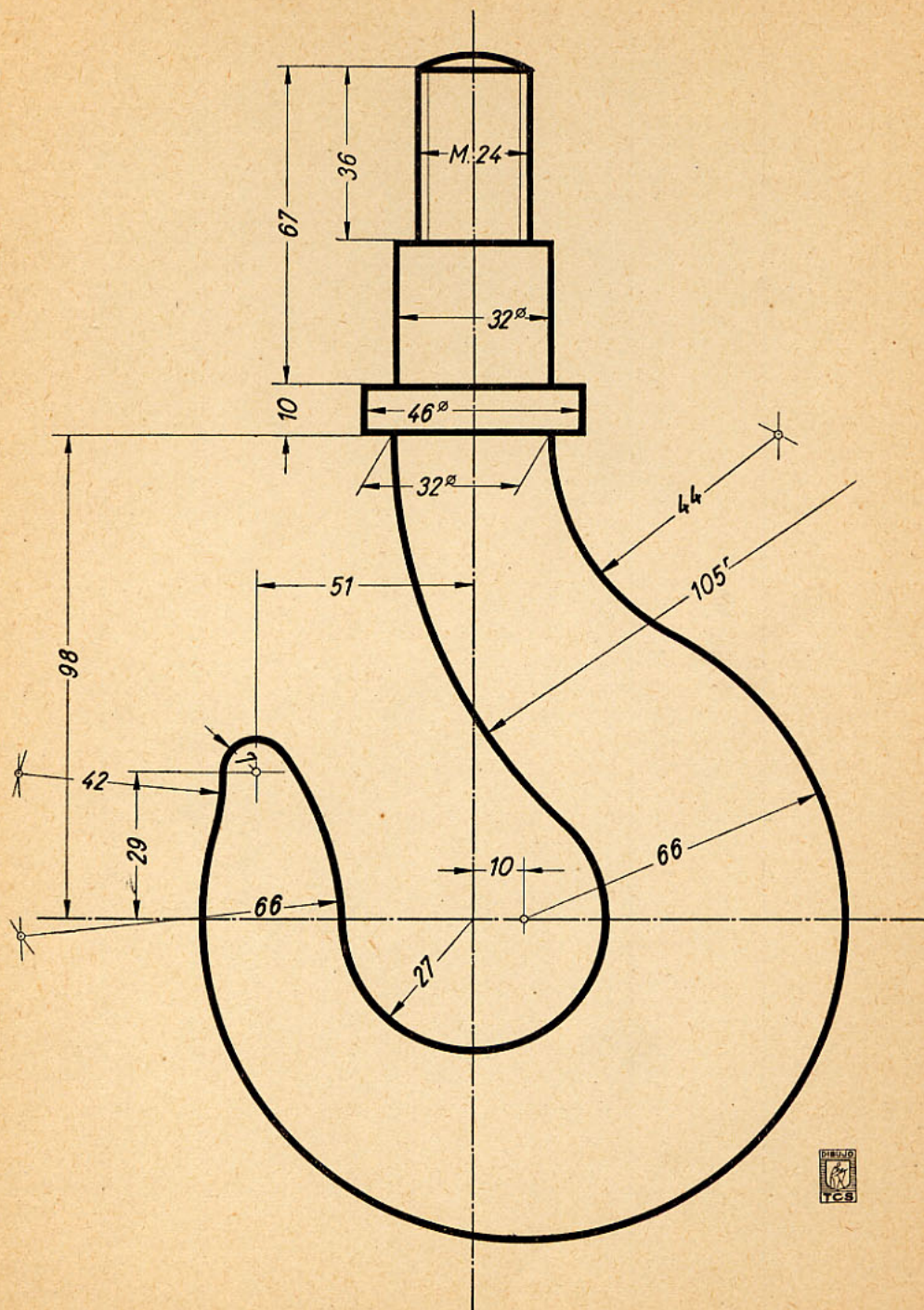
**Grillete con anillo giratorio** Para dibujar a Escala 1:1 en formato A4. Dos vistas; la principal o alzado con un detalle en sección; una vista lateral izquierda. Espesor de líneas 0,8 mm.



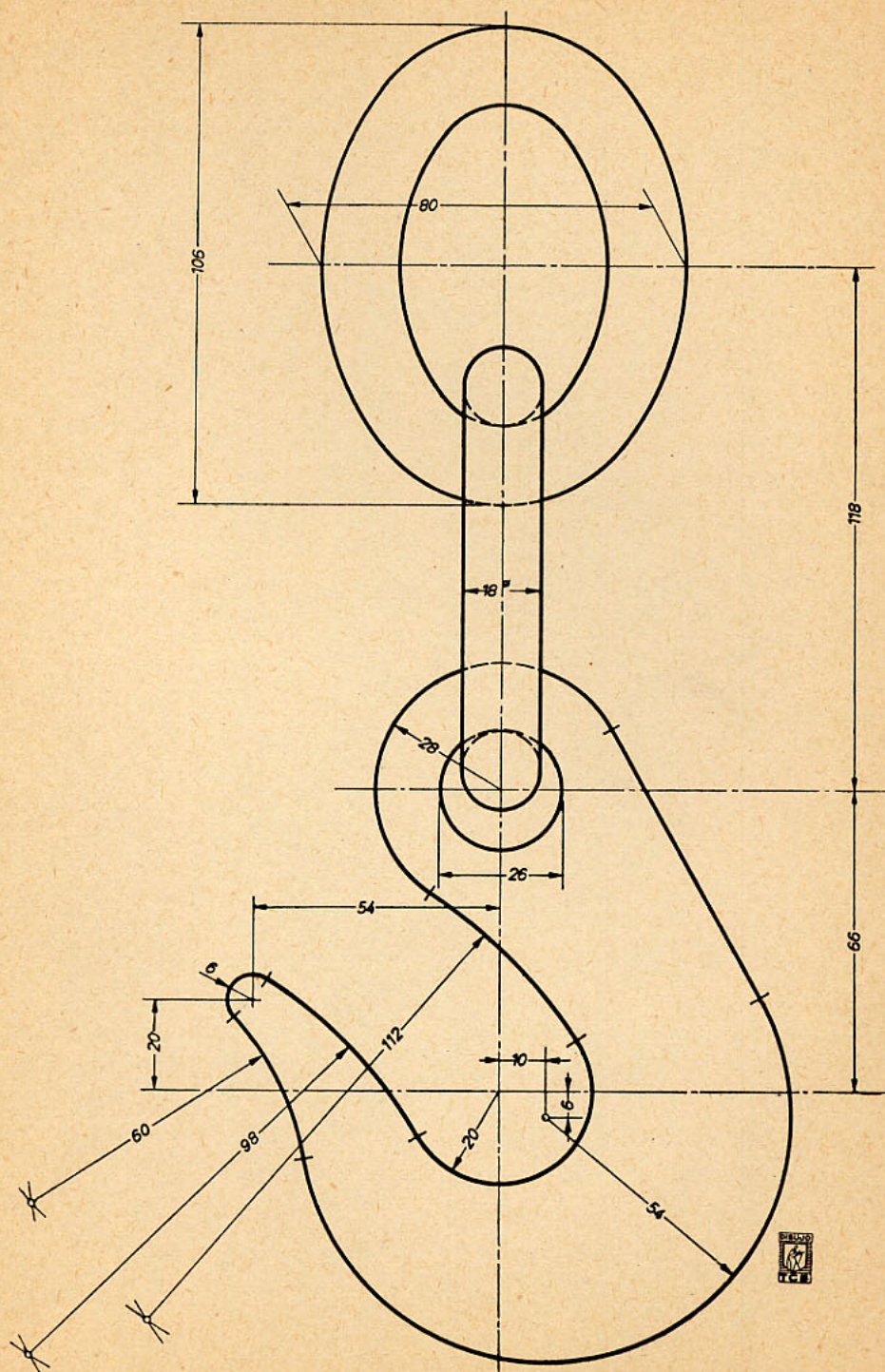
**Cadena articulada.** Para dibujar a Escala 1:1 en formato A4. La figura central representa el alzado en semisección; una vista lateral derecha con las mallas de forma recta; una vista lateral izquierda, con las mallas de forma curva. Espesor de líneas 0,8 mm.



**Cadena.** Para dibujar a Escala 1:1 en formato A4. Dos vistas; la principal en alzado; una vista lateral izquierda. Espesor de líneas 0,6 mm.

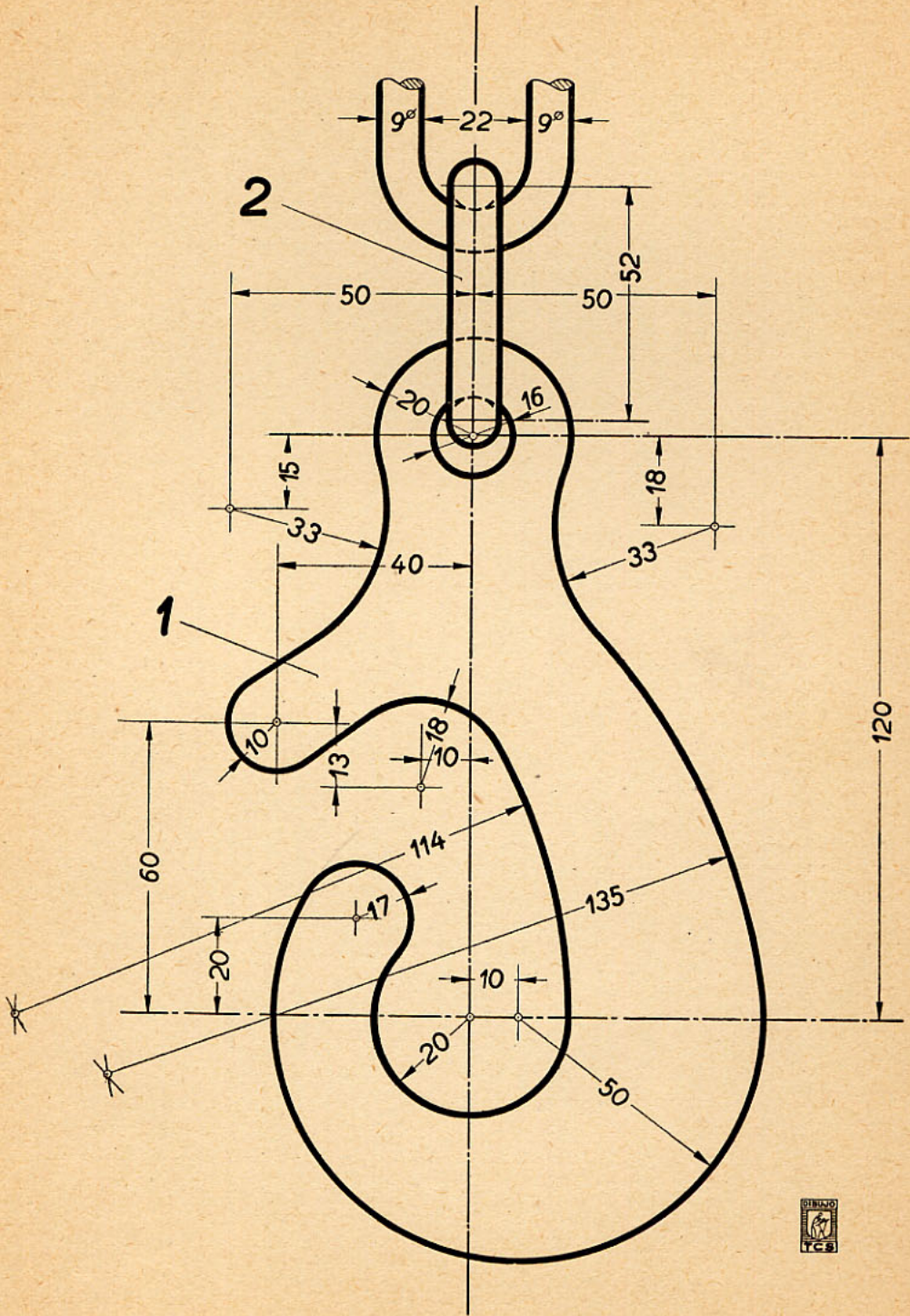


**Gancho simple forjado.** Para dibujar a Escala 1:1 en formato A4.  
Una sola vista en alzado. Espesor de líneas 1 mm.

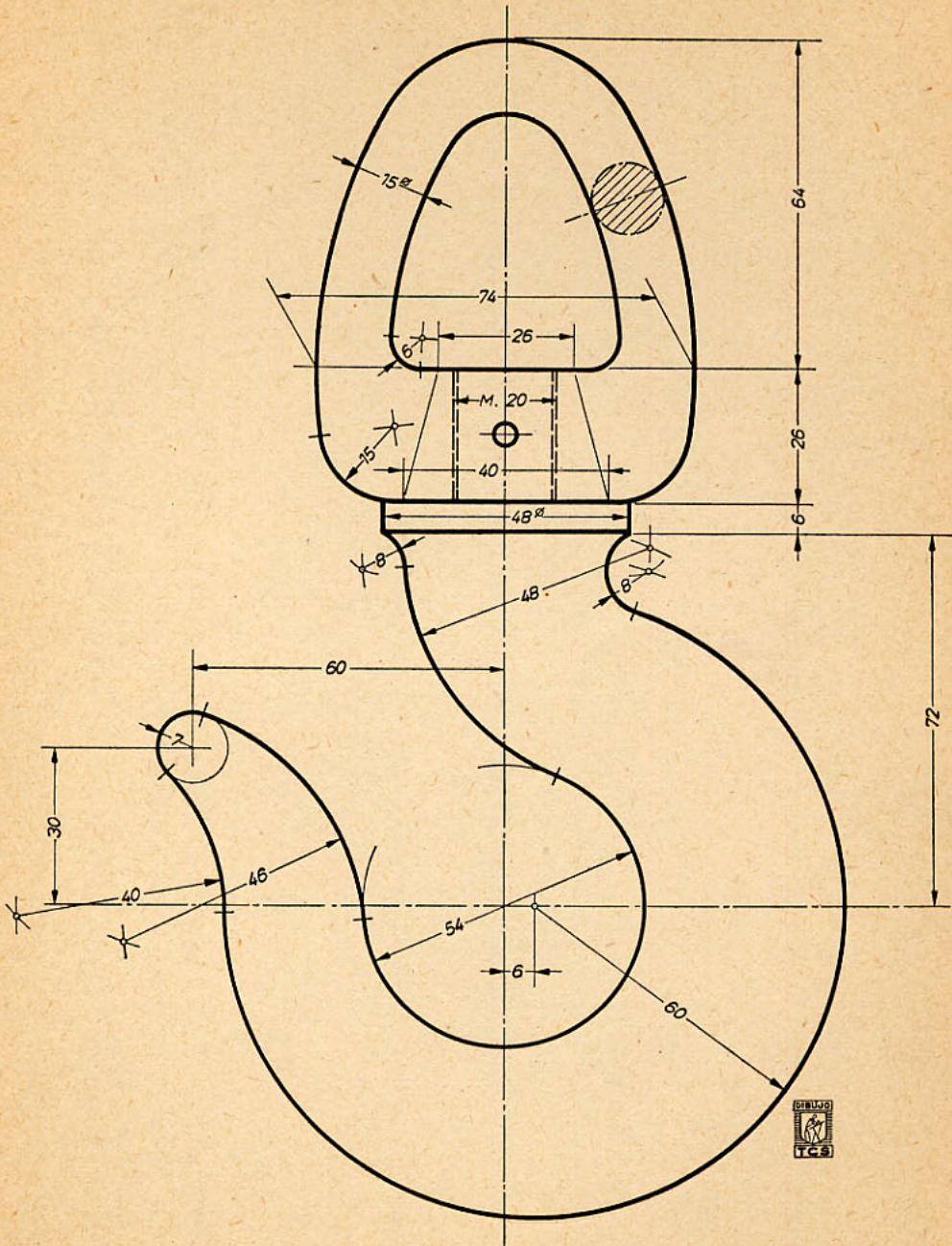


**Gancho simple para cadena.** Para dibujar a Escala 1:3 en formato A4. Una sola vista en alzado. Espesor de líneas 0,8 mm.

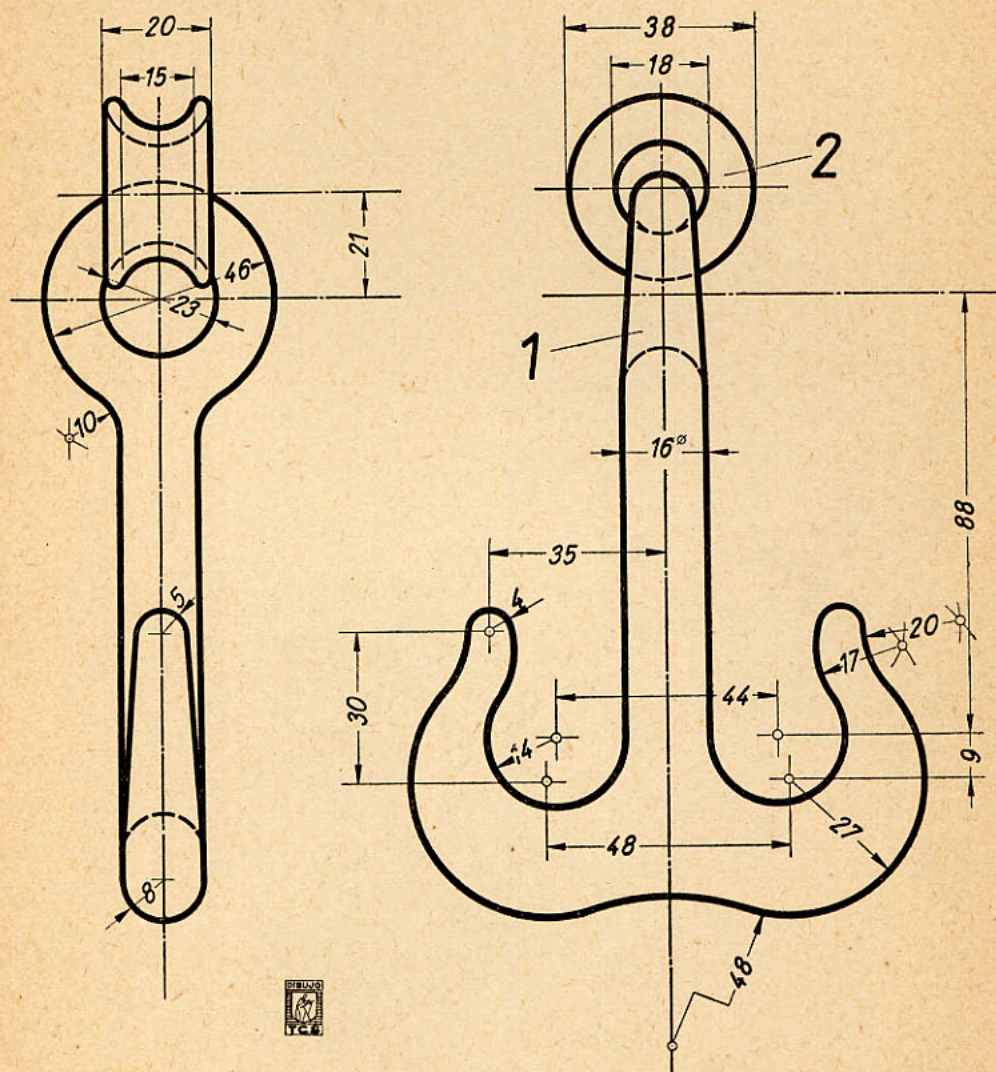




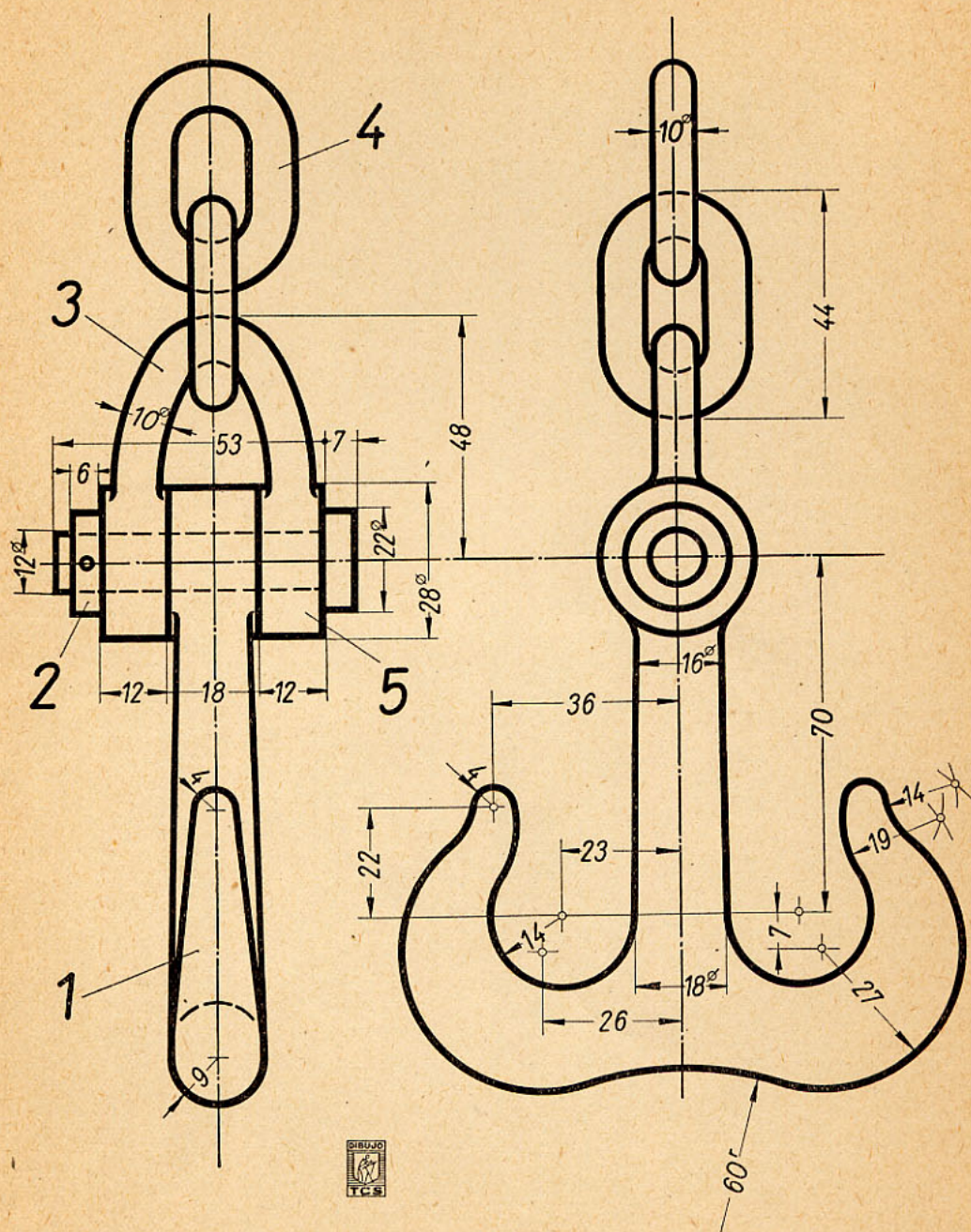
**Gancho forjado, con cadena.** Para dibujar a Escala 1:1 en formato A4. Una sola vista en alzado. Espesor de líneas 1 mm.



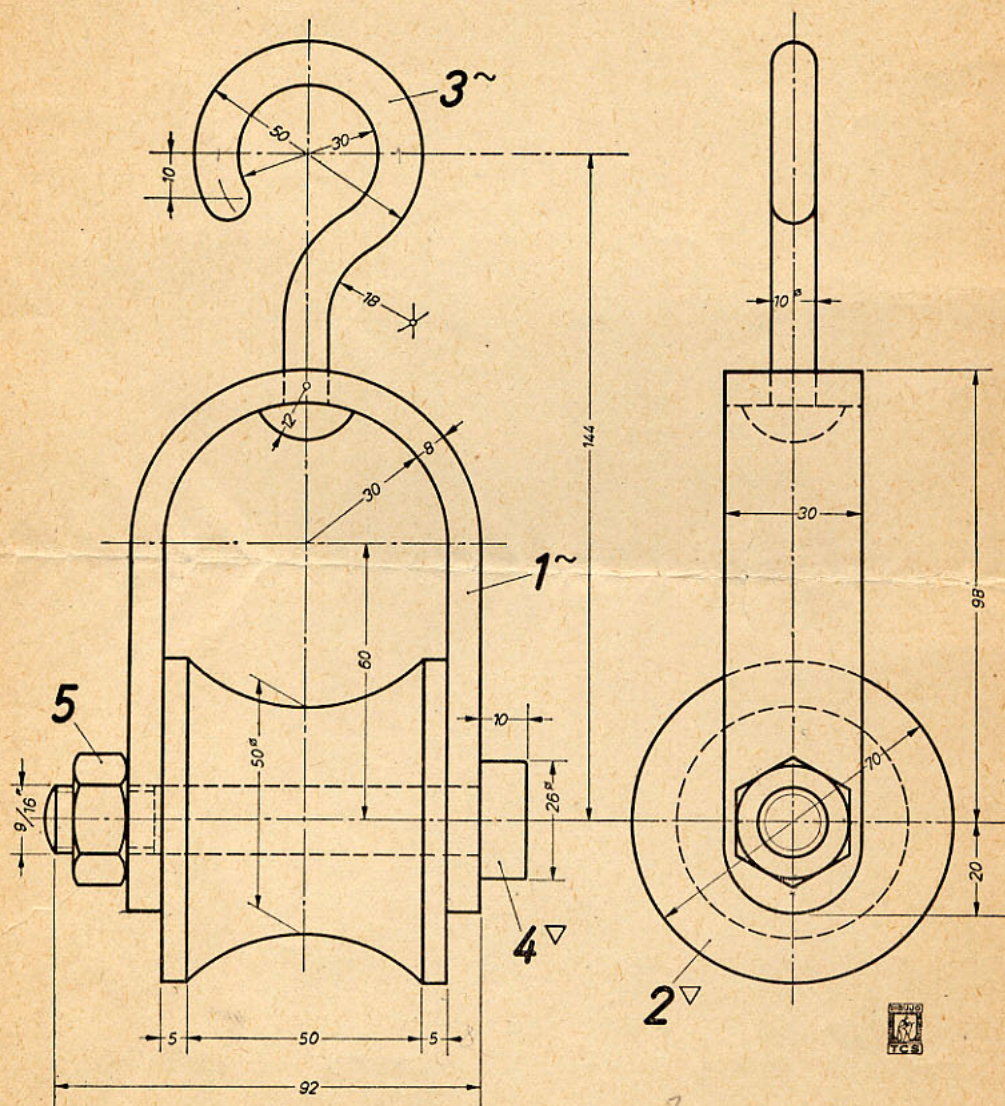
**Gancho con anillo ovalado.** Para dibujar a Escala 1:1 en formato A4. Una sola vista en alzado con una sección del anillo. Espesor de líneas 0,8 mm.



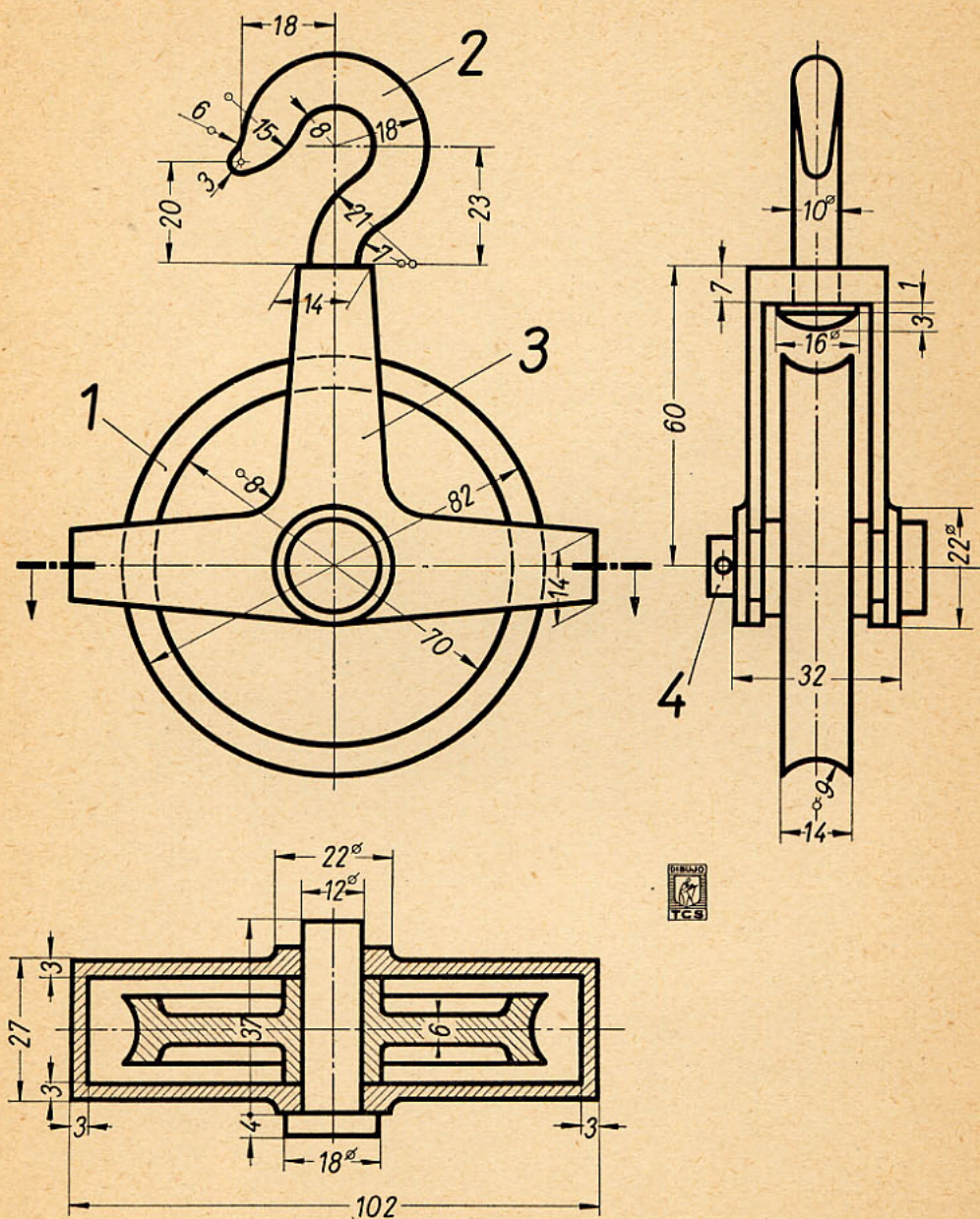
**Gancho doble para cable.** Para dibujar a Escala 1:1 en formato A4. Dos vistas; la principal en alzado; una vista lateral derecha. Espesor de líneas 0,8 mm.



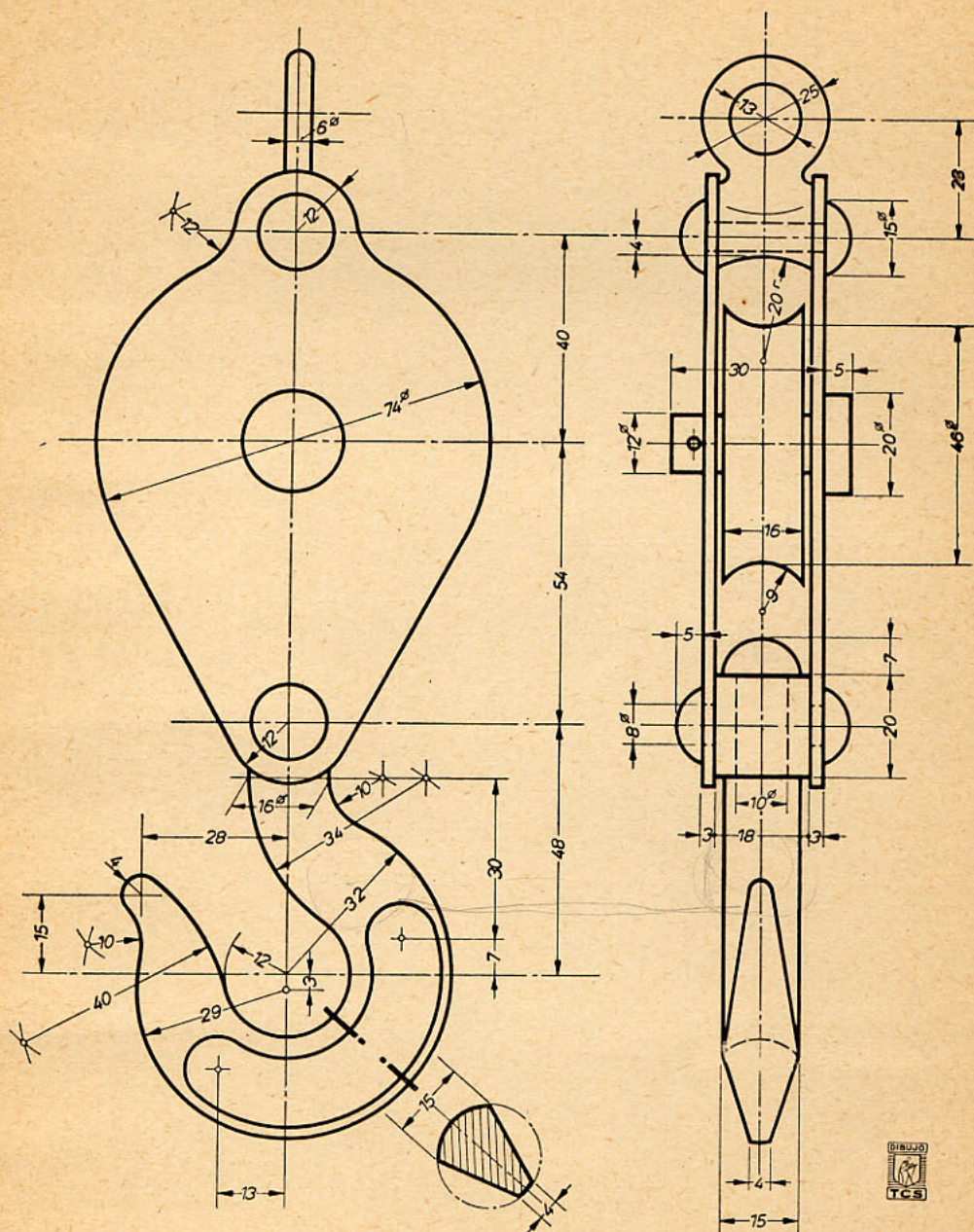
**Gancho doble para cadena.** Para dibujar a Escala 1:1 en formato A4. Dos vistas; la principal en alzado; una vista lateral derecha. Espesor de líneas 0,8 mm.



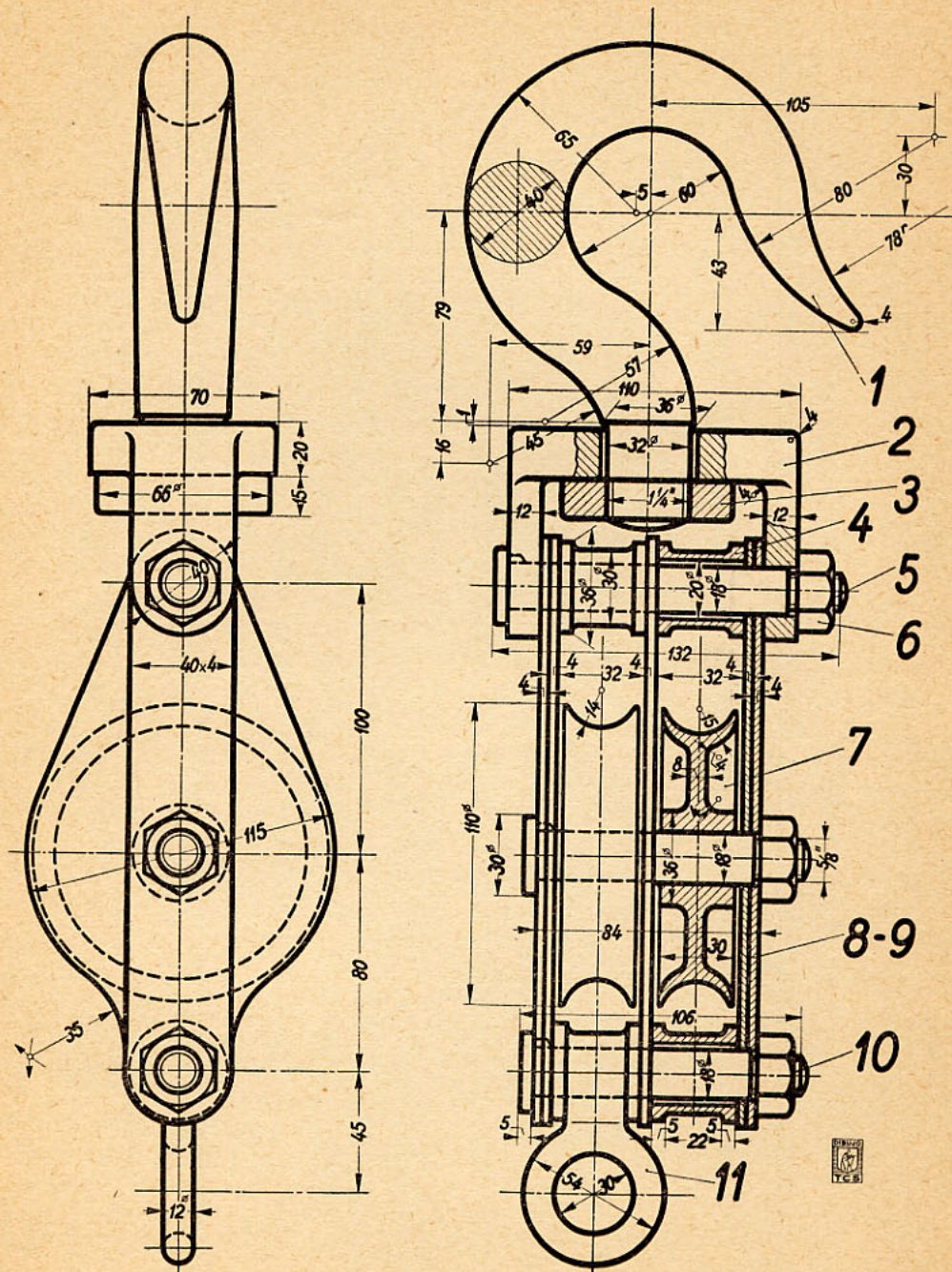
**Garrucha para sogá.** Para dibujar a Escala 1:1 en formato A4. Dos vistas; la principal en alzado; una vista lateral izquierda. Espesor de líneas 0,8 mm. Signos superficiales de trabajo según UNE 1.037.



**Garrucha para cable.** Para dibujar a Escala 1:1 en formato A4. Dos vistas; la principal en alzado; una vista lateral izquierda; una vista en sección hacia abajo, por el eje de la polea. Espesor de líneas 0,8 mm.



**Garrucha simple.** Para dibujar a Escala 1:1 en formato A4. Dos vistas; la principal con una sección del gancho; una vista lateral izquierda. Espesor de líneas 0,8 mm.



**Garrucha doble.** Para dibujar a Escala 3:4 en formato A3. Dos vistas; la principal en alzado y sección; una vista lateral derecha. Espesor de líneas 0,8 mm.