

DIBUJO * GEOMÉTRICO * INDUSTRIAL



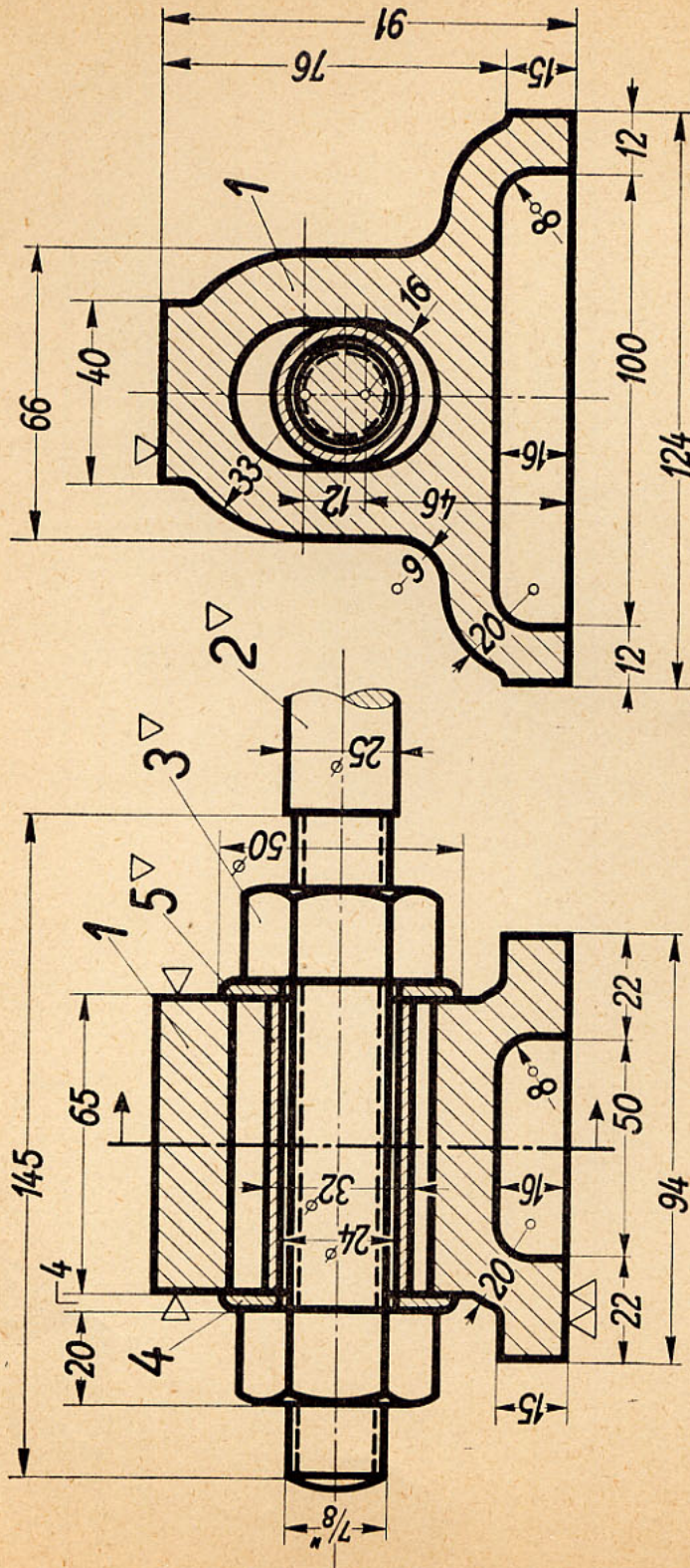
T. CARRERAS SOTO



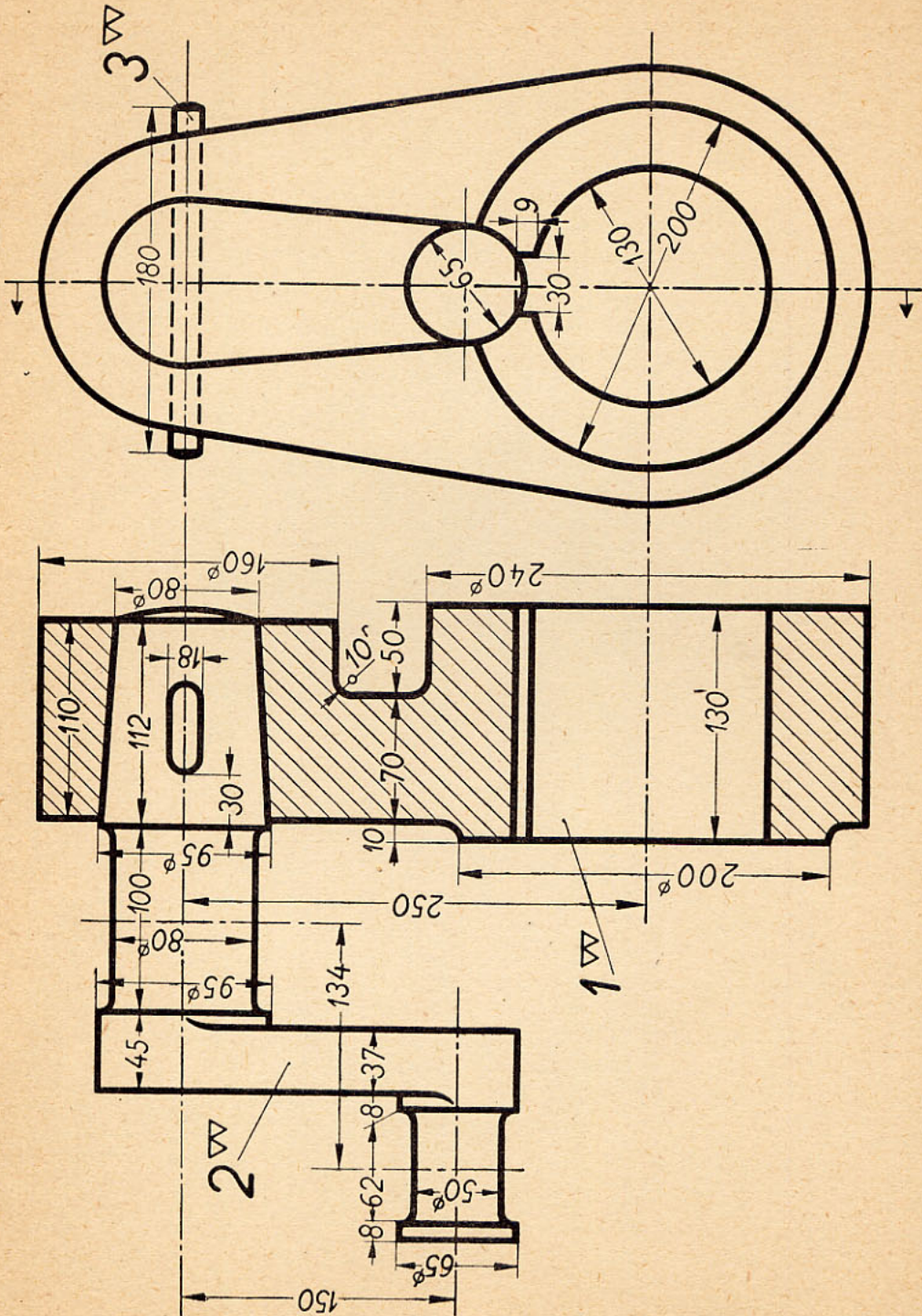
6

OBRA DEDICADA A
LOS ALUMNOS DE LAS
ESCUELAS DE APREN-
DICES, ARTES Y OFICIOS
E INDUSTRIALES

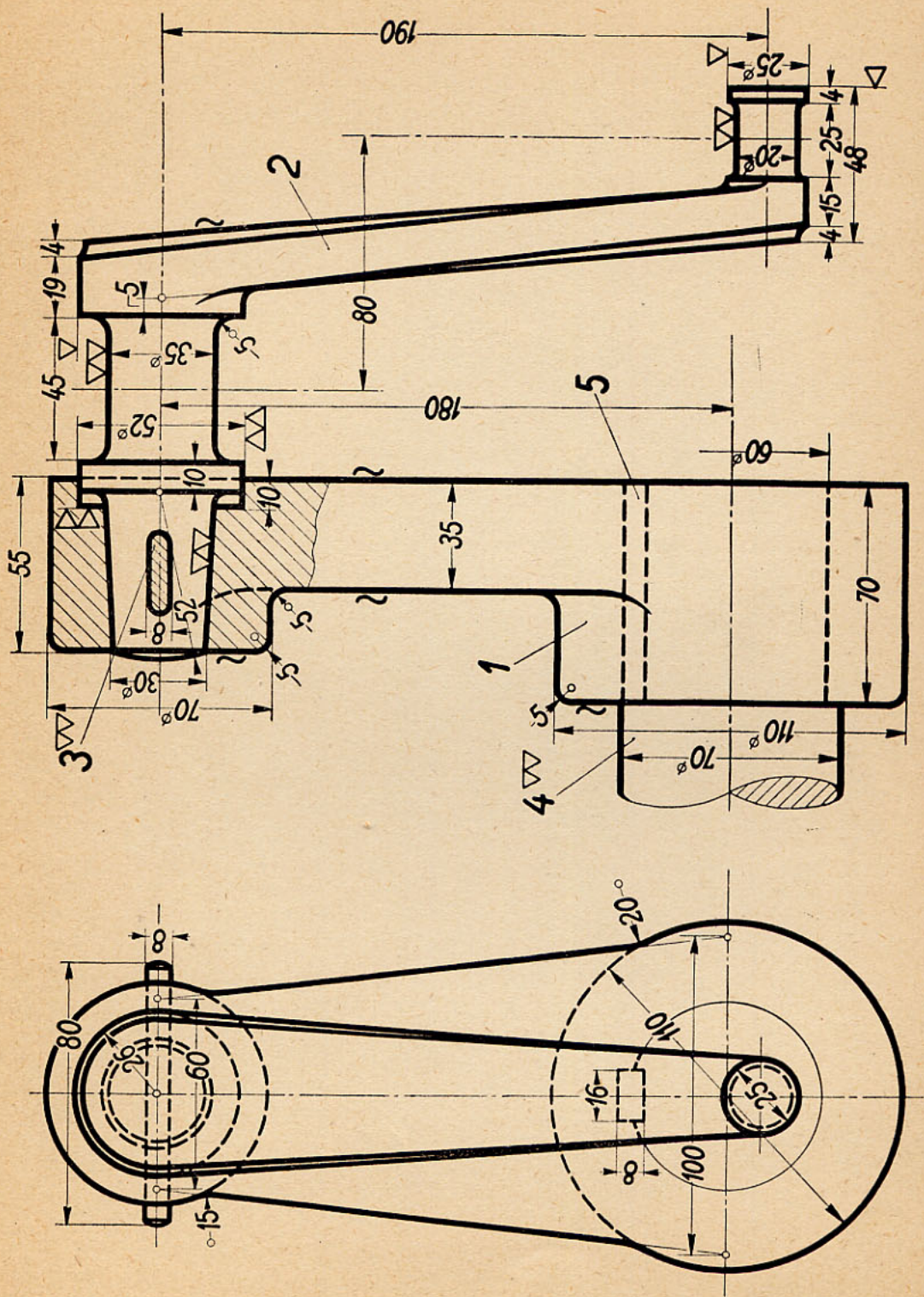
COLECCION DE LAMINAS EJECUTADAS SEGUN NORMAS DIN



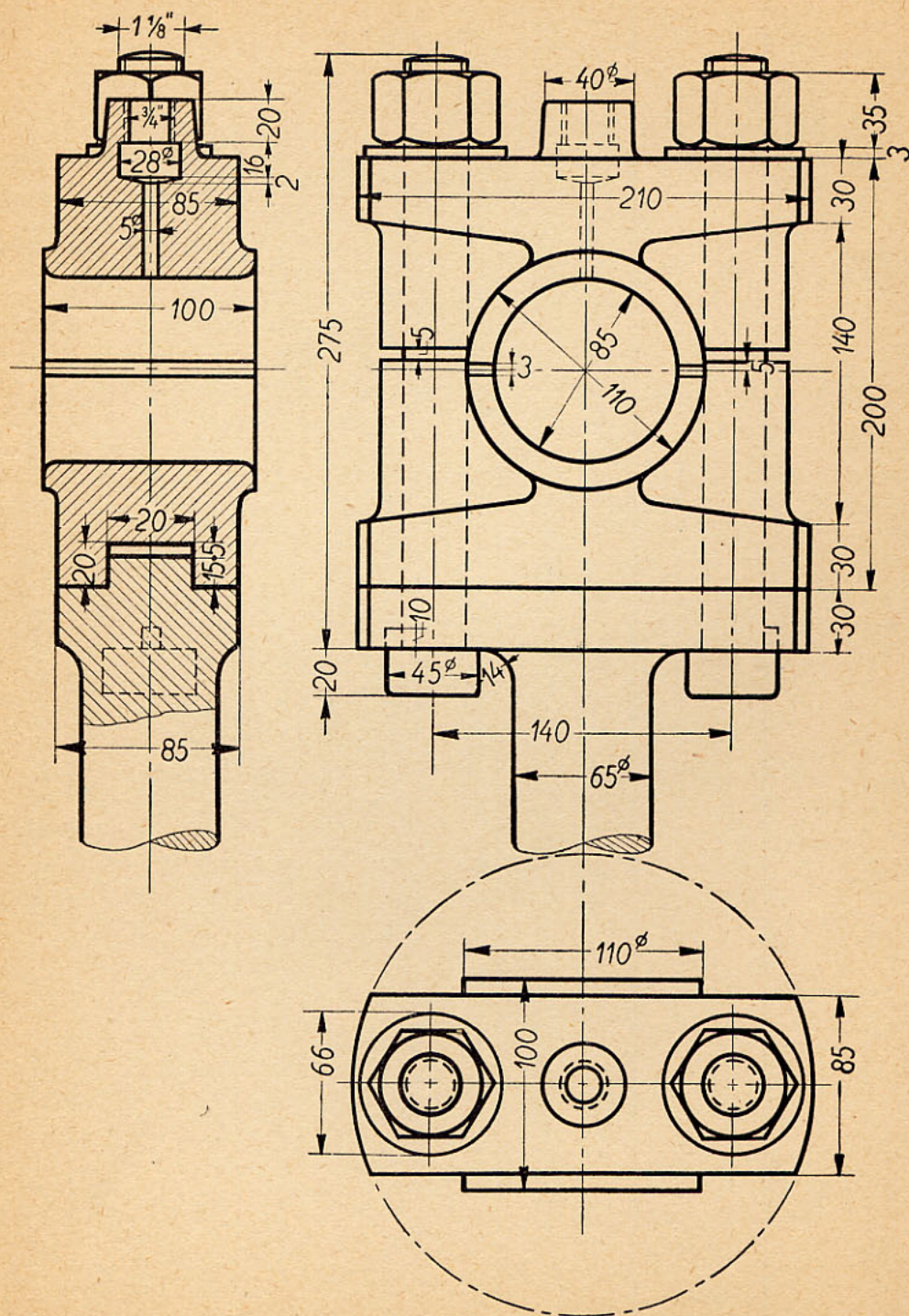
Válvula de distribución. Para dibujar a Escala 1:1 en formato A4. Dos vistas; la principal en sección; una vista lateral izquierda también en sección. Espesor de líneas 0,8 mm.



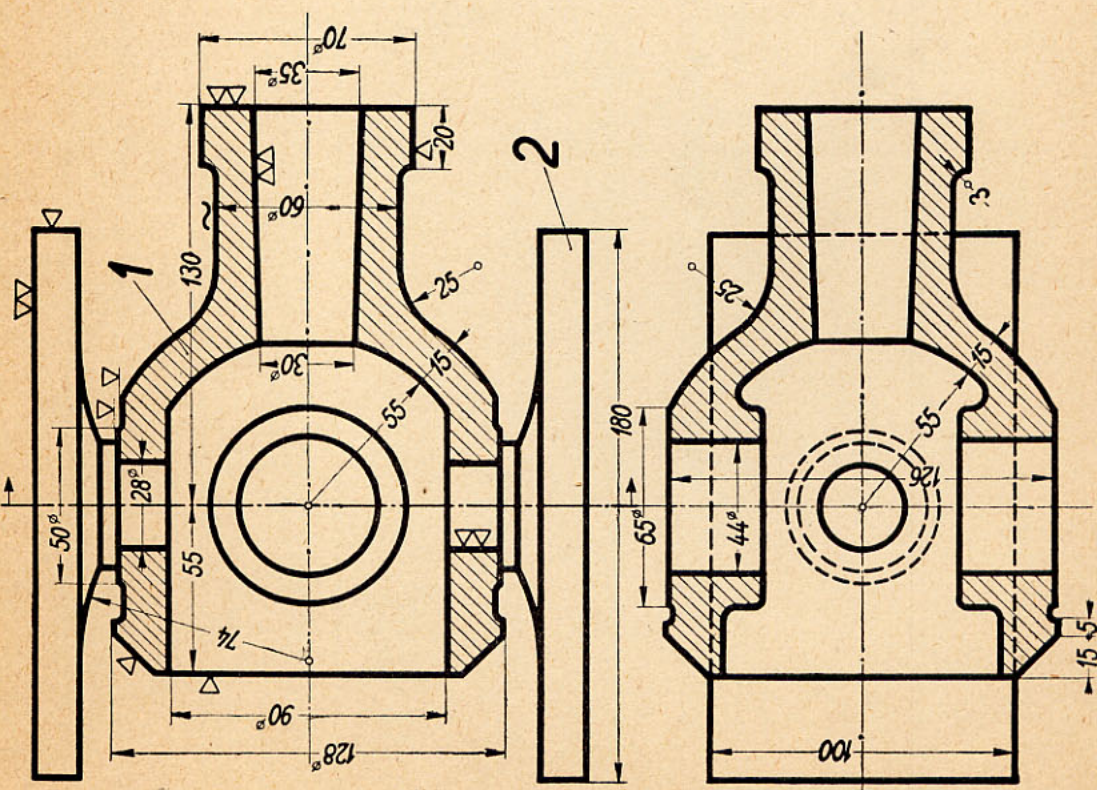
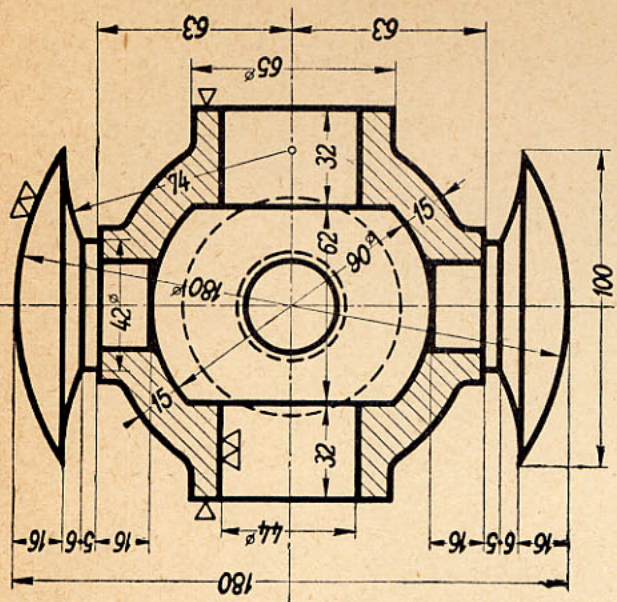
Manivela con contramanivela. Para dibujar a Escala 1:2 en formato A3. Dos vistas; la principal en sección; una vista lateral izquierda. Espesor de líneas 1 mm. (UNE 1.033).



Manivela con contramanivela. Para dibujar a Escala 1:1 en formato A3. Dos vistas; la principal en alzado; una vista lateral derecha. Espesor de líneas 1 mm. (UNE 1.033).

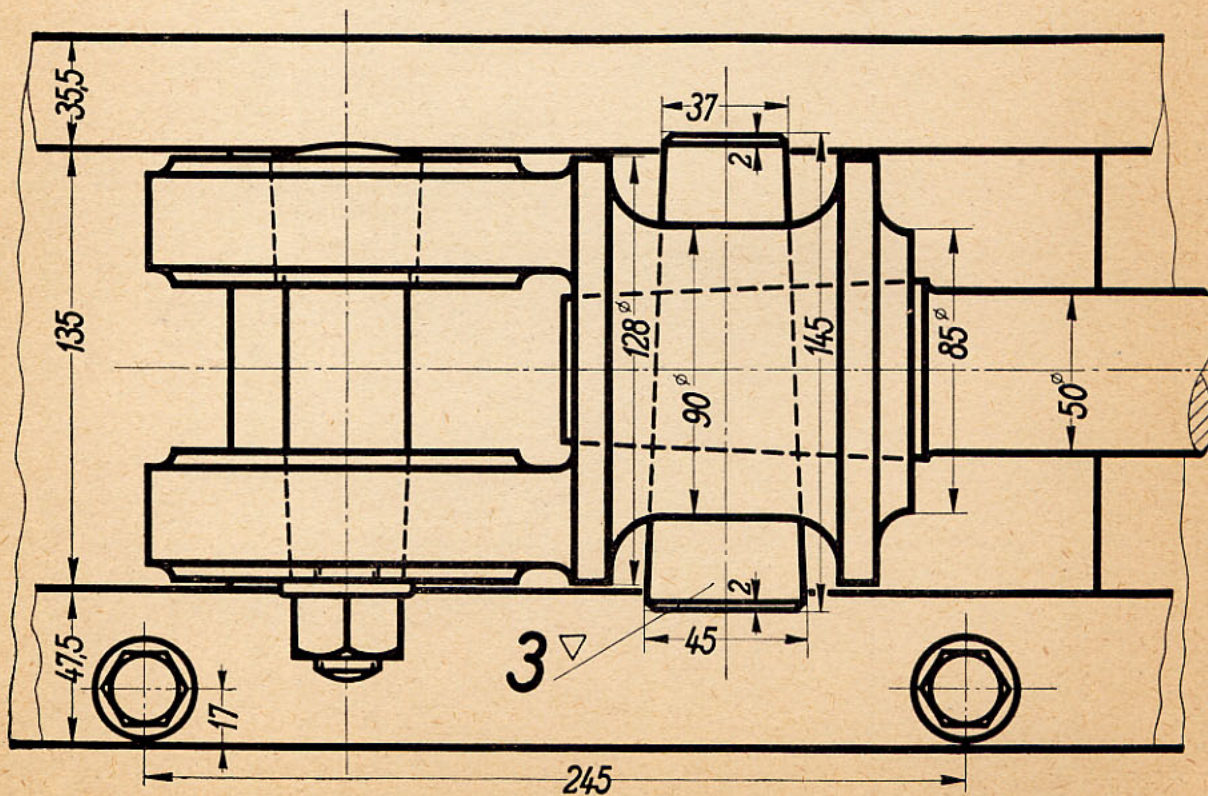
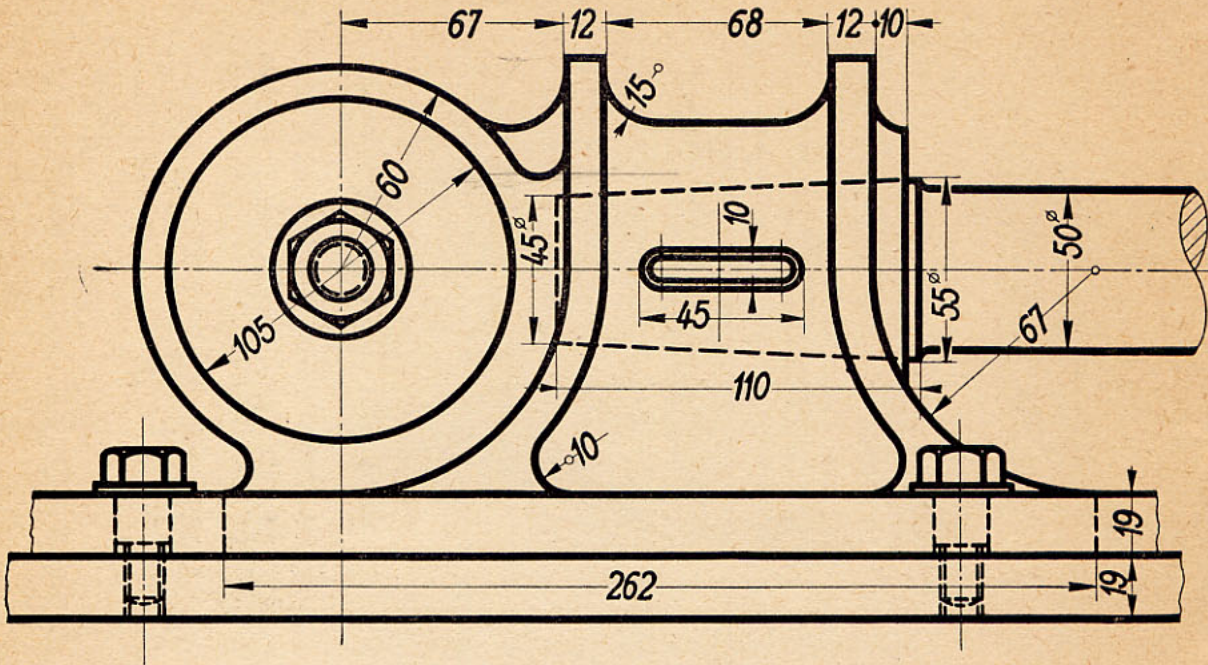


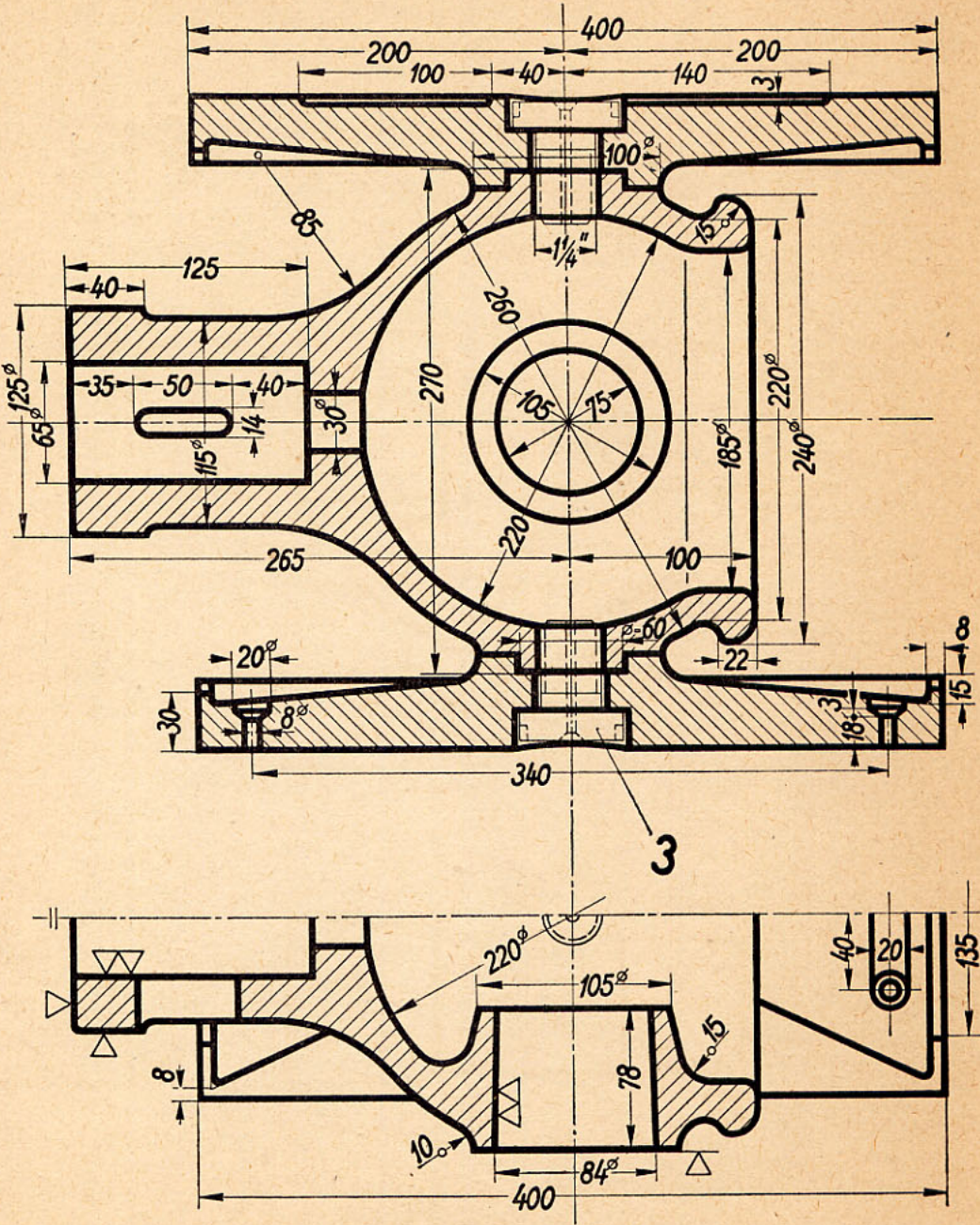
Cabeza de biela. Para dibujar a Escala 1:1 en formato A3. Tres vistas; la principal en alzado; una vista lateral derecha en sección; una vista en planta. Espesor de líneas 1 mm.

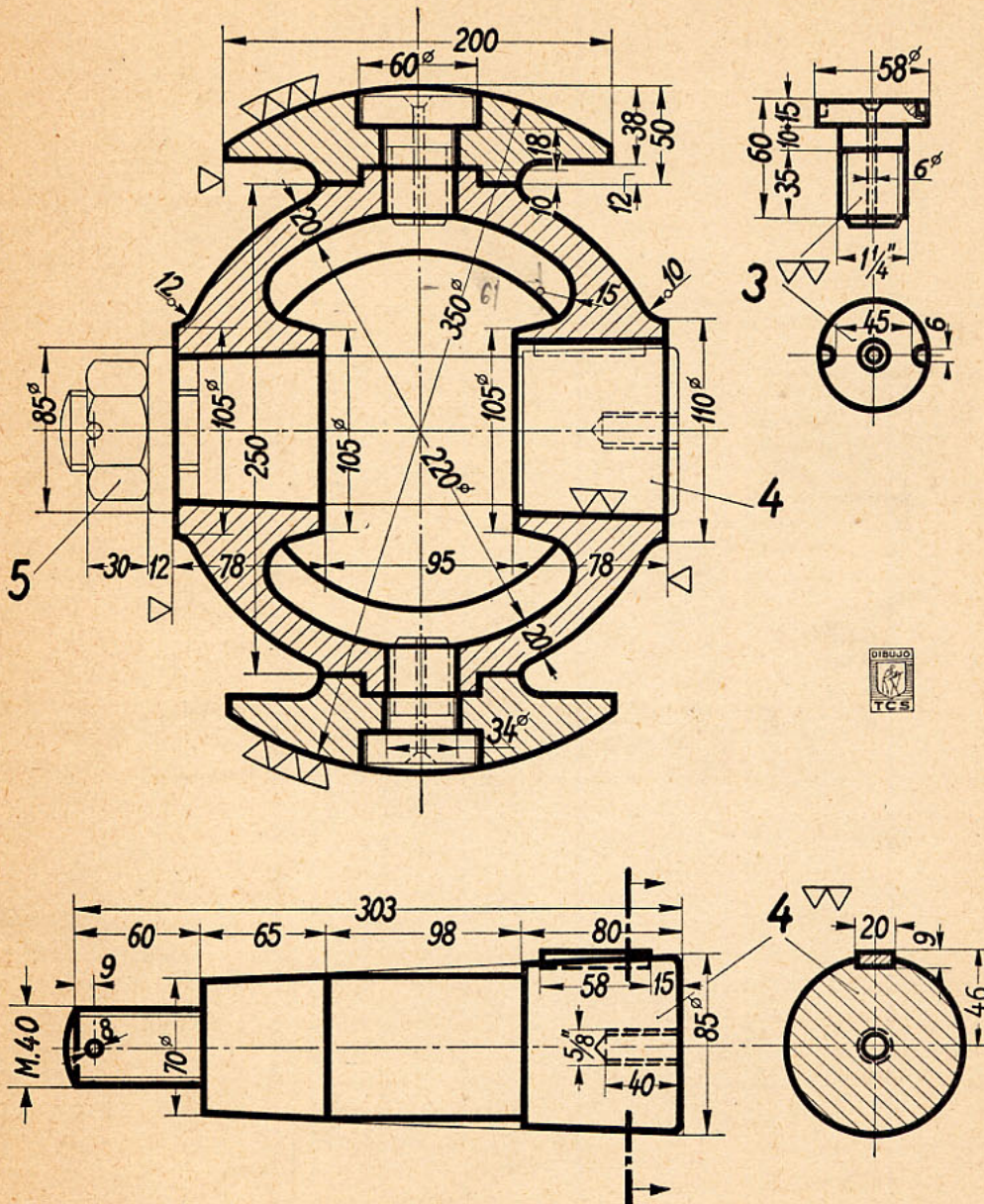


Cruceta con patin doble. Para dibujar a Escala 3:4 en formato A3. Tres vistas; la principal en alzado, seccionada; una vista lateral izquierda en sección; una vista en planta, también seccionada. Espesor de líneas 1 mm. (UNE 1.033).

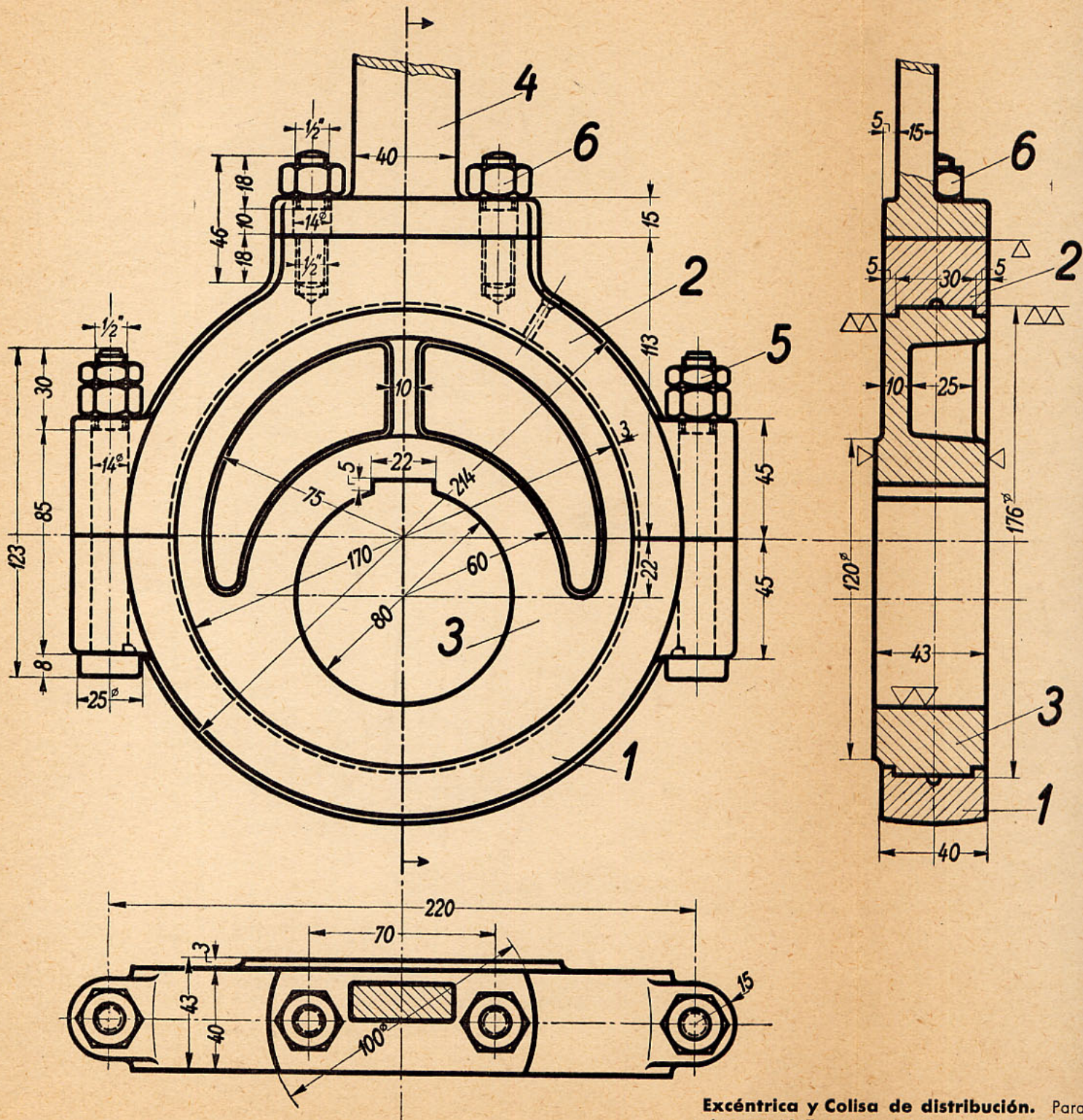
Dibujo Geométrico Industrial, por T. Carreras Soto.





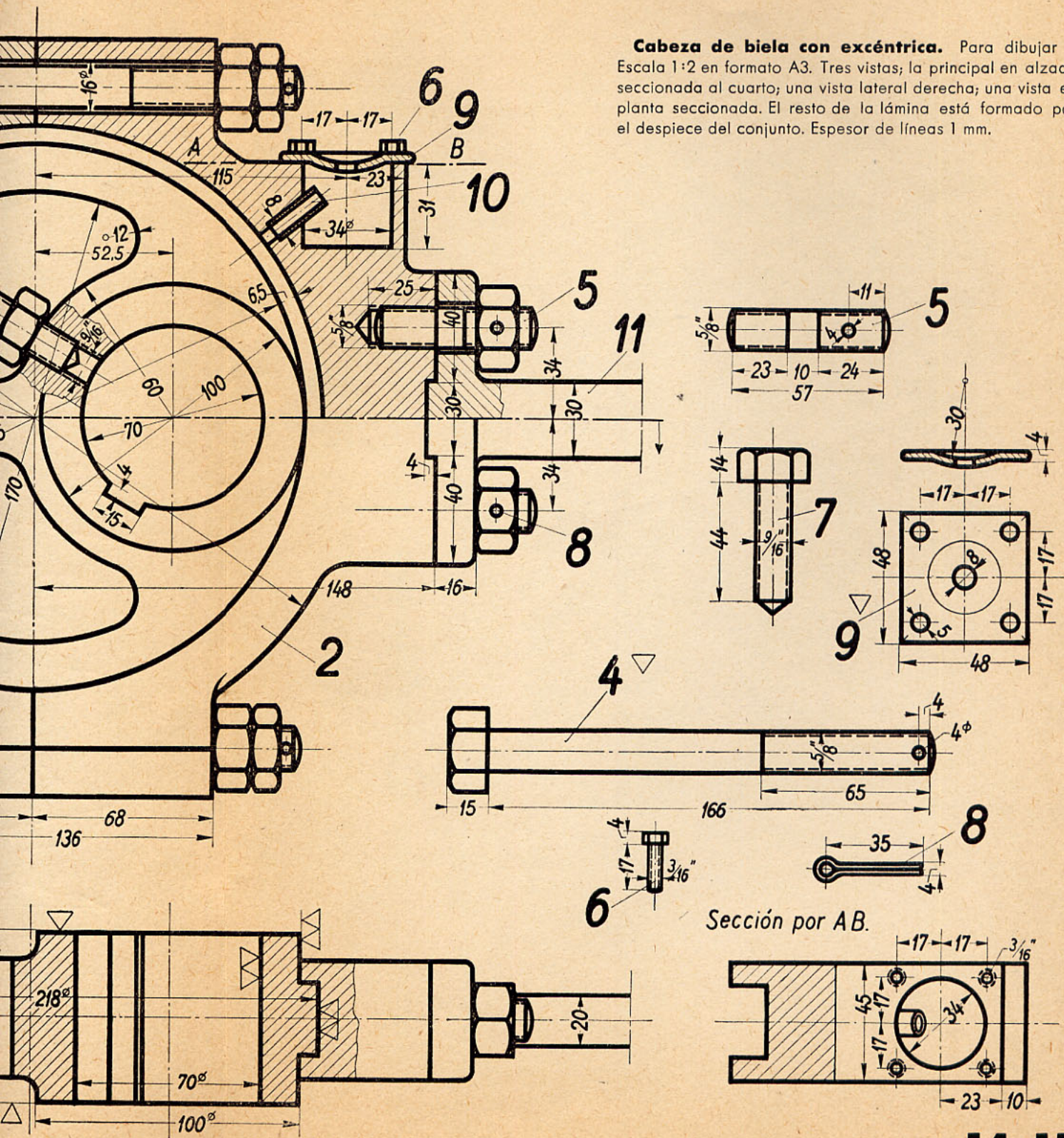


Arandela con patín doble. Para dibujar a Escala 1:2 en formato A3. Tres vistas; la principal en alzado, la izquierda en sección; una vista en planta también en sección. En detalle aparte se han dibujado el bulón cónico y el tornillo. Espesor de líneas 1 mm.



Excéntrica y Colisa de distribución. Para c
 en formato A3. Tres vistas; la principal en alzado; una
 da en sección; una vista en planta. De la Colisa se
 vistas; una en alzado y otra en planta seccionada. Esp

Cabeza de biela con excéntrica. Para dibujar a Escala 1:2 en formato A3. Tres vistas; la principal en alzado seccionada al cuarto; una vista lateral derecha; una vista en planta seccionada. El resto de la lámina está formado por el despiece del conjunto. Espesor de líneas 1 mm.



Sección por AB.