

# DIBUJO \* GEOMÉTRICO \* INDUSTRIAL



T. CARRERAS SOTO



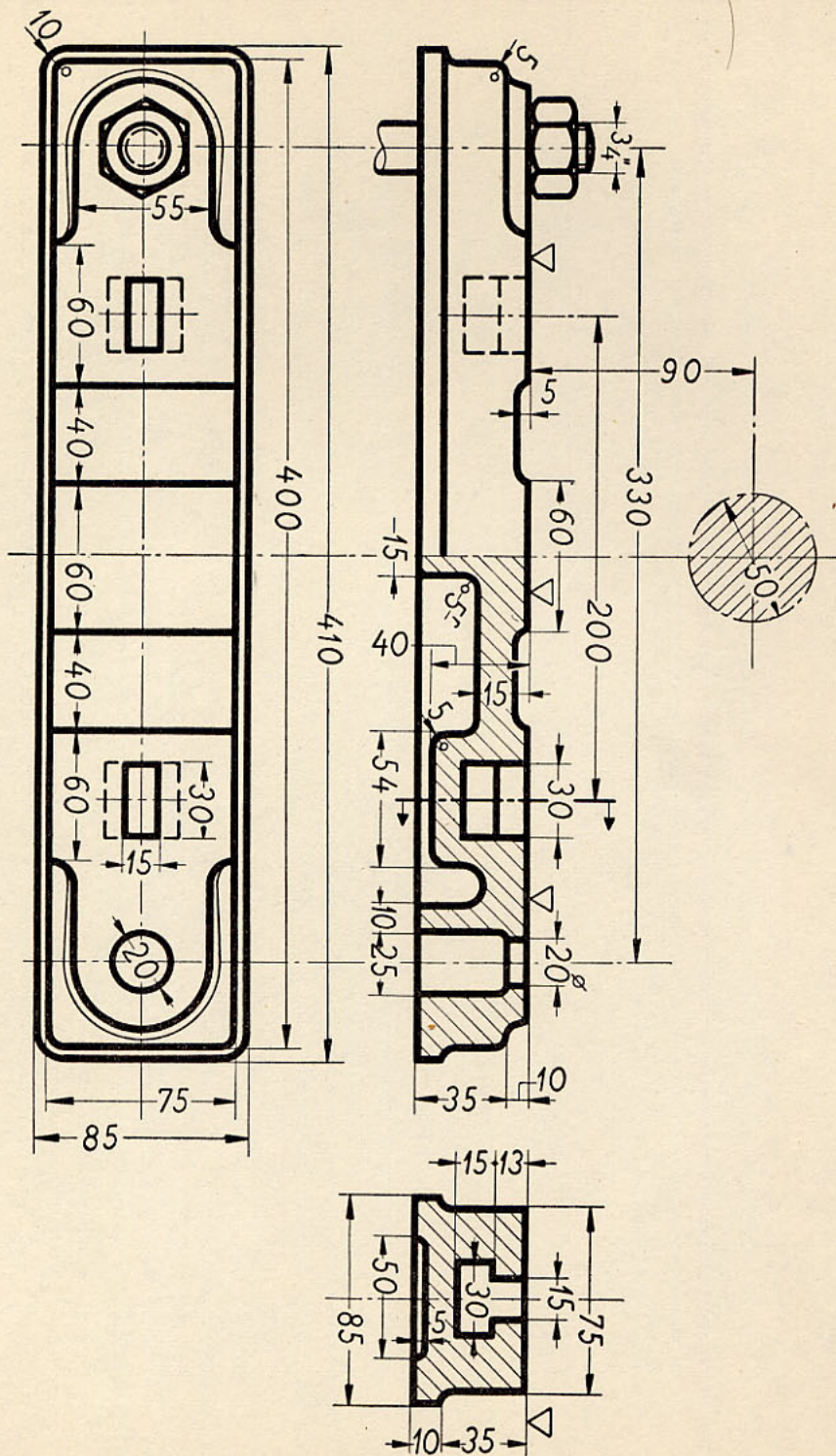
7

OBRA DEDICADA A  
LOS ALUMNOS DE LAS  
ESCUELAS DE APREN-  
DICES, ARTES Y OFICIOS  
E INDUSTRIALES

COLECCION DE LAMINAS EJECUTADAS SEGUN NORMAS DIN

~ en bruto bien acabado. ▽ desbastado. ▽▽ alisado. ▽▽▽ pulido.

Para dibujar a Escala 1:2

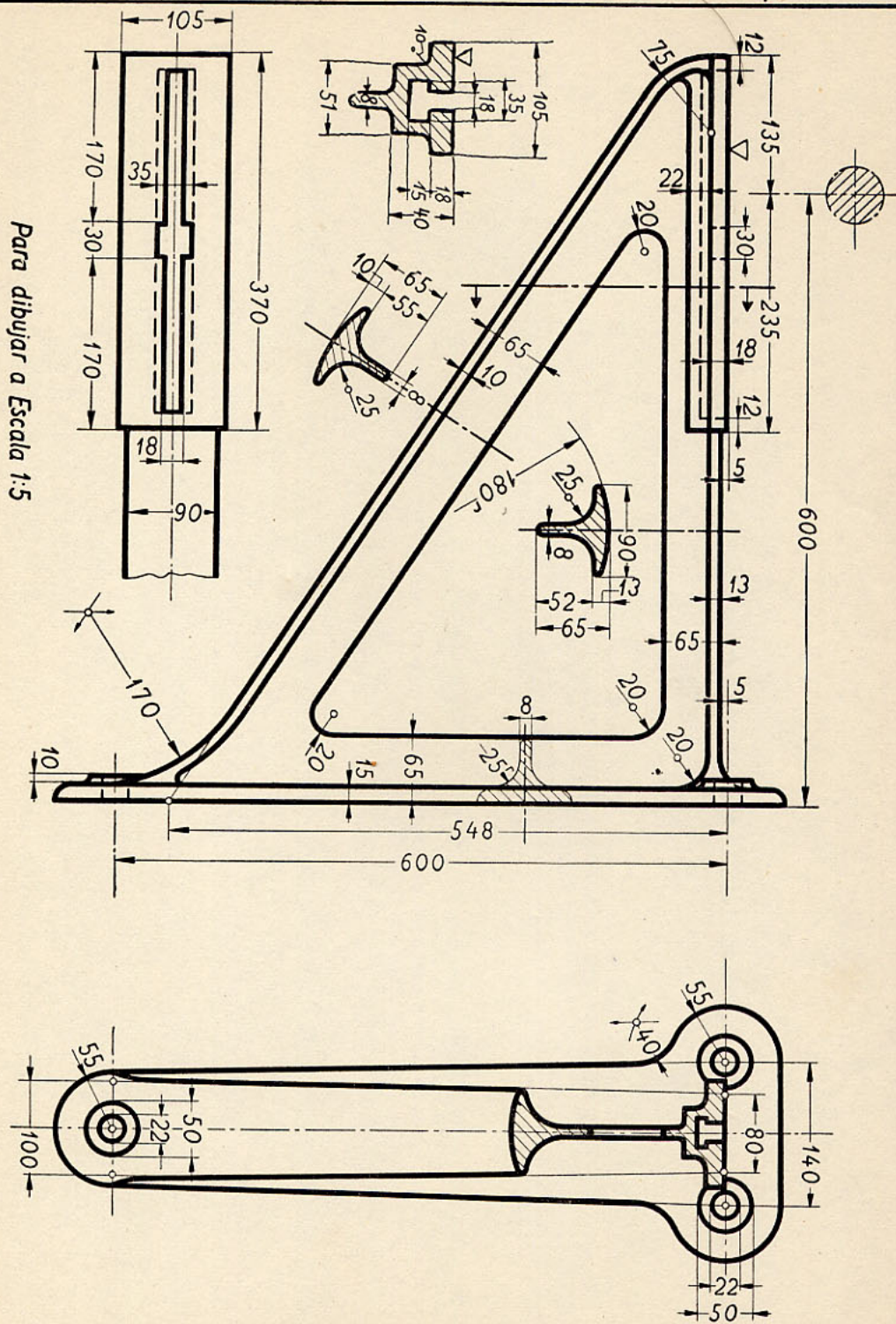


Escala:  
1:2

Placa de asiento

Nº 91

~ en bruto bien acabado. ▽ desbastado ▽▽ alisado ▽▽▽ pulido.



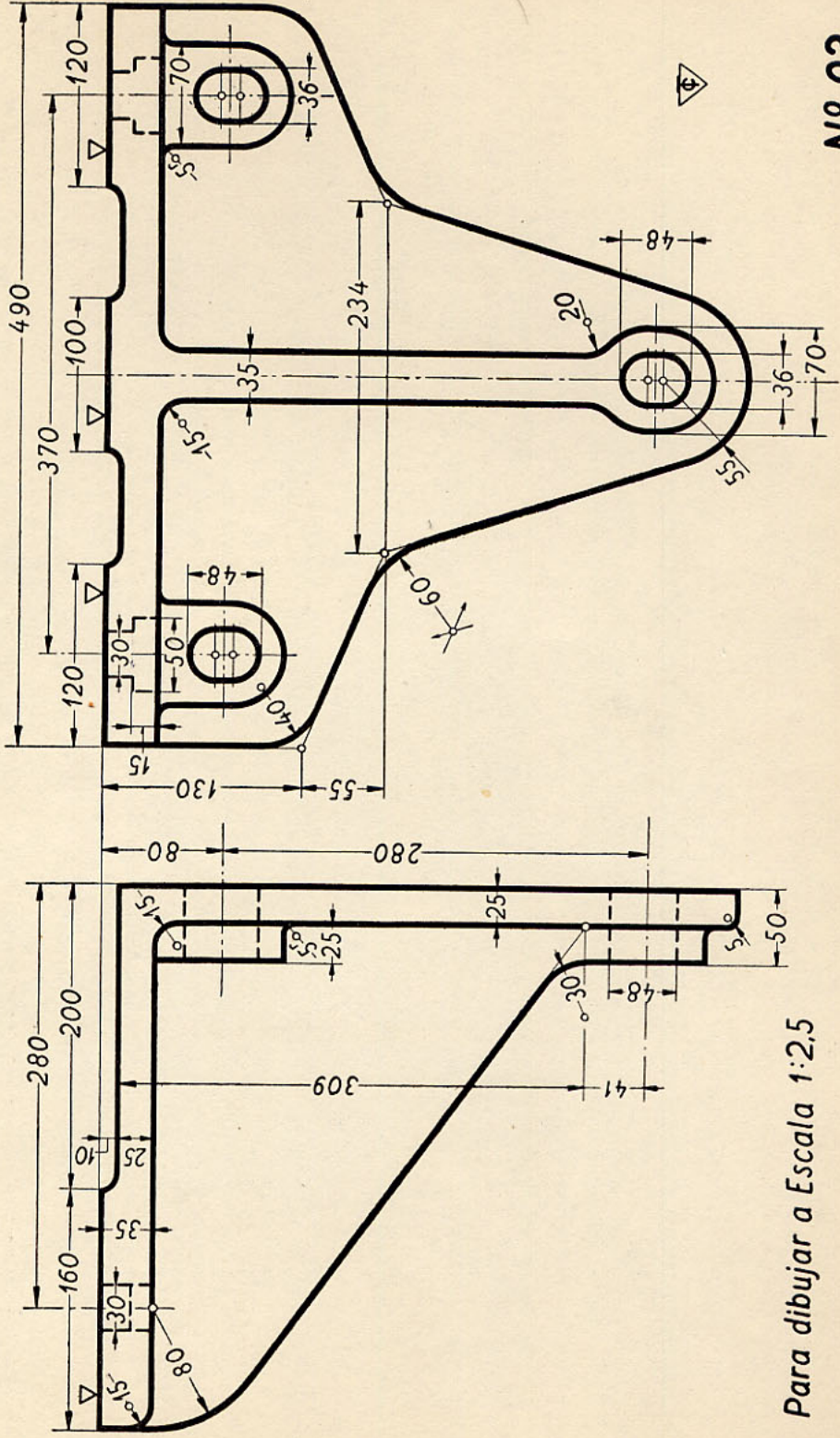
Para dibujar a Escala 1:5

Escala:  
1:5

Soporte de pared

Nº 92

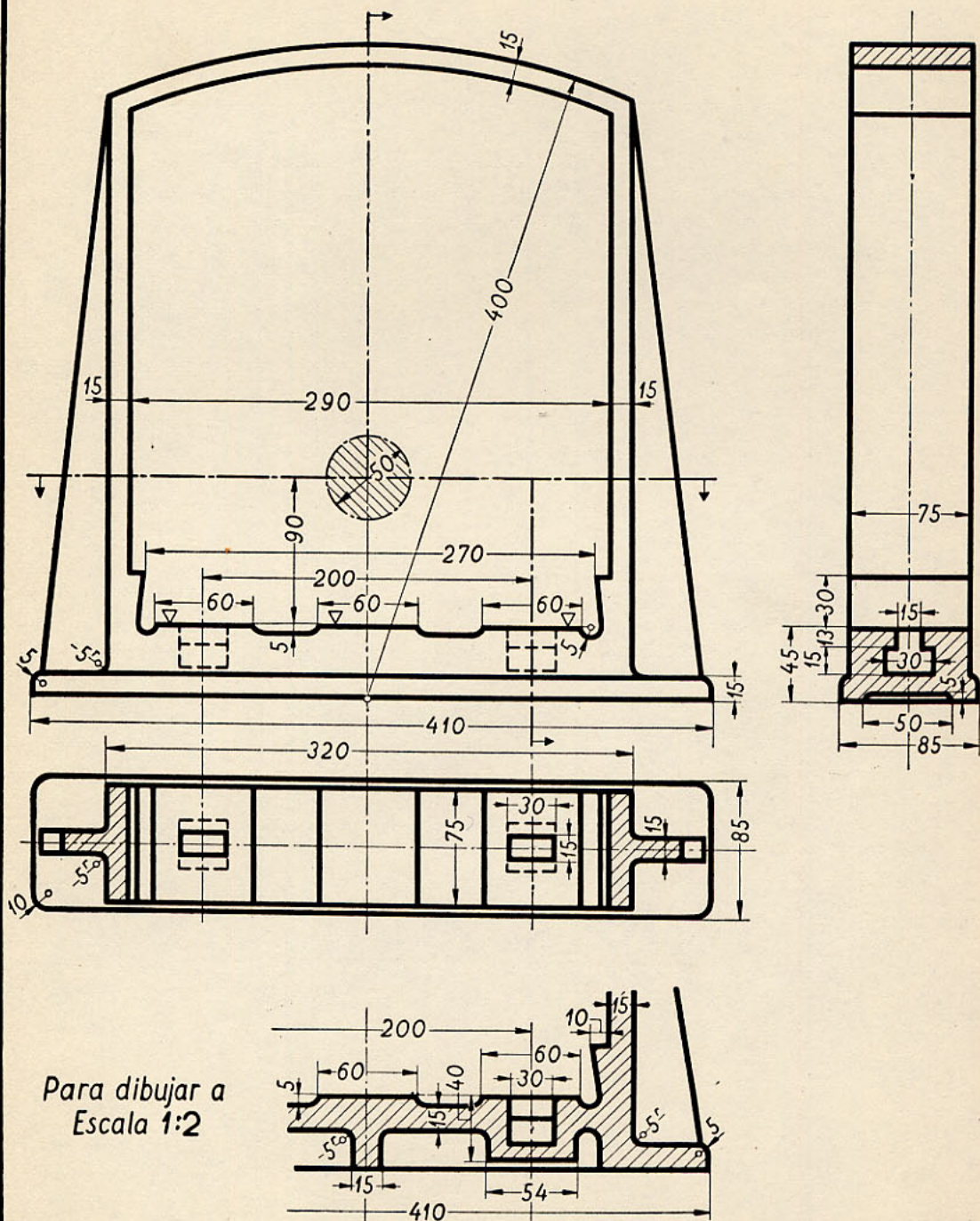
# Consola angular



Para dibujar a Escala 1:2,5

Nº 93

~ en Bruto bien acabado. ▽ desbastado. ▽▽ alisado. ▽▽▽ pulido.

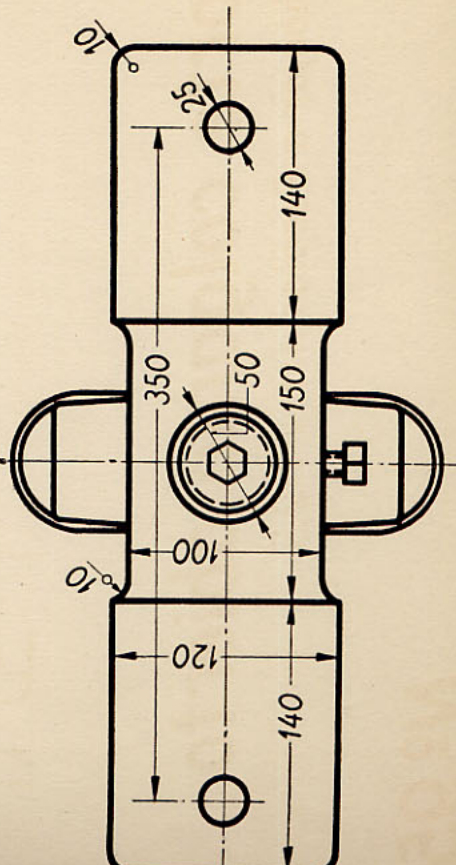
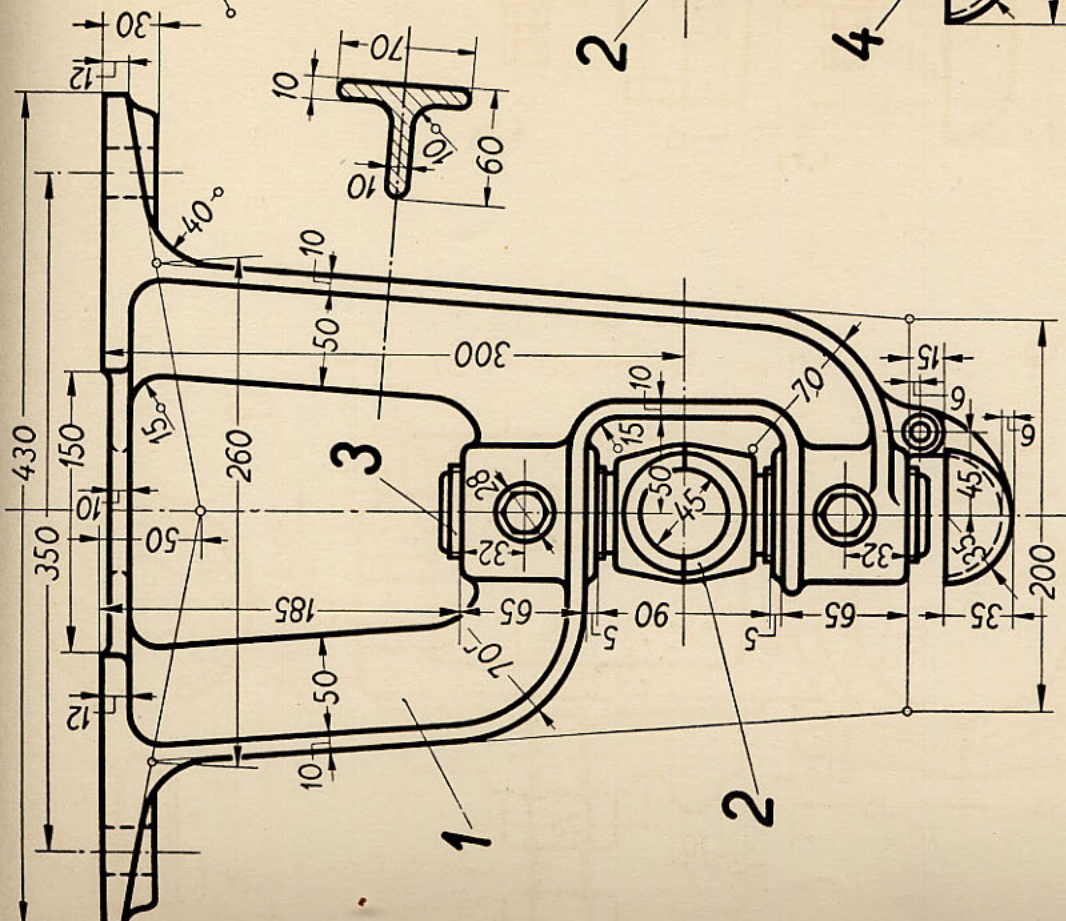
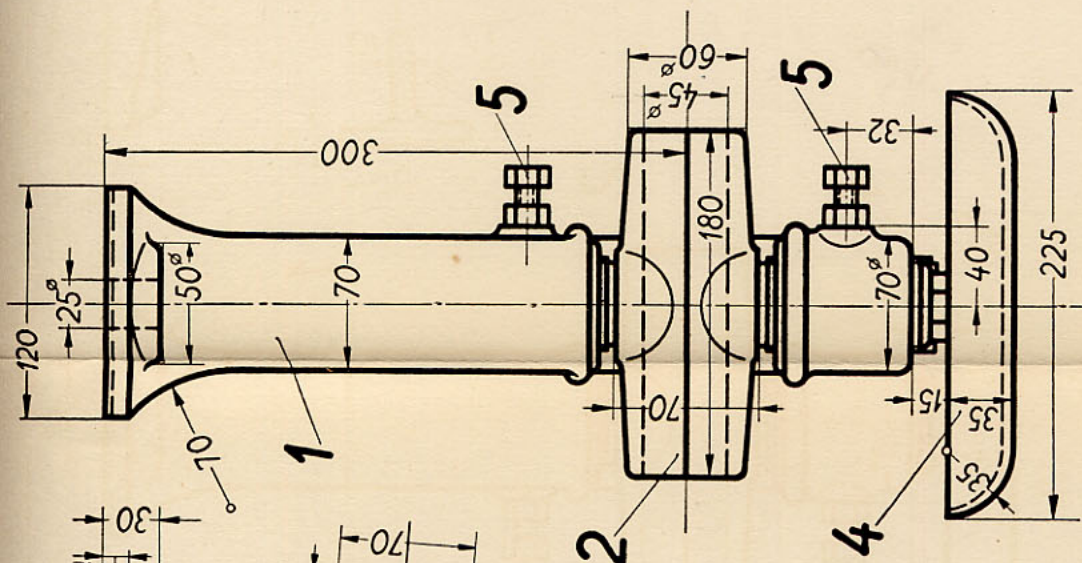
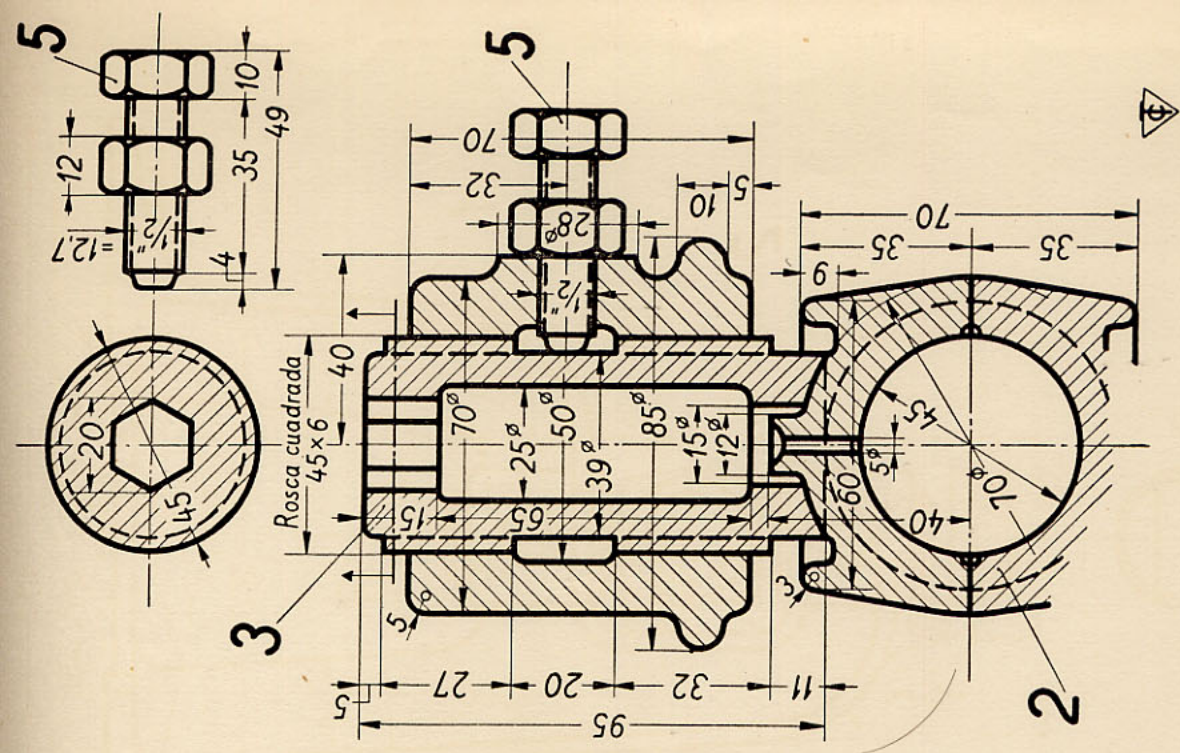


Para dibujar a  
Escala 1:2

Escala  
1:2

Cuadro de pared

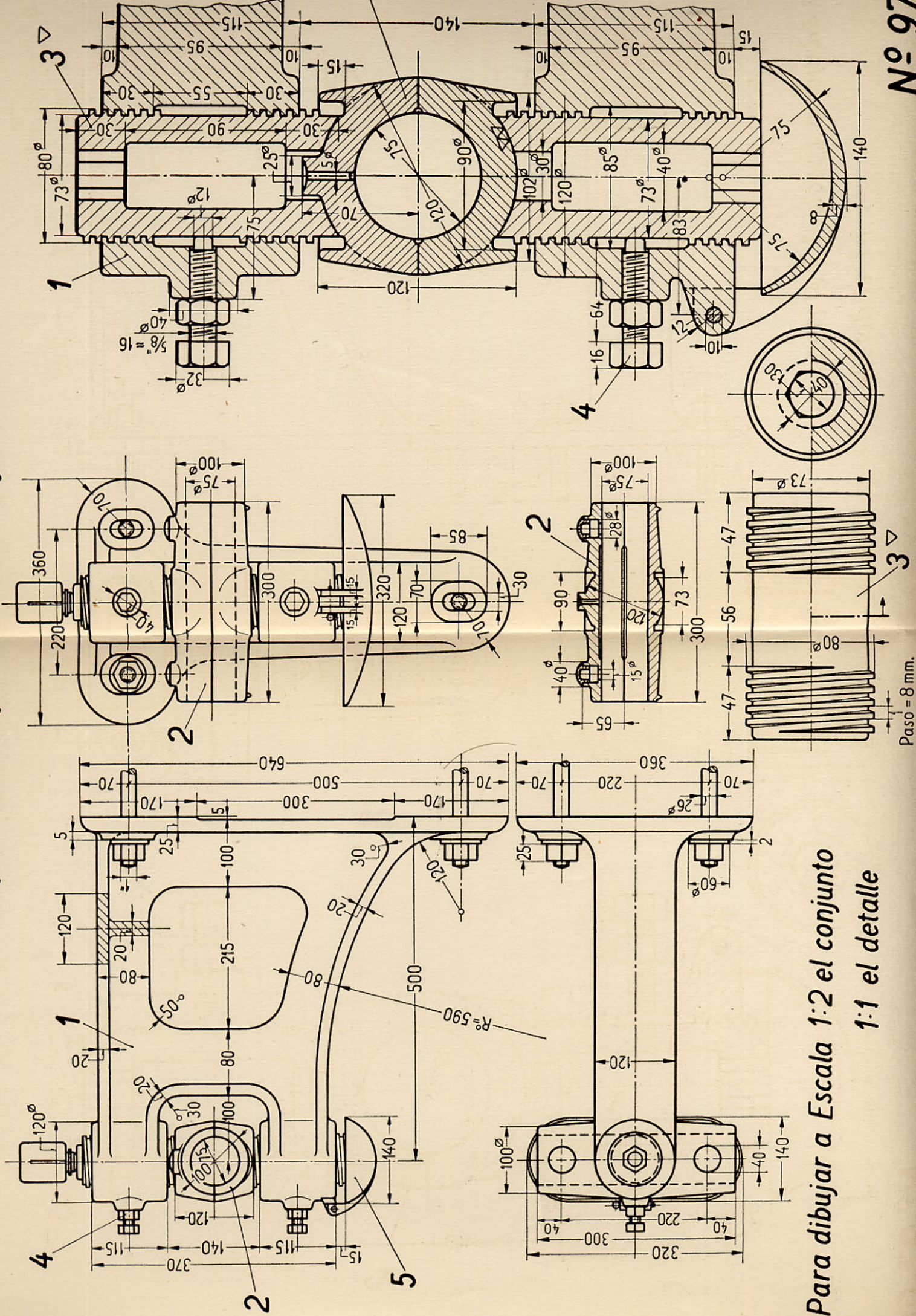
Nº 94



# SopORTE colgante abierto

Para dibujar a Escalas 1:1 y 1:2,5

# Soporte de pared con cojinete

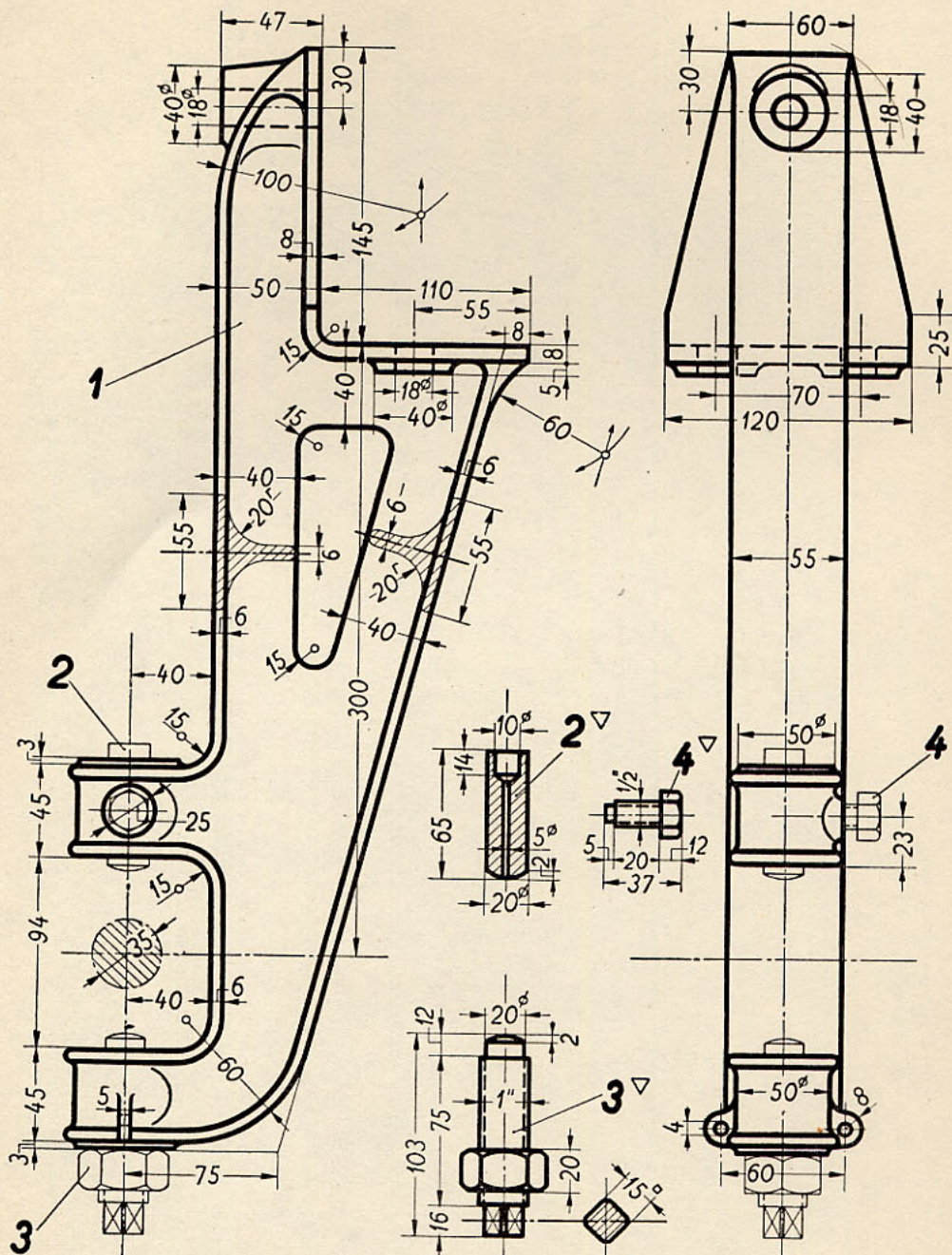


Para dibujar a Escala 1:2 el conjunto  
1:1 el detalle

Paso = 8 mm.

Nº 97

~ en bruto bien acabado. ▽ desbastado. ▽▽ alisado. ▽▽▽ pulido.



Para dibujar a Escala 1:2

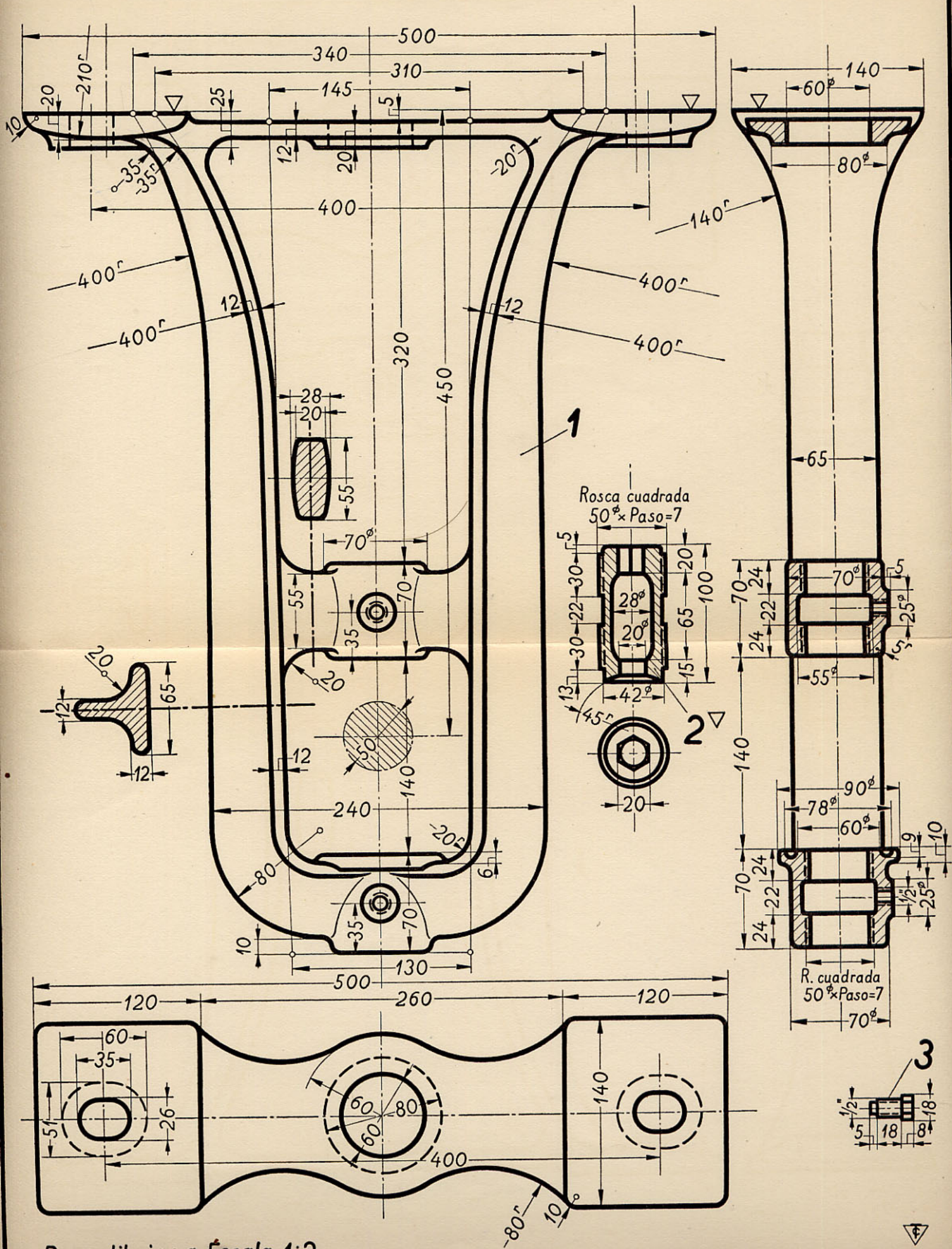
Escala:  
1:2

**Soporte colgante**

**Nº 99**

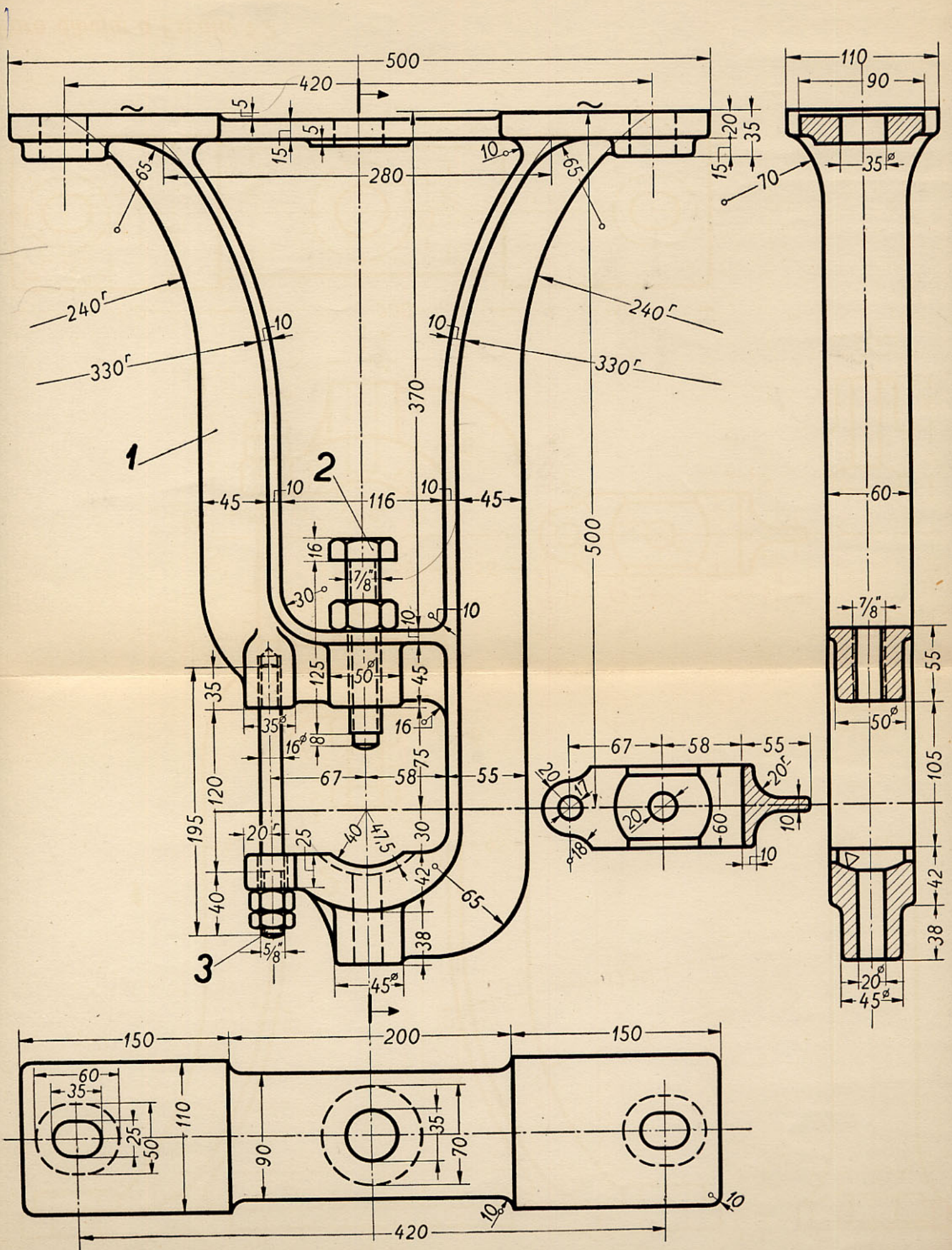


~ en bruto bien acabado. ▽ desbastado. ▽▽ alisado. ▽▽▽ pulido.



Para dibujar a Escala 1:2

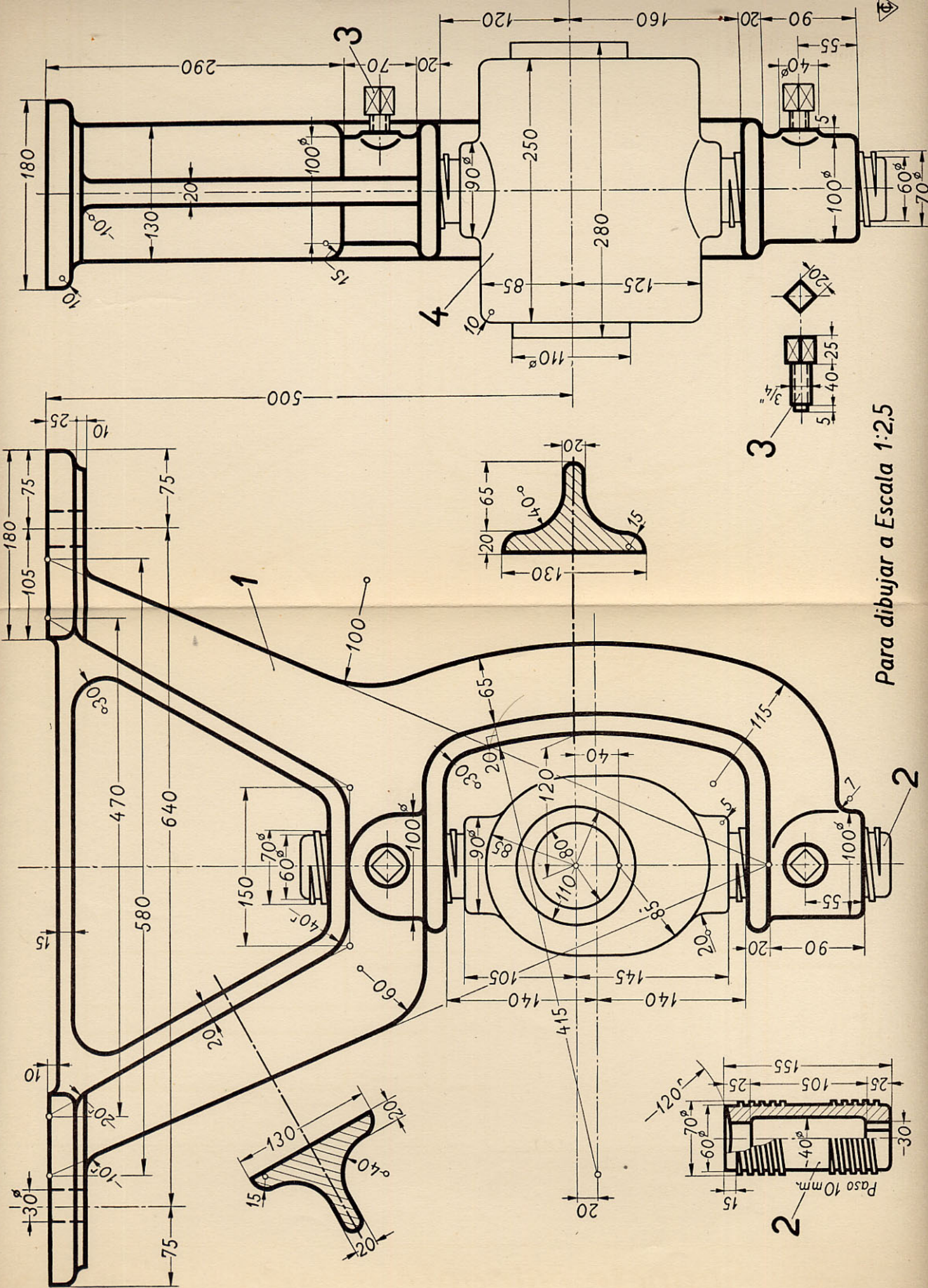
~ en bruto bien acabado. ▽ desbastado. ▽▽ alisado. ▽▽▽ pulido.



ESTE

Para dibujar a Escala 1:2





Para dibujar a Escala 1:2,5