

DIBUJO * GEOMÉTRICO * INDUSTRIAL



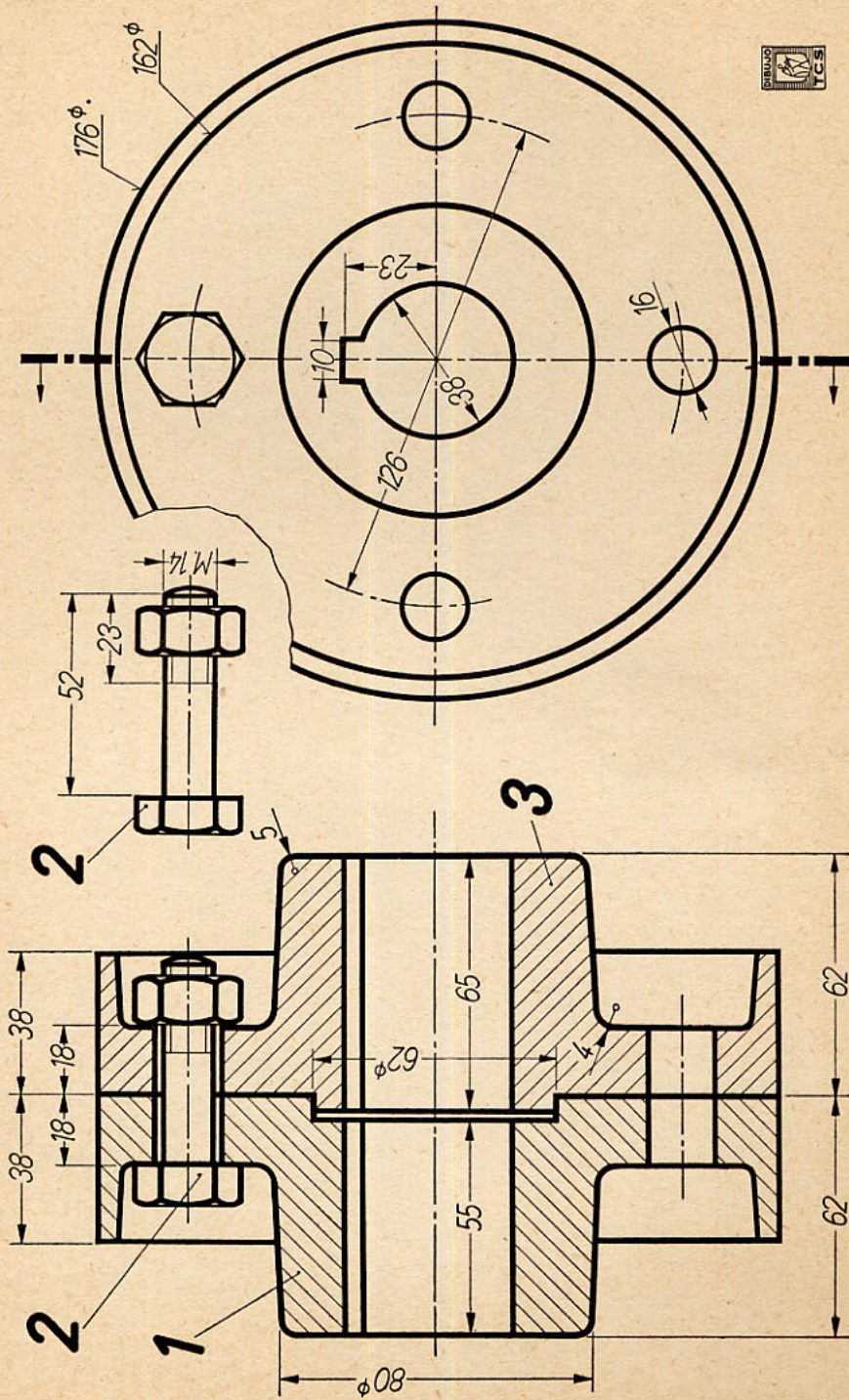
T. CARRERAS SOTO

10

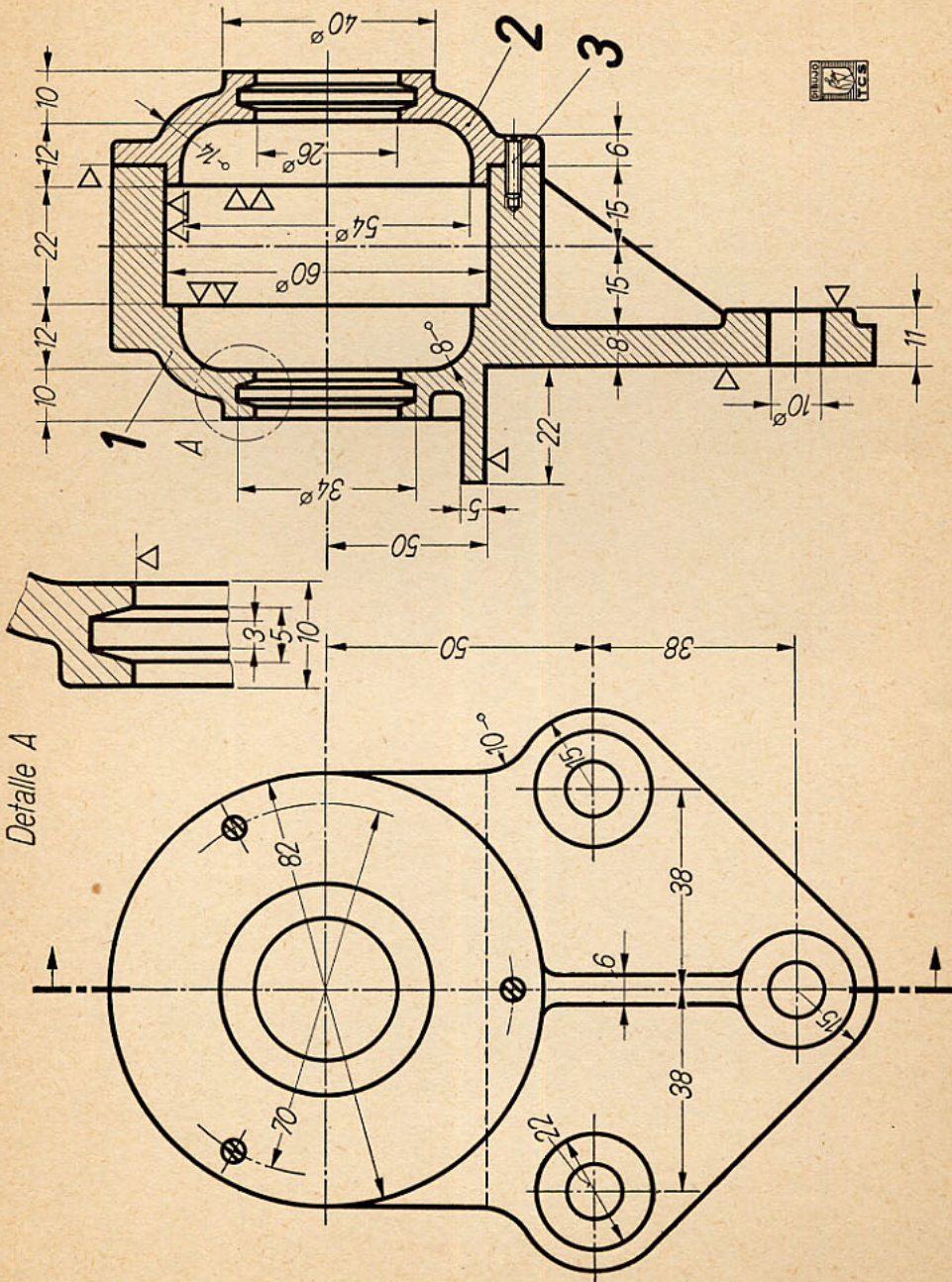
OBRA DEDICADA A
LOS ALUMNOS DE LAS
ESCUELAS DE APREN-
DICES, ARTES Y OFICIOS
E INDUSTRIALES



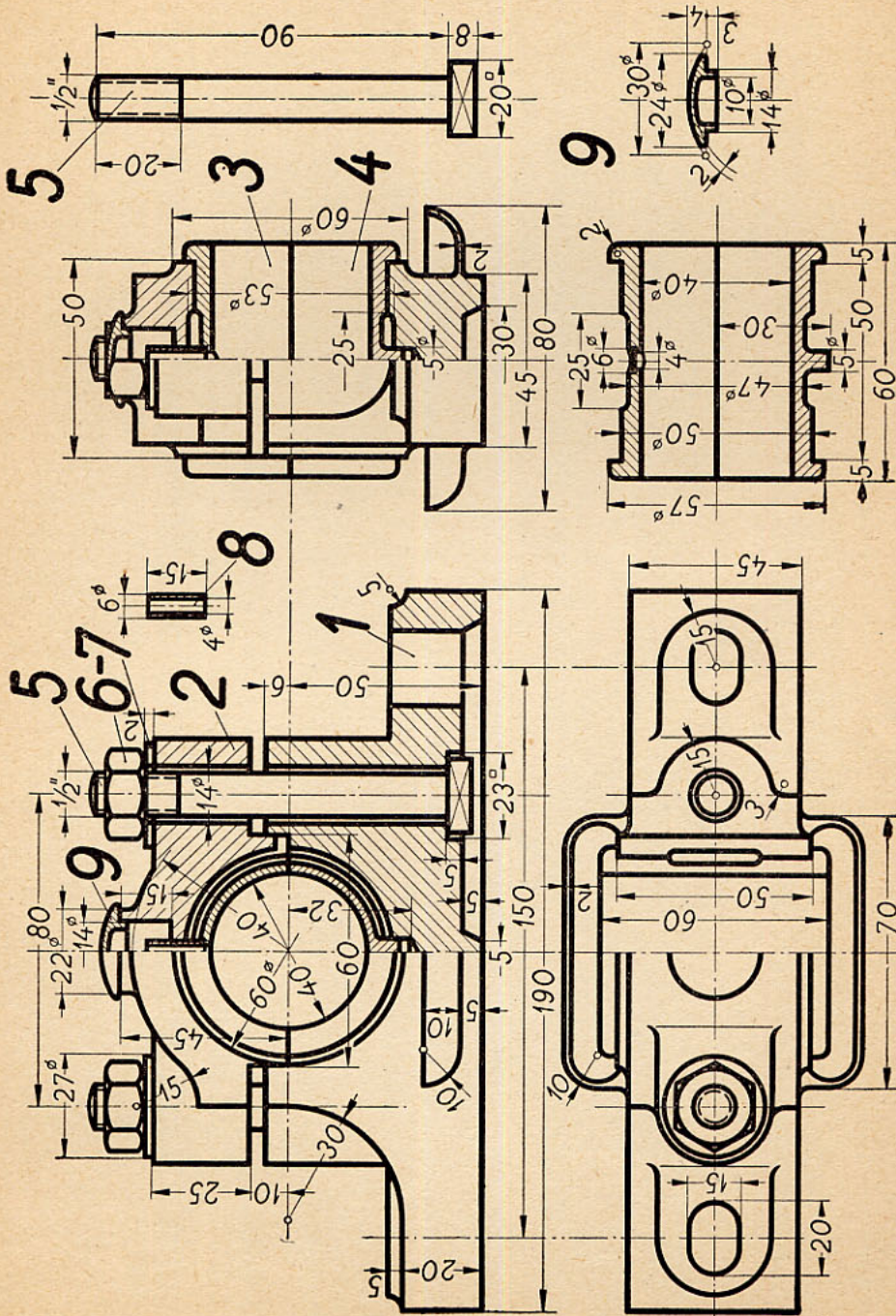
COLECCION DE LAMINAS EJECUTADAS SEGUN NORMAS DIN



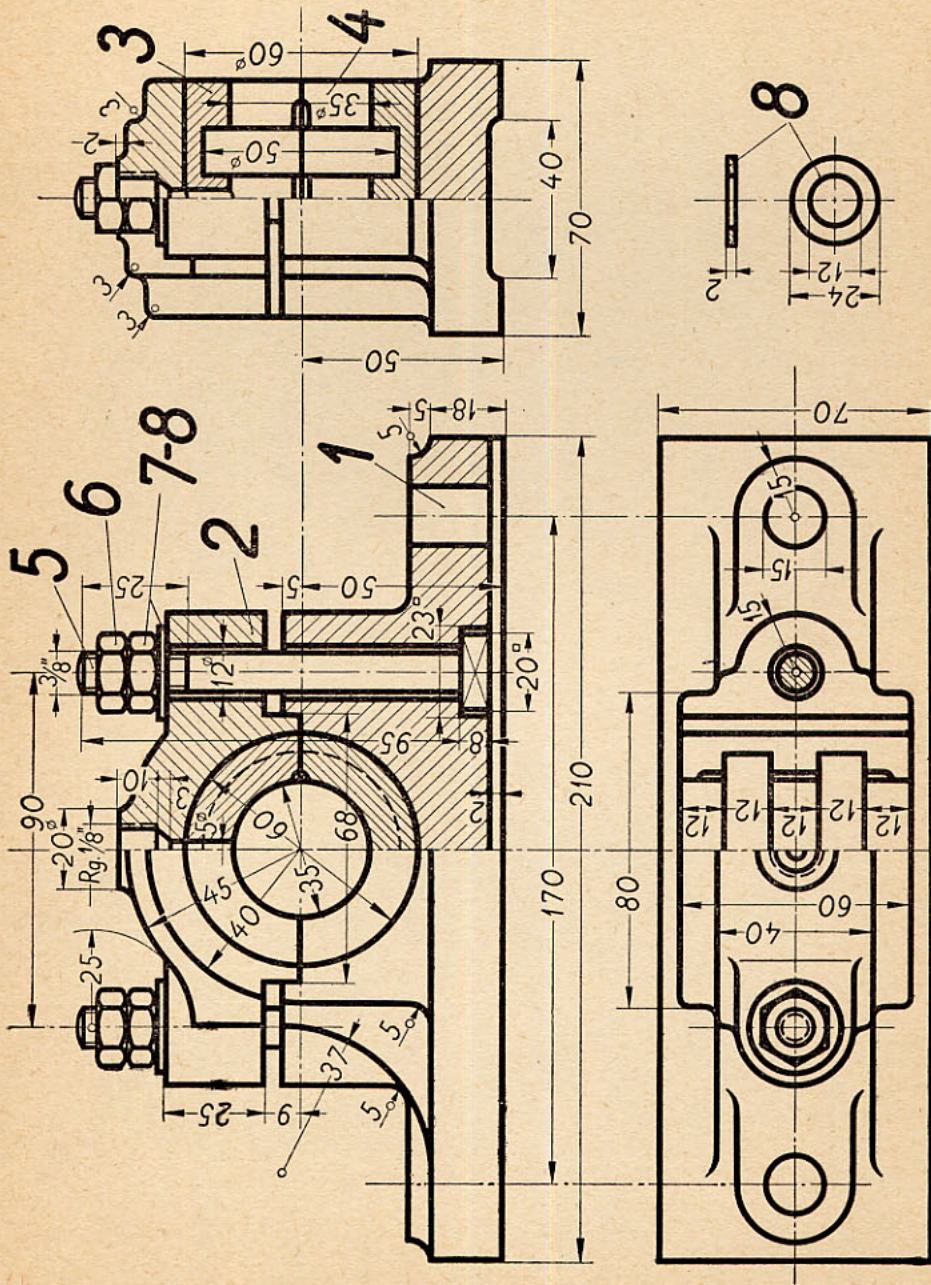
Acoplamiento de platos. Para dibujar a Escala 1:1 en formato A4. Dos vistas; la principal en sección; una vista lateral izquierda. Espesor de líneas 0,8 mm.



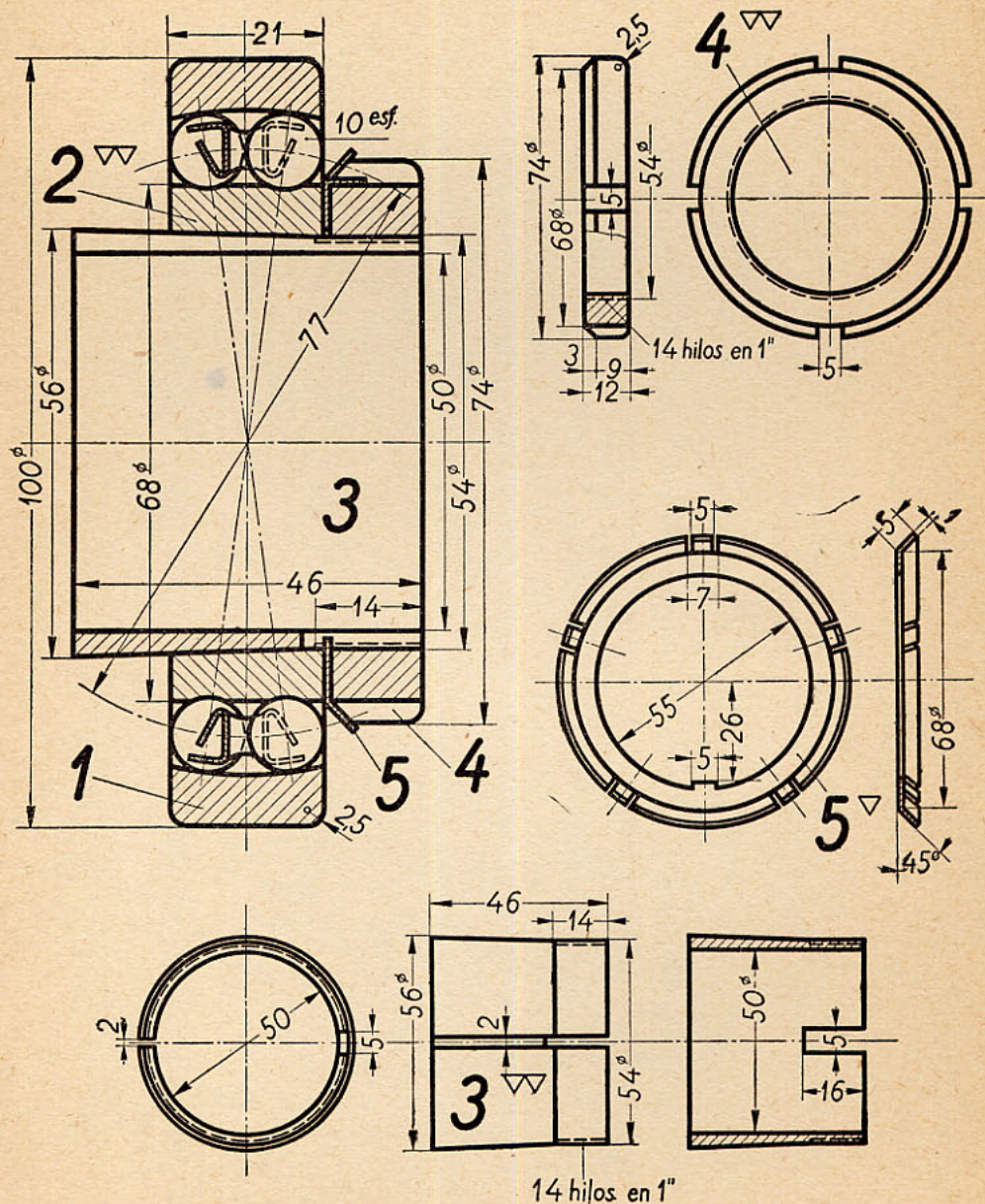
Caja soporte para rodamiento. Para dibujar a Escala 1:1 en formato A4. Dos vistas: la principal en alzado; una vista lateral izquierda en sección. Espesor de líneas 0,8 mm.



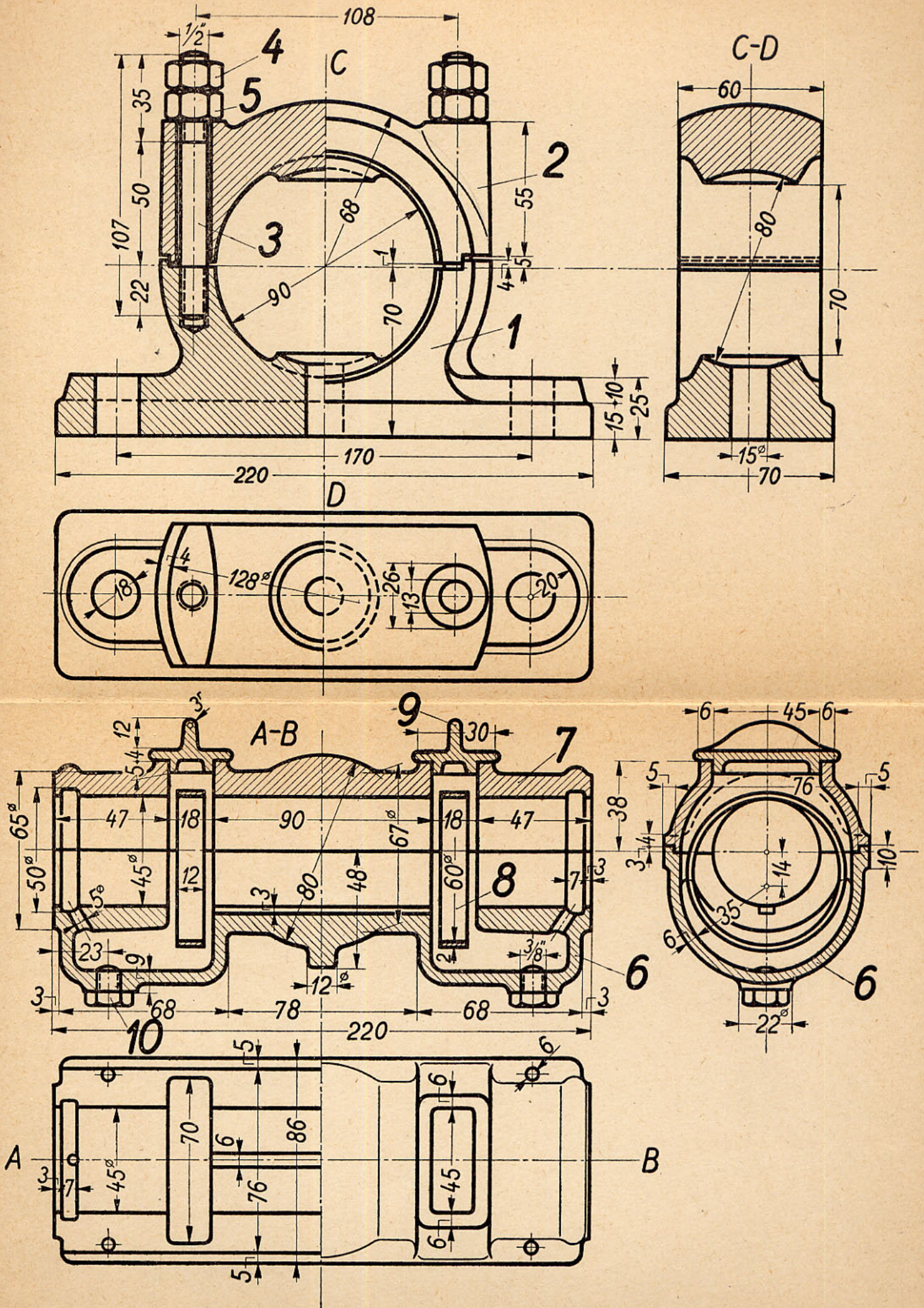
Cojinete. Para dibujar a Escala 1:1 en formato A3. Tres vistas: La principal en alzado con un corte al cuarto; una vista en planta con la tapa en sección; una vista lateral izquierda. Espesor de líneas 0,8 mm.



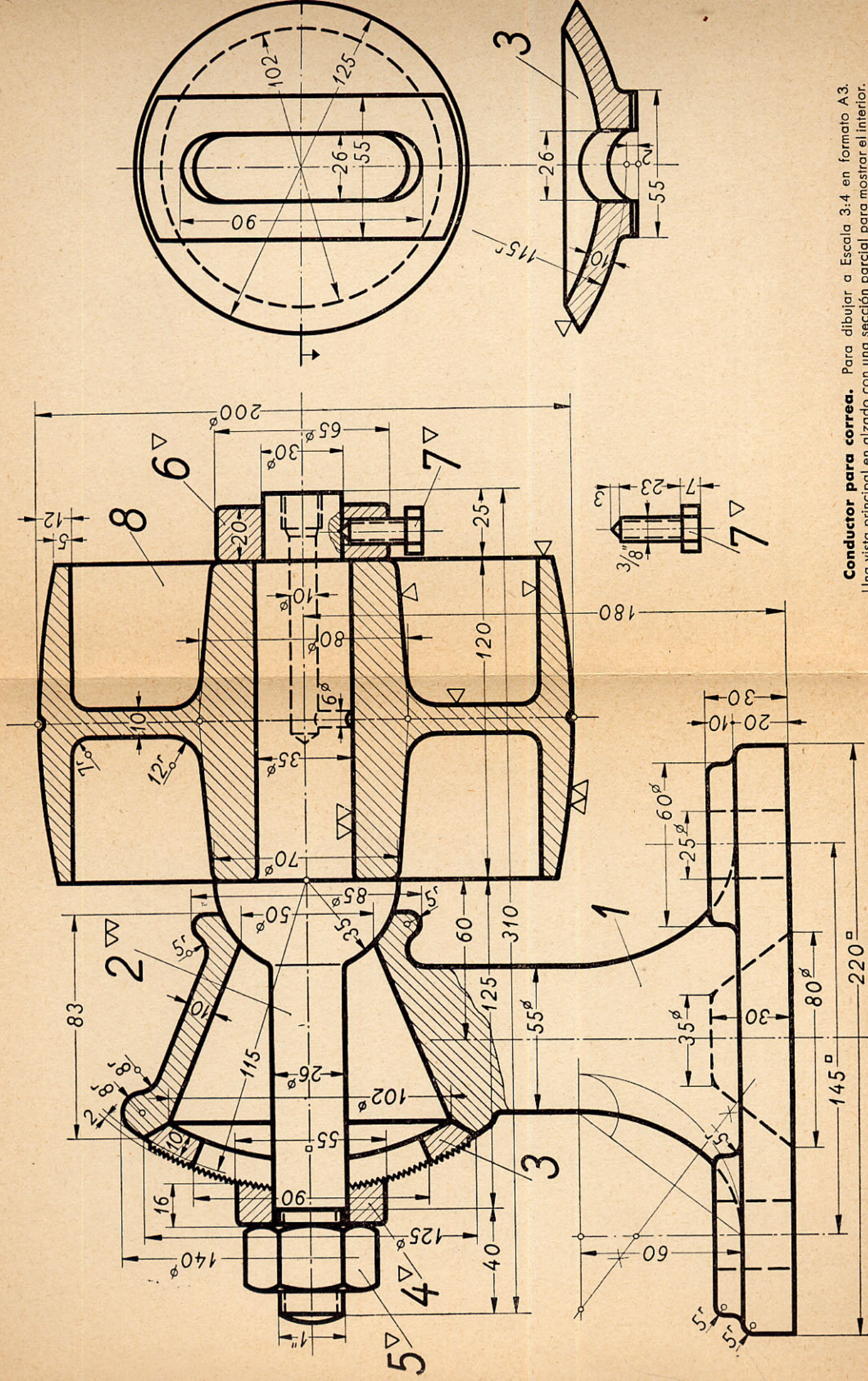
Cojinete. Para dibujar a Escala 1:1 en formato A3. Tres vistas: La principal en alzado con un corte al cuarto; una vista en planta con la tapa en sección; una vista lateral izquierda. Espesor de líneas 0,8 mm.



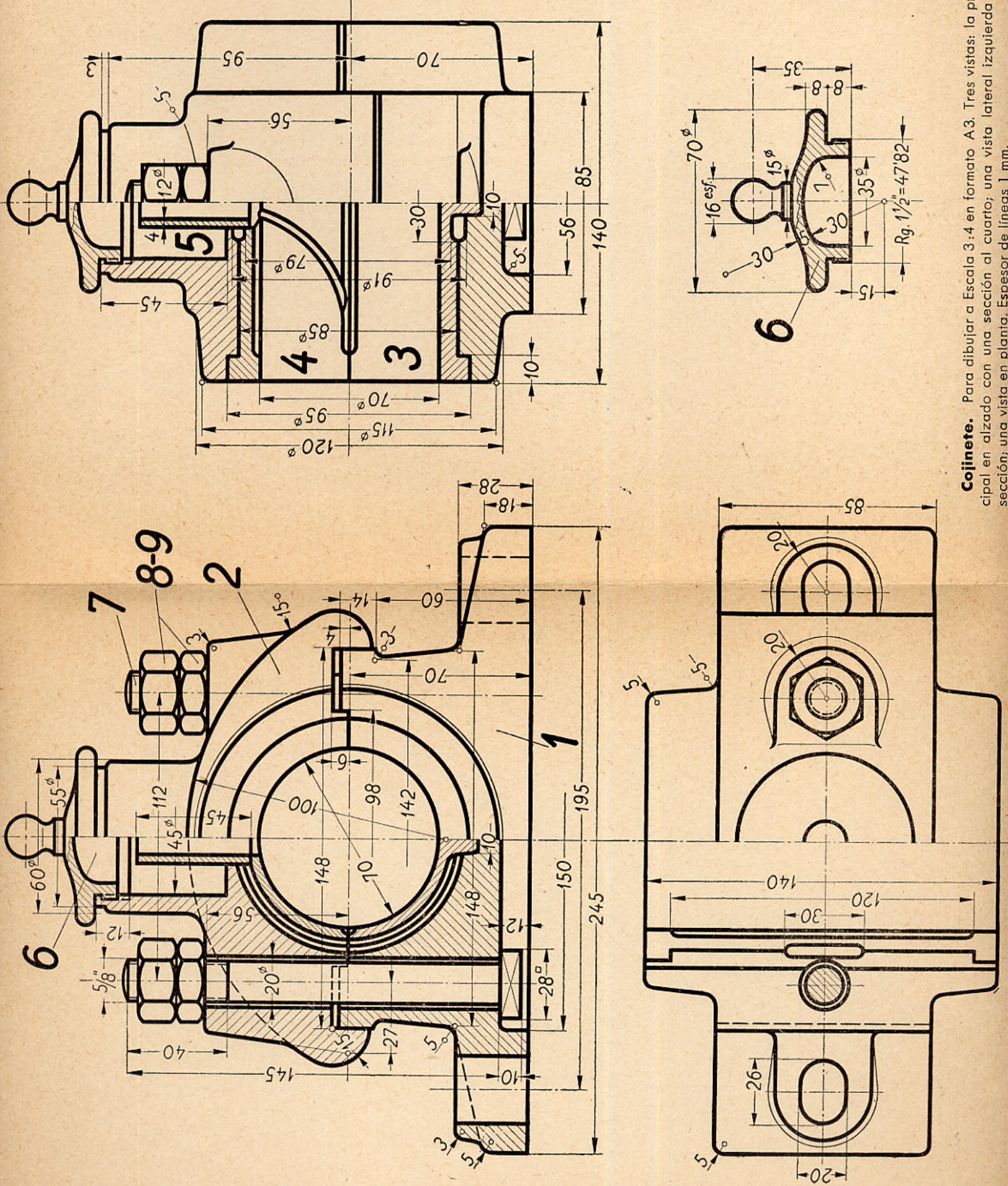
Cojinete con bolas. Dibujar el conjunto a Escala 2:1. El resto de la lámina, compuesto por el despiece, dibujar a Escala 1:1. Todo ello en formato A3. Espesor de líneas 0,8 mm.



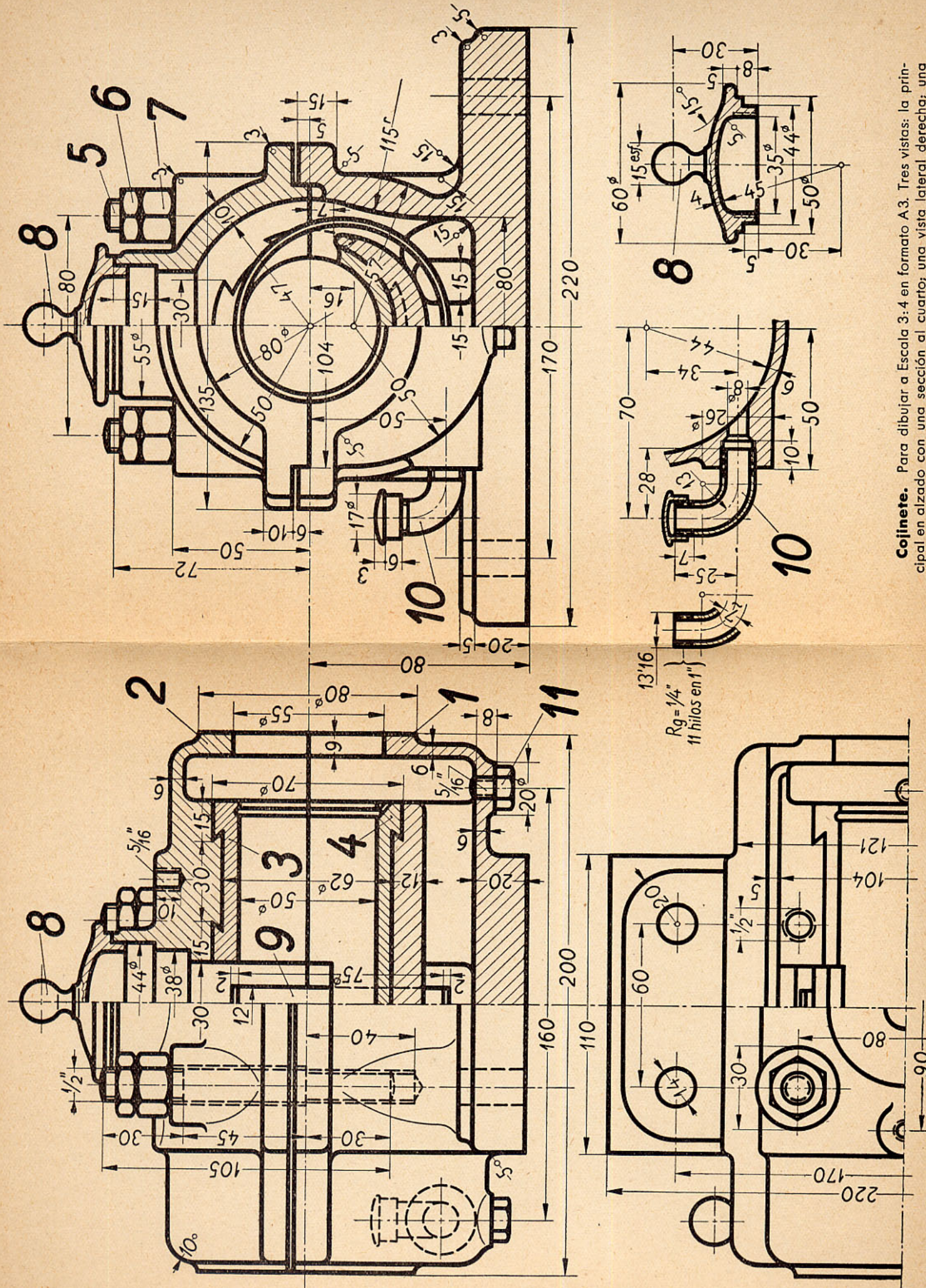
Cojinete. Para dibujar a Escala 3:4 en formato A3. En la parte alta, se ha representado la caja con tres vistas: la principal en alzado con una sección al cuarto; una vista de perfil en sección y otra en planta.



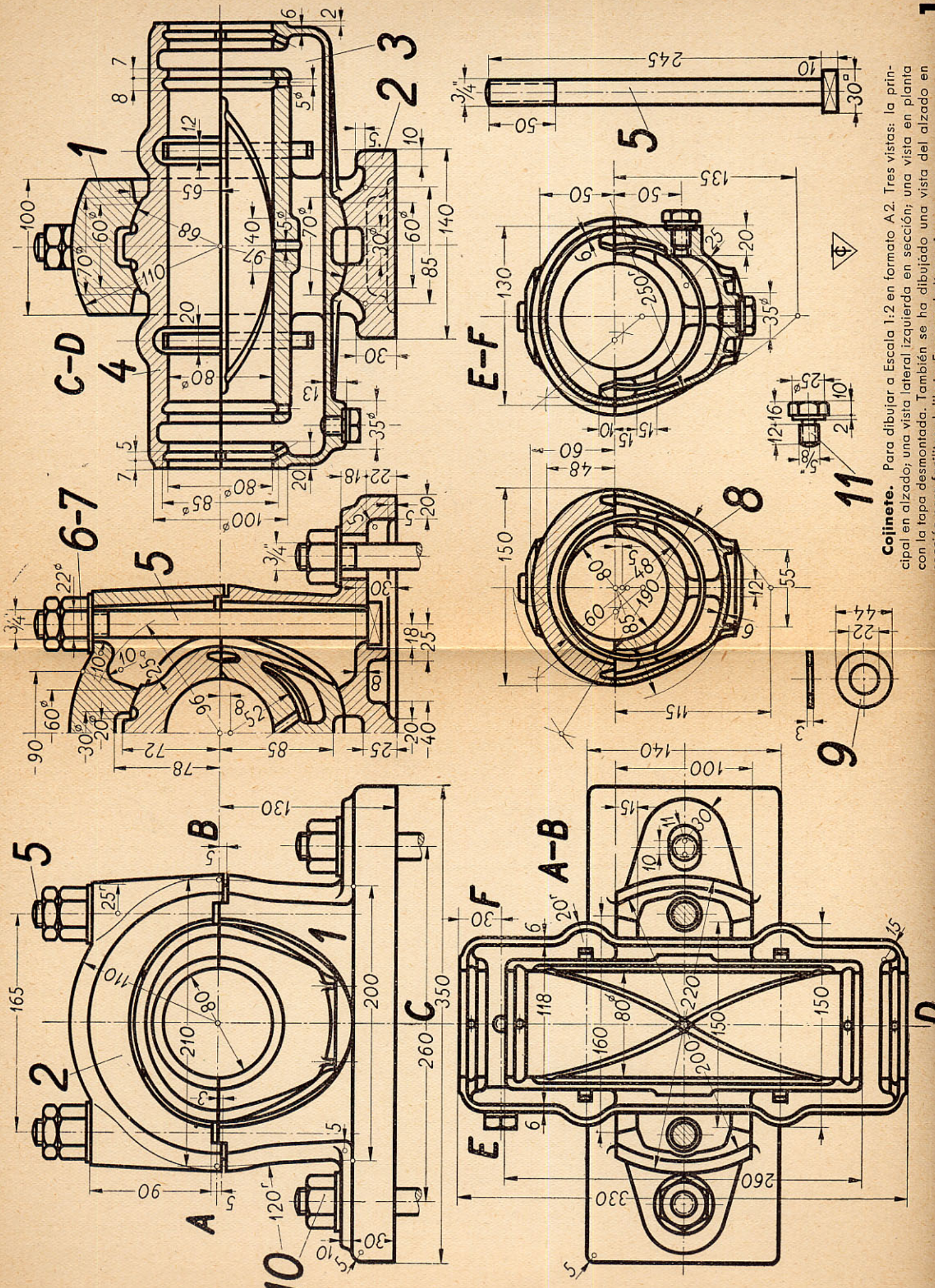
Conductor para correa. Para dibujar a Escala 3:4 en formato A3.
 Una vista principal en alzado con una sección parcial para mostrar el interior.
 Aparte se ha dibujado en dos vistas la pieza 3. Espesor de líneas 0,8 mm.



Cojinete. Para dibujar a Escala 3:4 en formato A3. Tres vistas: la principal en alzado con una sección al cuarto; una vista lateral izquierda en sección; una vista en planta. Espesor de líneas 1 mm.



Cojinete. Para dibujar a Escala 3:4 en formato A3. Tres vistas: la principal en alzado con una sección al cuarto; una vista lateral derecha; una vista en planta. Espesor de líneas 0,8 mm.



Cojinete. Para dibujar a Escala 1:2 en formato A2. Tres vistas: la principal en alzado; una vista lateral izquierda en sección; una vista en planta con la tapa desmontada. También se ha dibujado una vista del alzado en sección para facilitar el dibujo. Espesor de líneas 1 mm.