

DIBUJO GEOMÉTRICO INDUSTRIAL



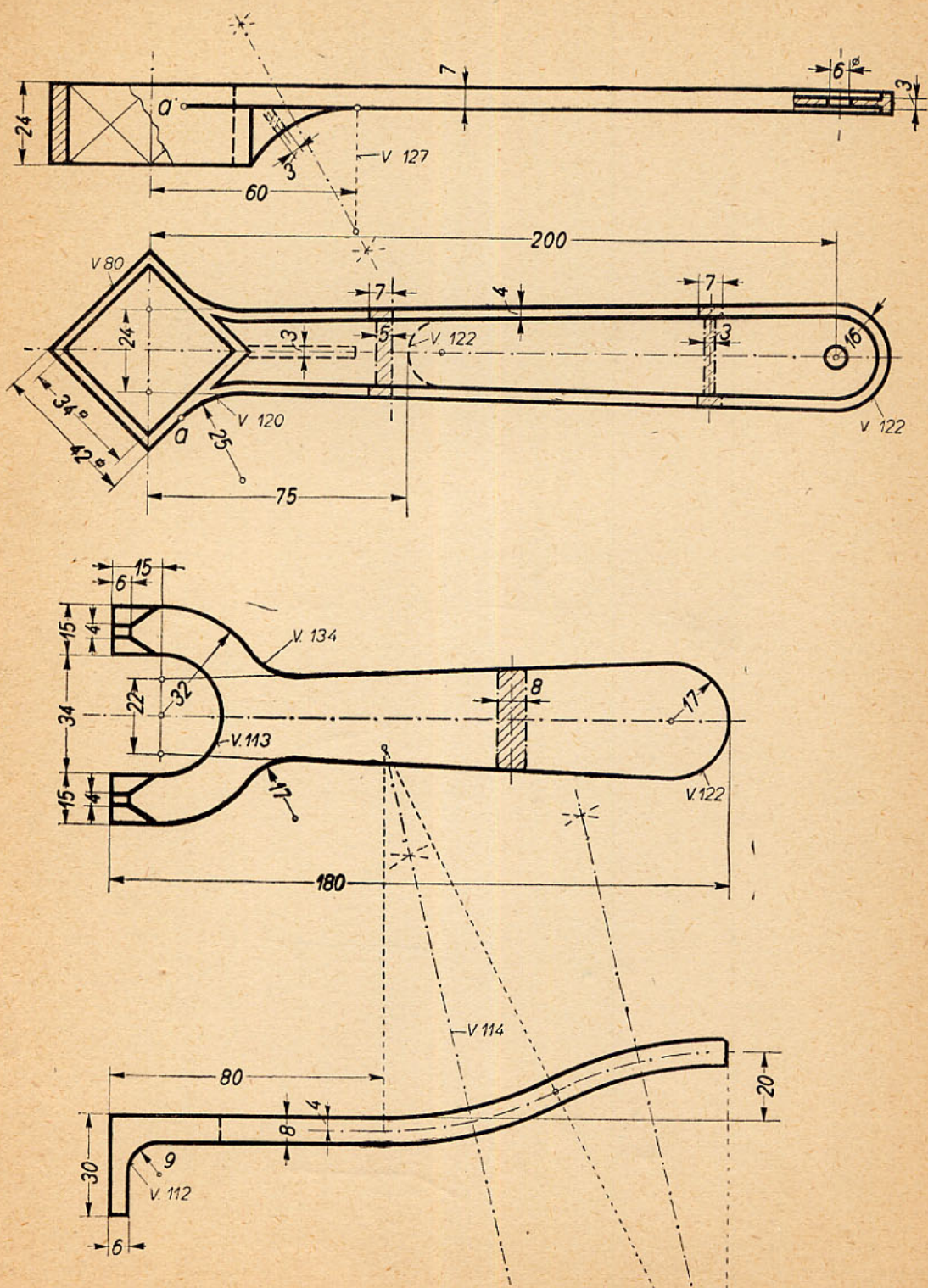
T. CARRERAS SOTO



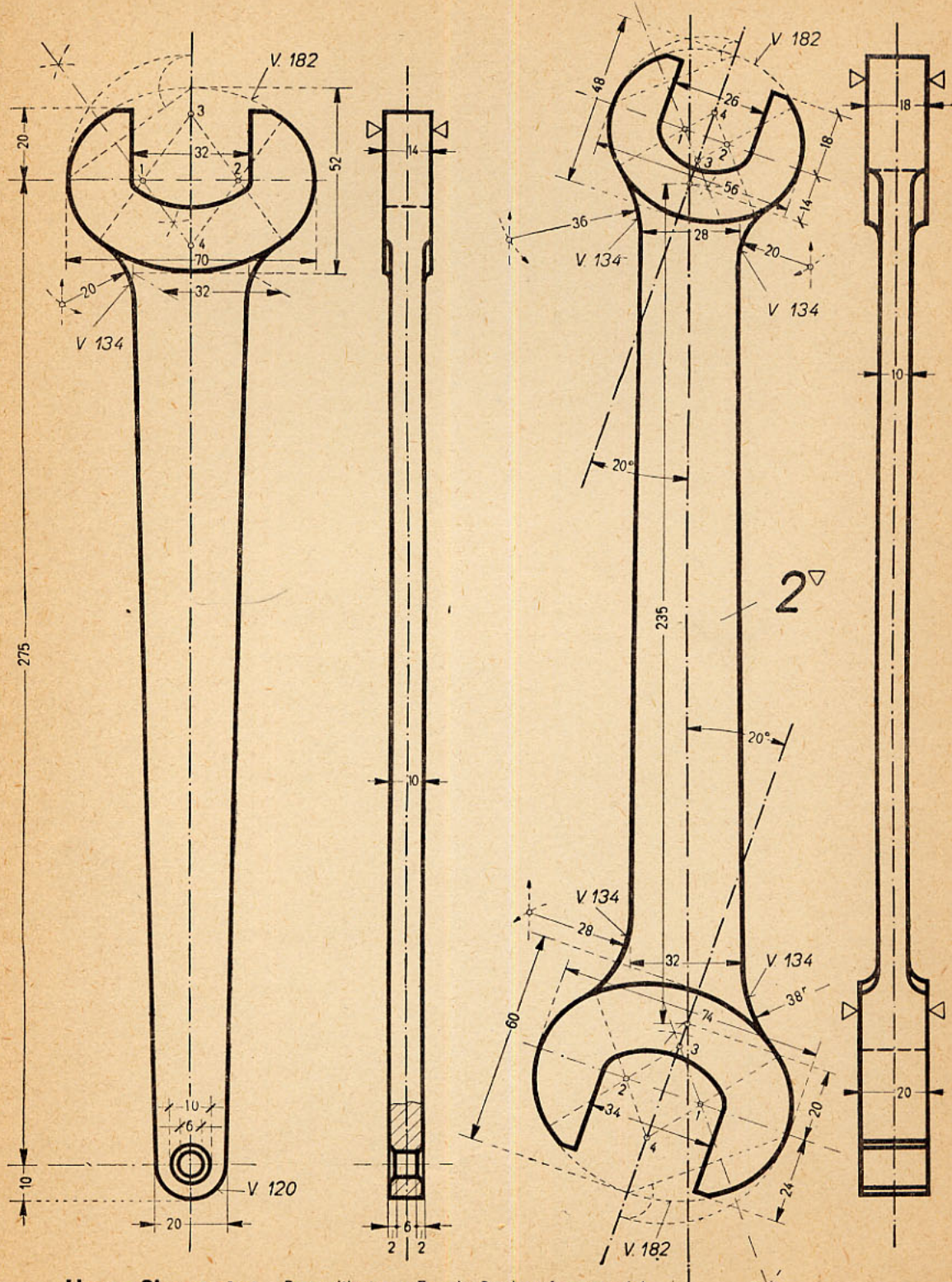
12

OBRA DEDICADA A
LOS ALUMNOS DE LAS
ESCUELAS DE APREN-
DICES, ARTES Y OFICIOS
E INDUSTRIALES

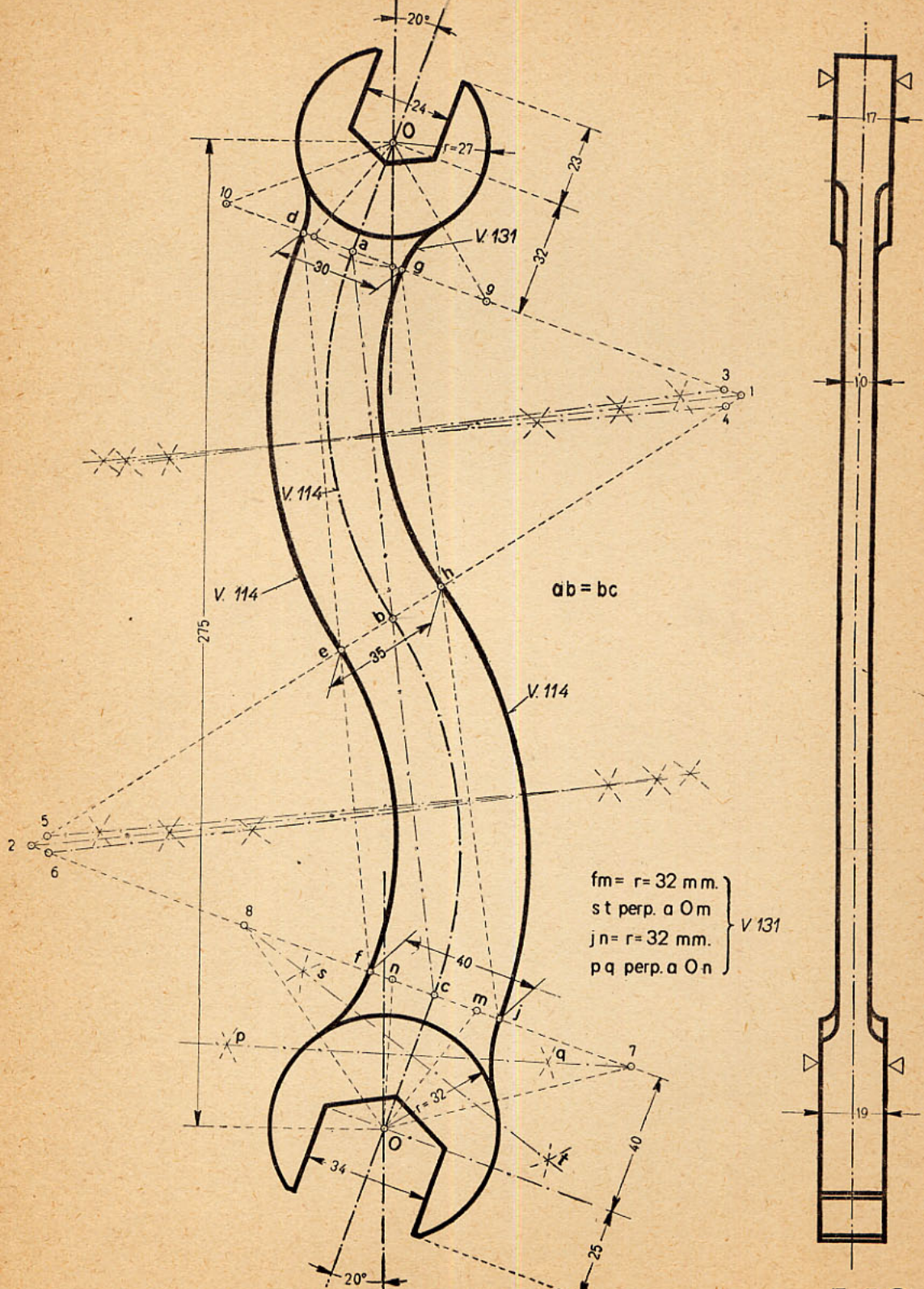
COLECCION DE LAMINAS EJECUTADAS SEGUN NORMAS DIN



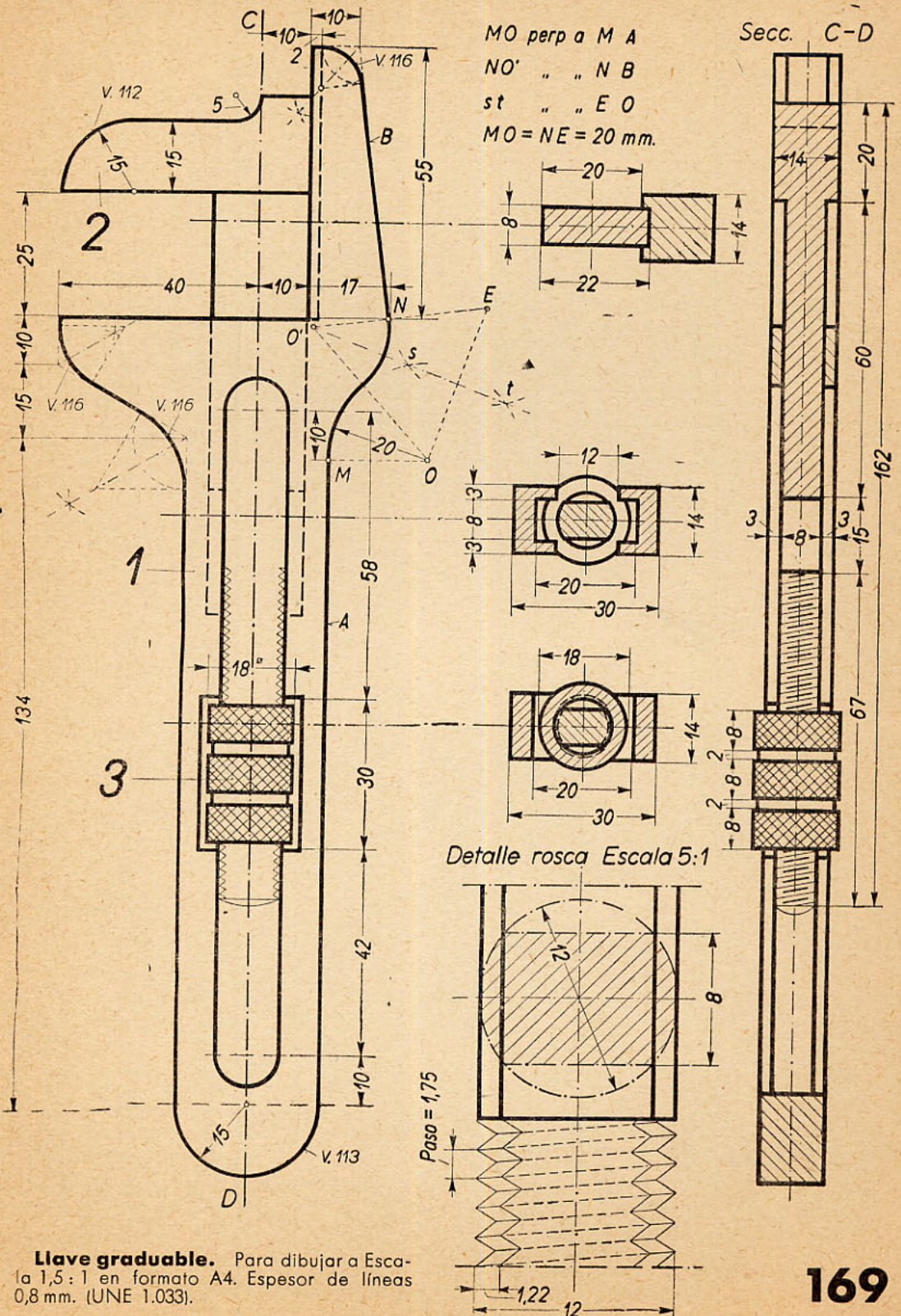
Llaves fijas. Para dibujar a Escala 1 : 1 en formato A 4. Espesor de líneas 0,8 mm. (UNE 1.033).



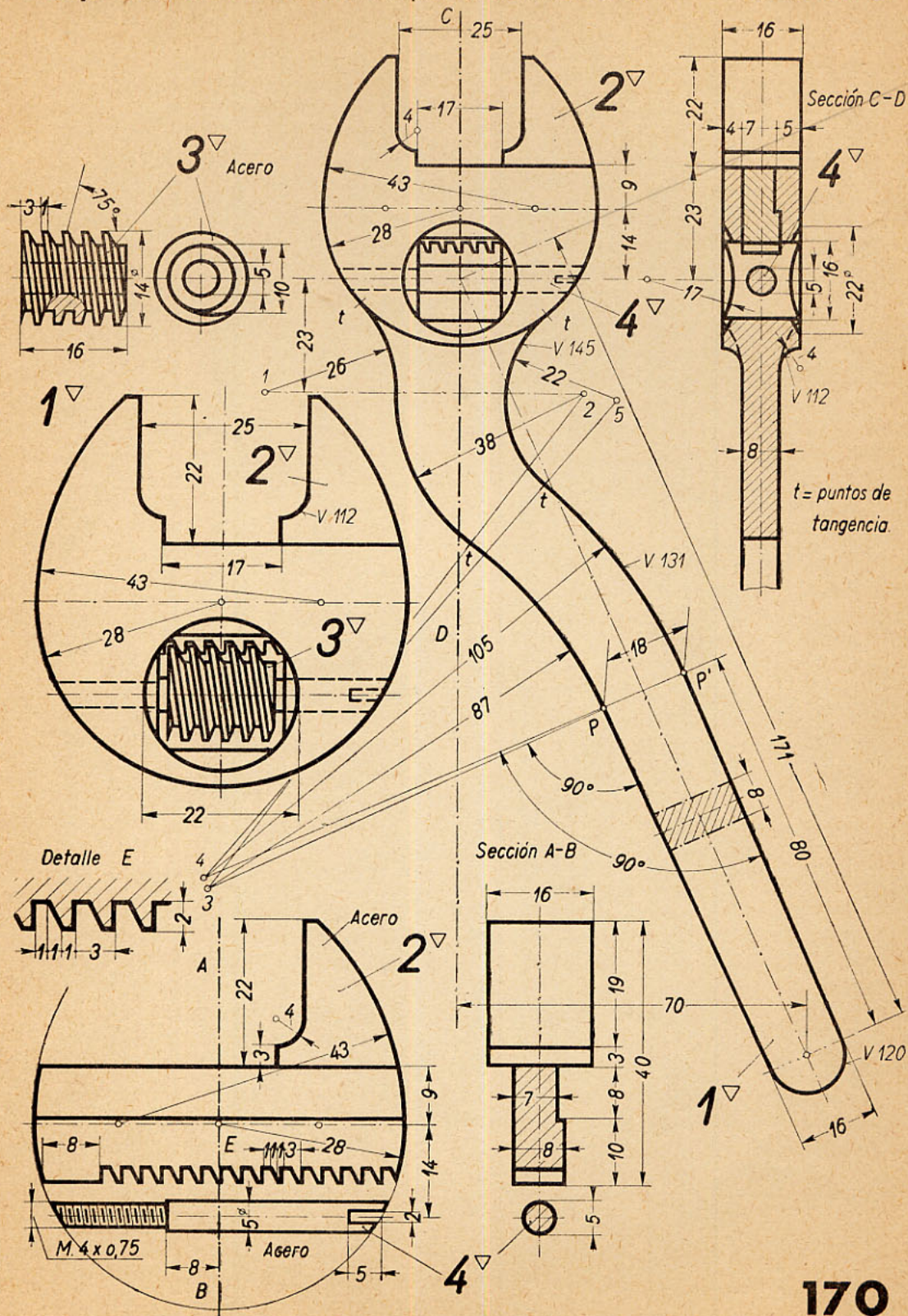
Llaves fijas rectas. Para dibujar a Escala 3 : 4 en formato A4.
 Espesor de líneas 0,8 mm. (UNE 1.033).



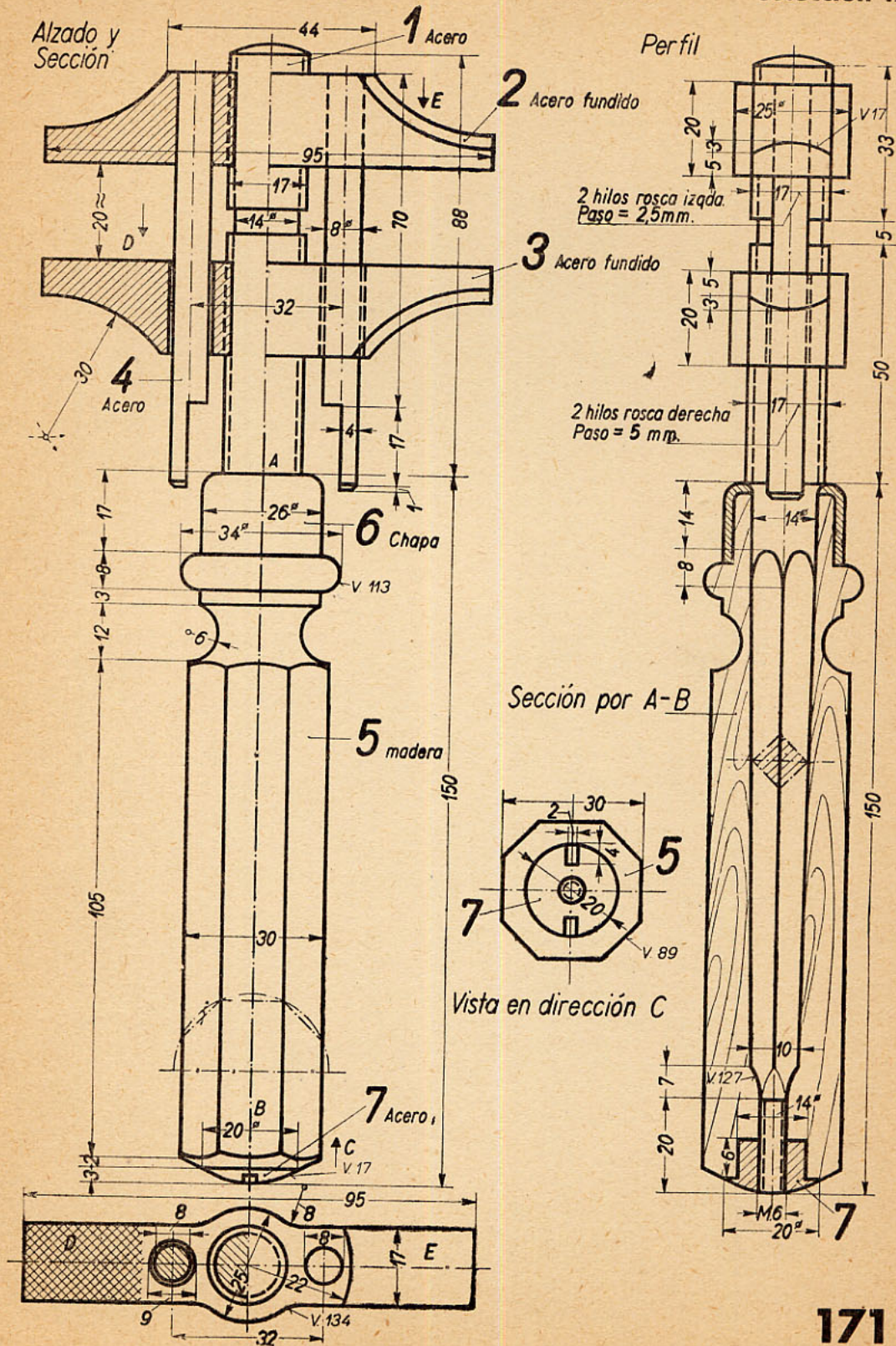
Llave fija curva. Para dibujar a Escala 3:4 en formato A4.
 Espesor de líneas 0,8 mm. (UNE 1.033).



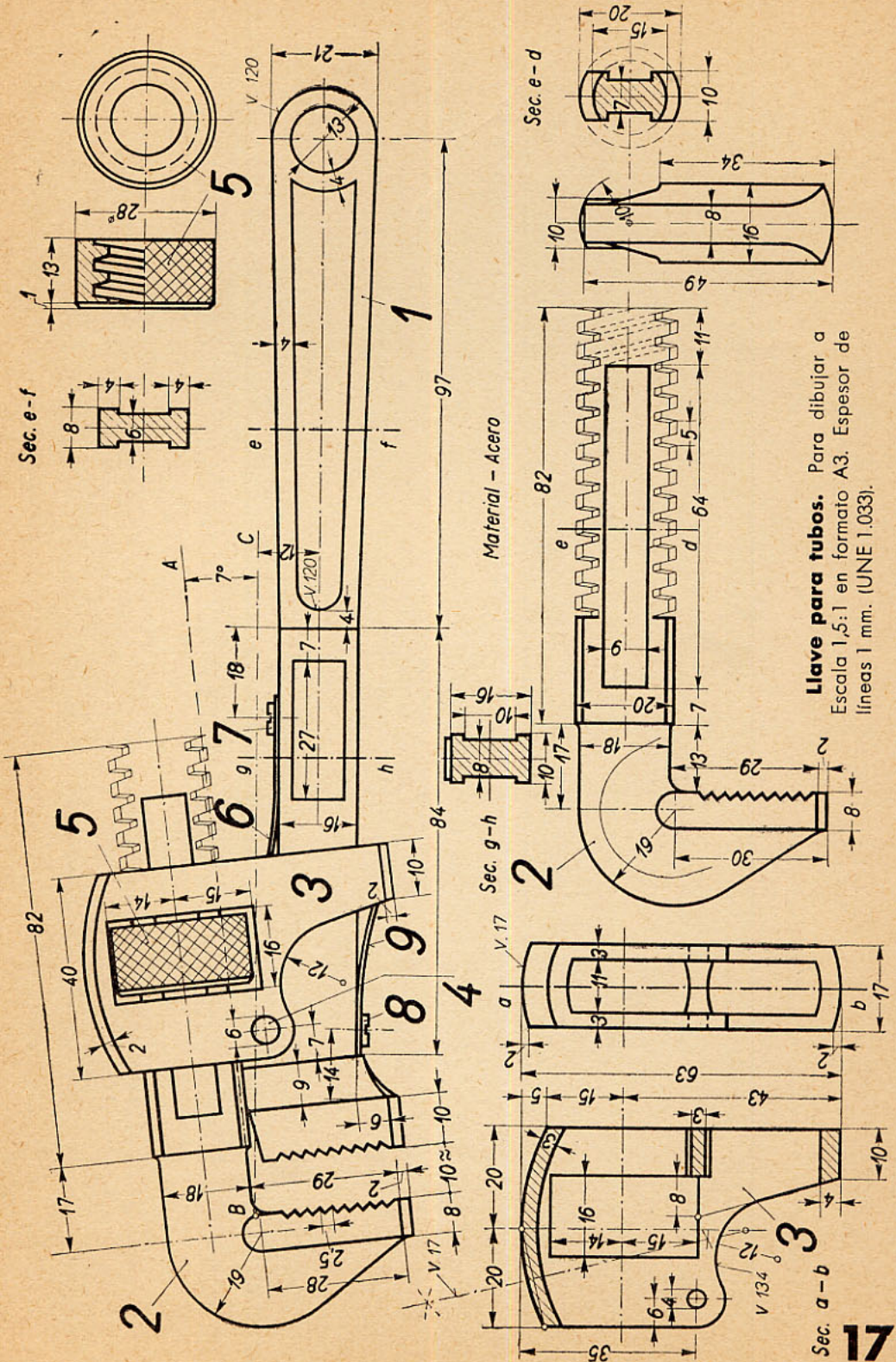
Llave graduable. Para dibujar a Escala 1,5:1 en formato A4. Espesor de líneas 0,8 mm. (UNE 1.033).



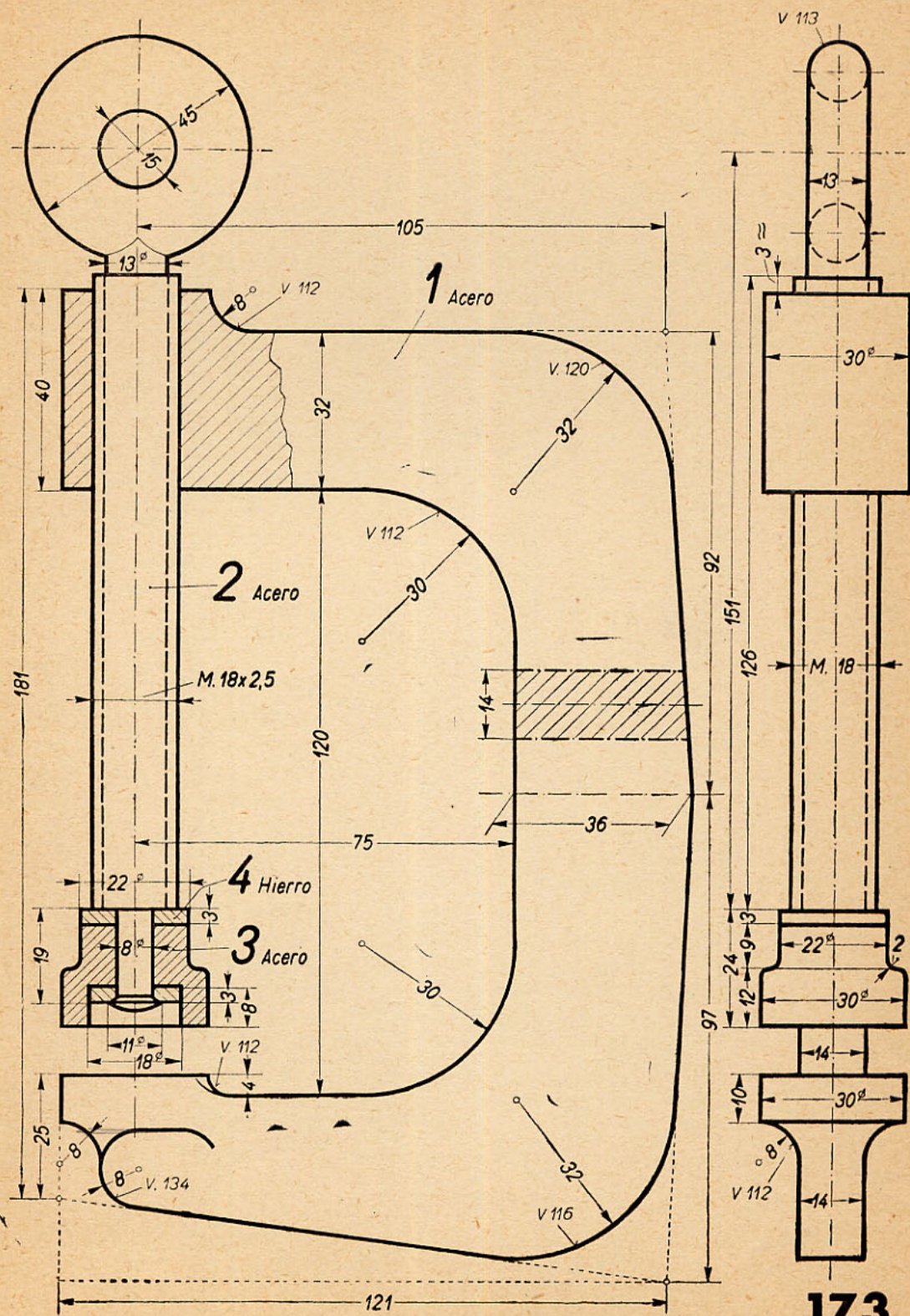
Llave a moletas. Para dibujar a escala 1,5 : 1 en formato A 3. Espesor de líneas 1 mm (UNE 1.033). Detalles a escala 2 : 1



Llave con tornillo diferencial. Para dibujar a Escala 1,5 : 1 en formato A 3. Espesor de líneas 1 mm. (UNE 1.033).

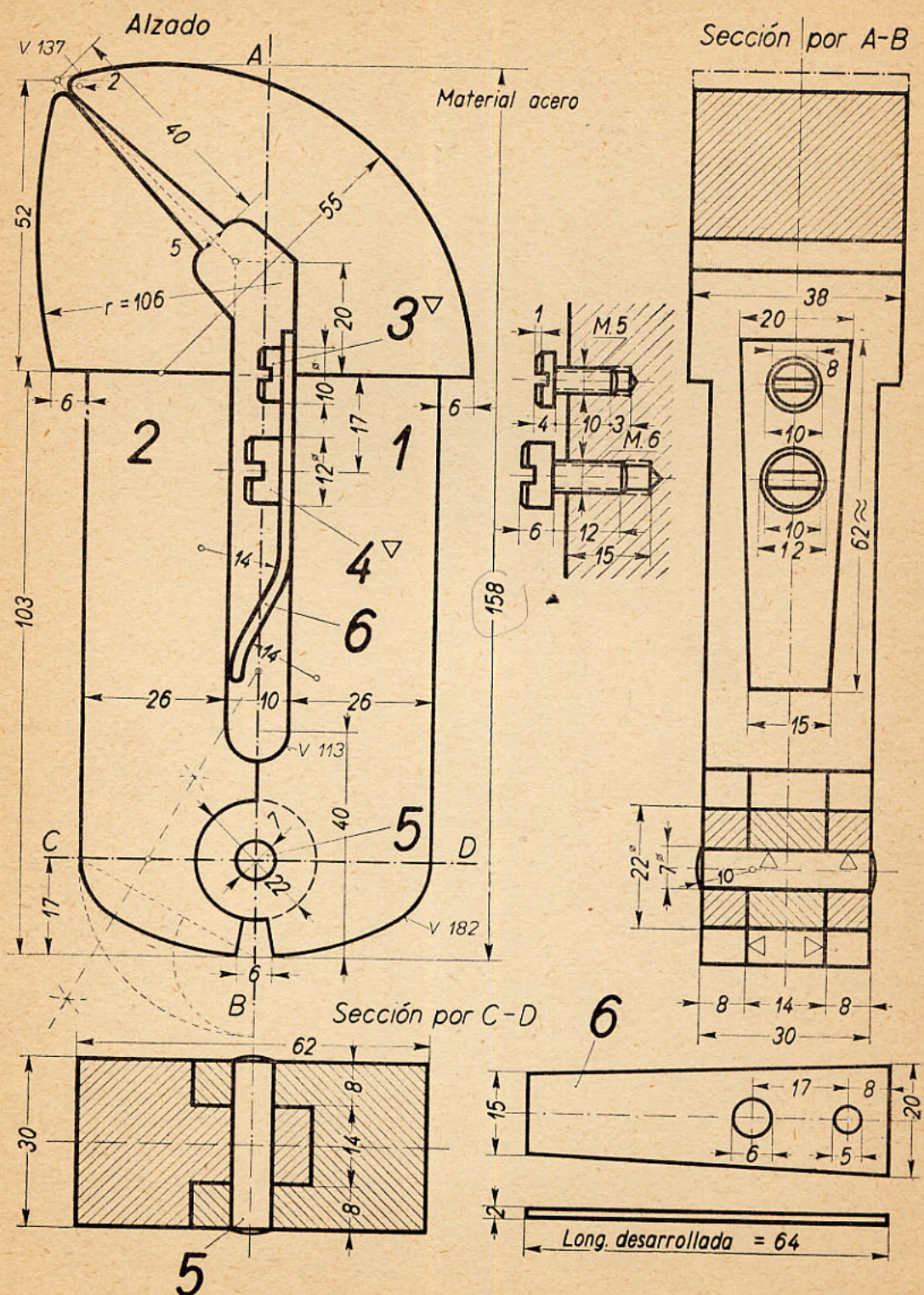


Llave para tubos. Para dibujar a Escala 1,5:1 en formato A3. Espesor de líneas 1 mm. (UNE 1.033).

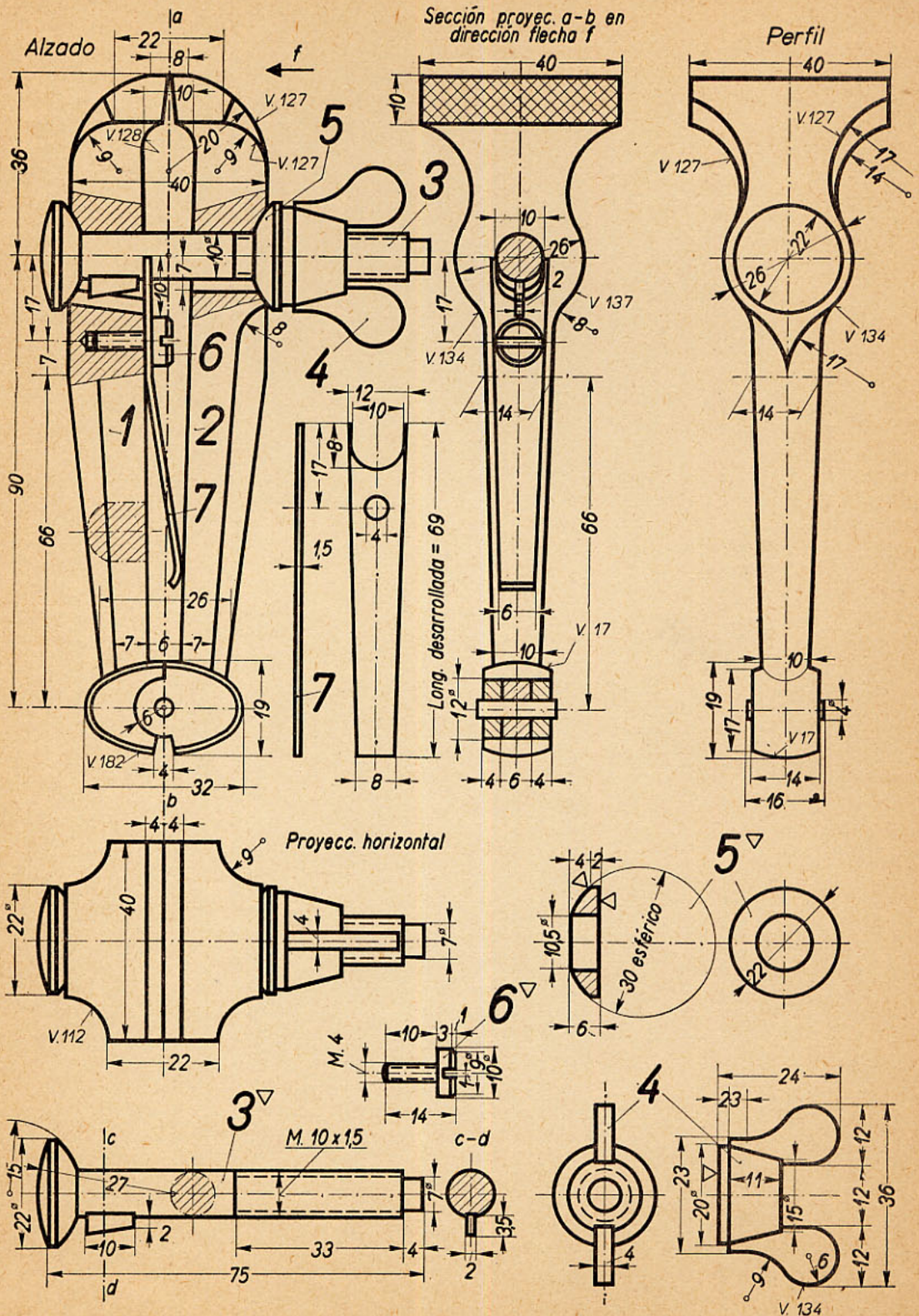


173

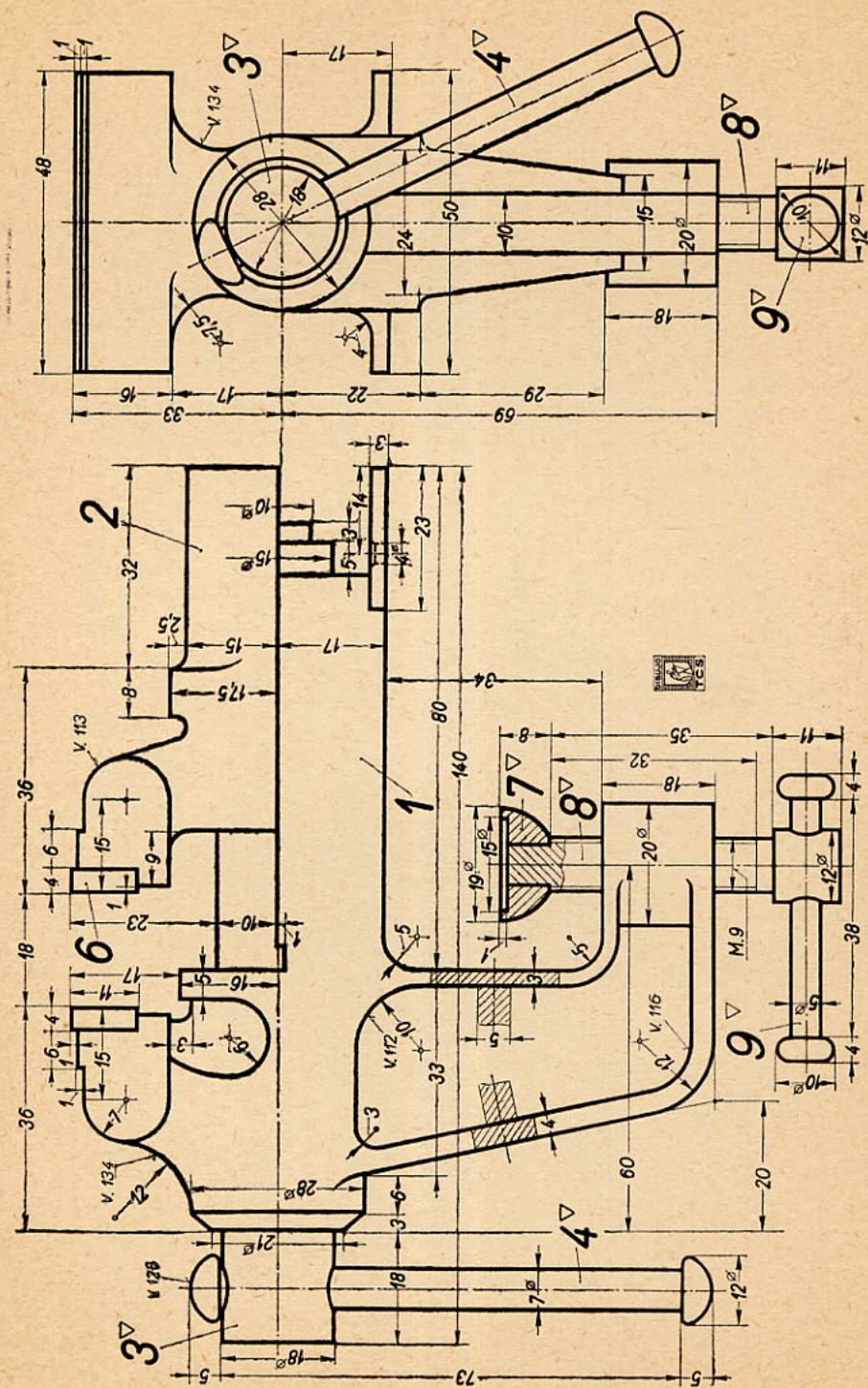
Prensa de juntas. Para dibujar a Escala 1 : 1 en formato A 4. Espesor de líneas 0,8 mm (UNE 1.033).



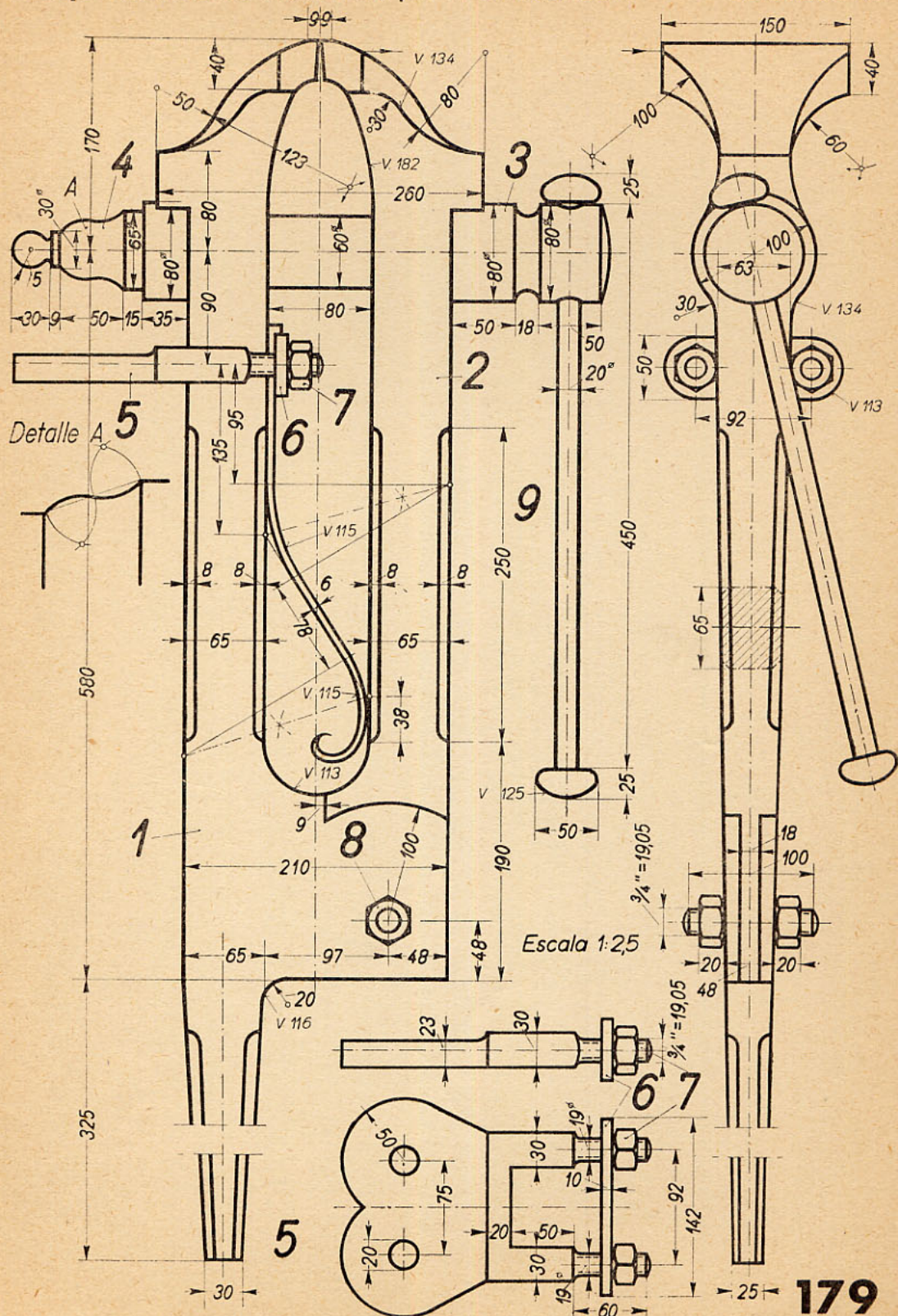
Tornillo de chafanar. Para dibujar a Escala 1,25:1 en formato A4. Espesor de líneas 0,8 mm. (UNE 1.033).



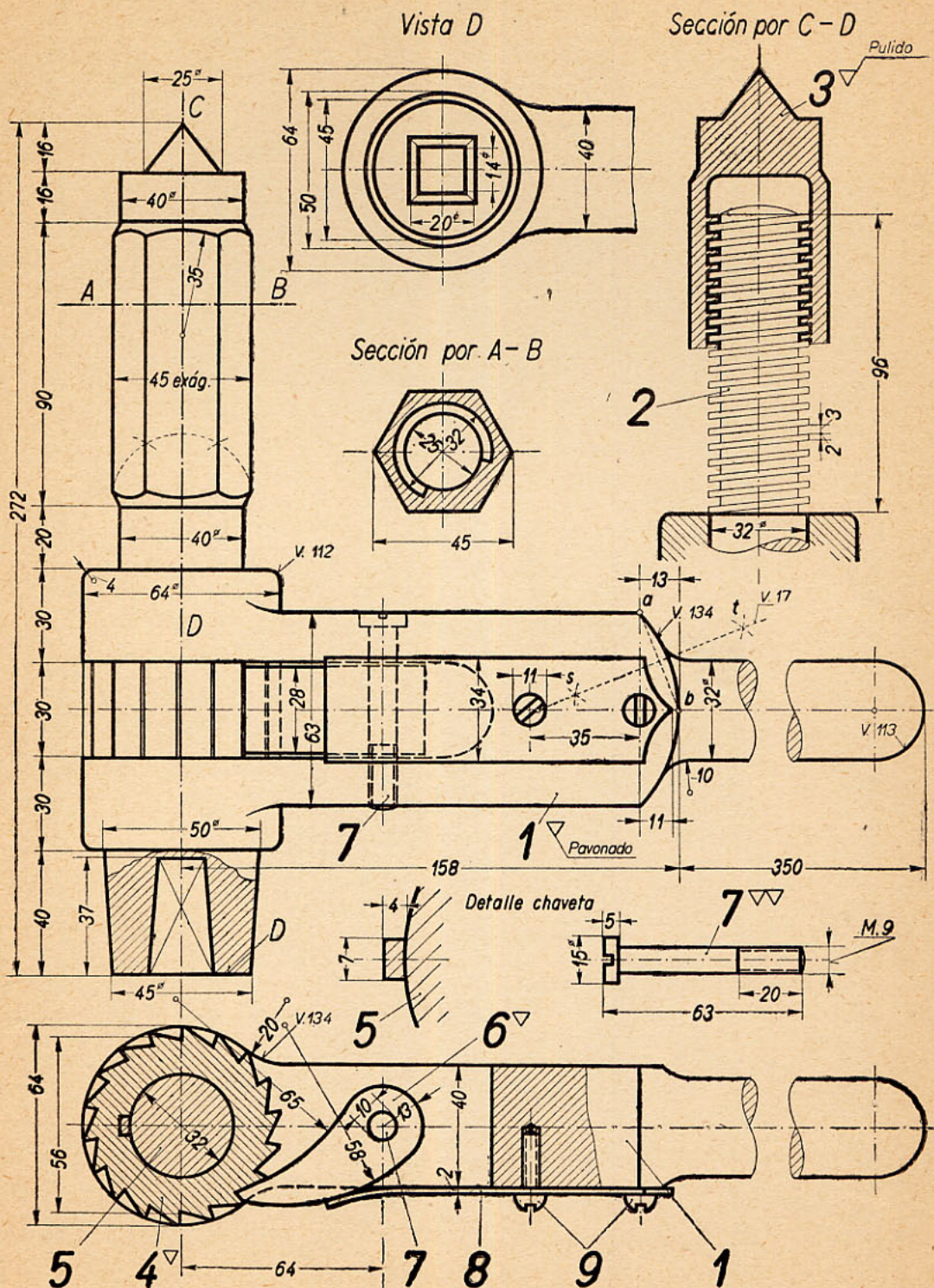
Tornillo de mano. Para dibujar a Escala 1,5:1 en formato A3.
 Espesor de líneas 1 mm. (UNE 1.033).



Torno para pequeña mecánica. Para dibujar a Escala 1,5 : 1 en formato A 3. Espesor de líneas 1 mm. (UNE 1.033).



Tornillo de banco de fragua. Para dibujar a Escala 1:3 en formato A3. Espesor de líneas 1 mm. (UNE 1.033).



Carraca a mano. Para dibujar a Escala 1:1 en formato A3. Espesor de líneas 1 mm. (UNE 1.033)