

# DIBUJO \* GEOMÉTRICO \* INDUSTRIAL



T. CARRERAS SOTO

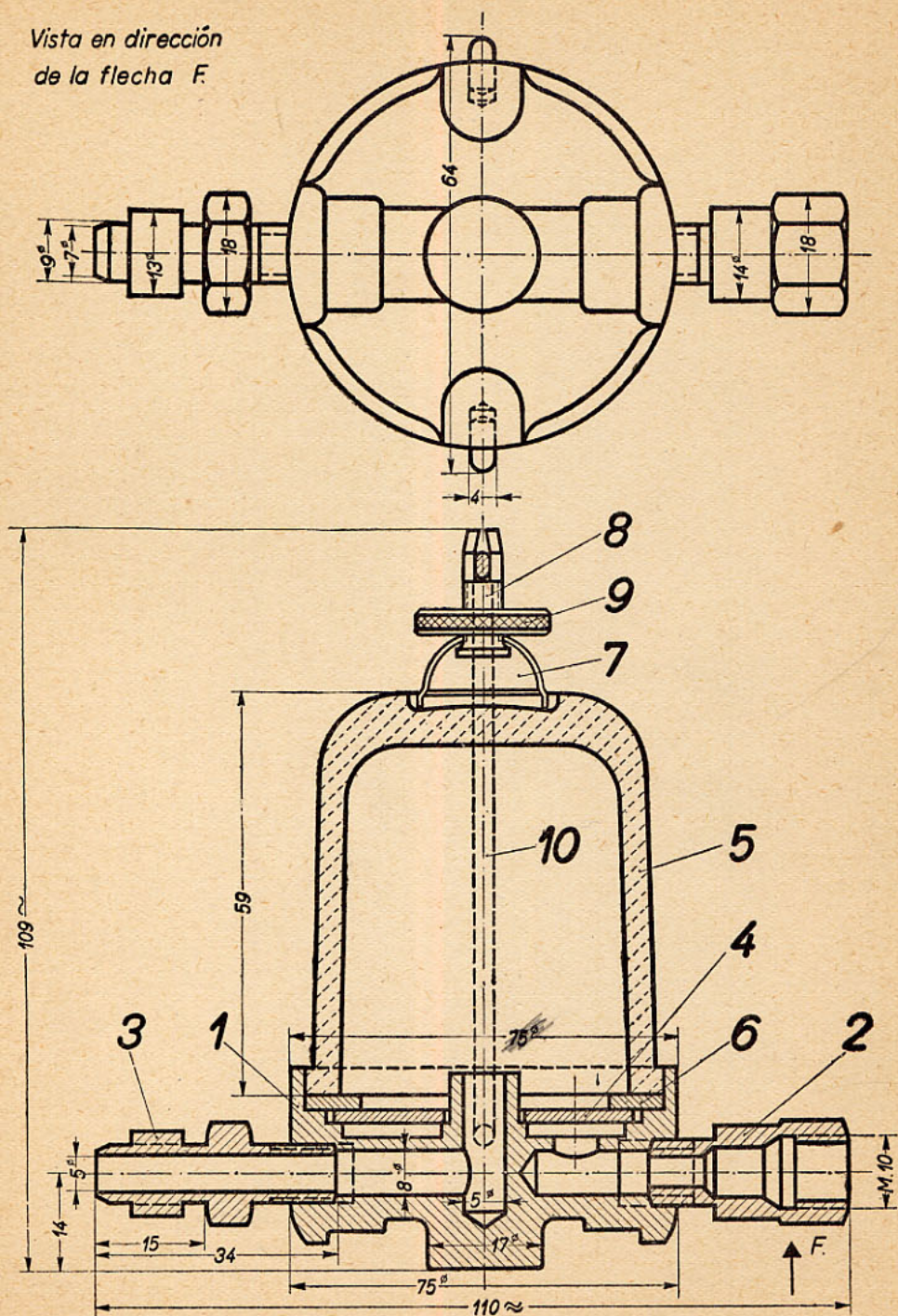


13

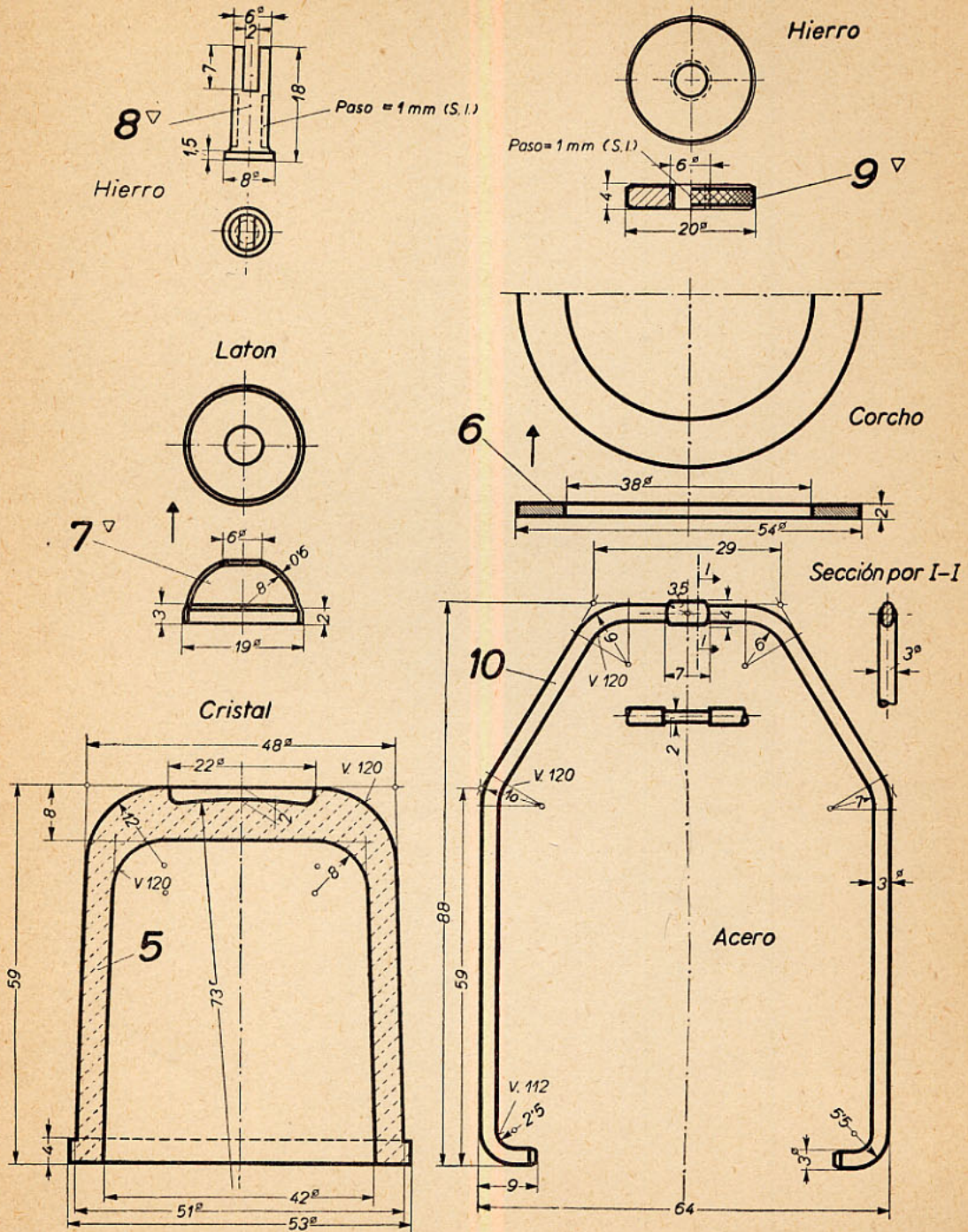
OBRA DEDICADA A  
LOS ALUMNOS DE LAS  
ESCUELAS DE APREN-  
DICES, ARTES Y OFICIOS  
E INDUSTRIALES

COLECCION DE LAMINAS EJECUTADAS SEGUN NORMAS DIN

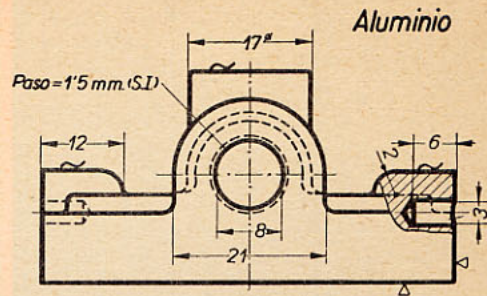
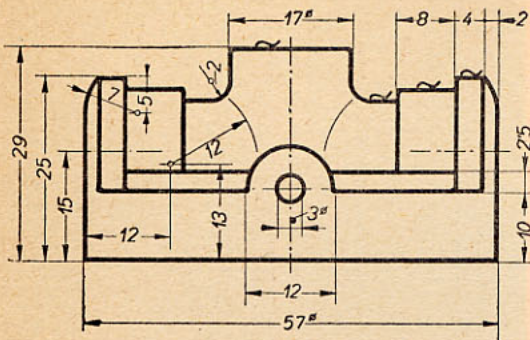
Vista en dirección  
de la flecha F.



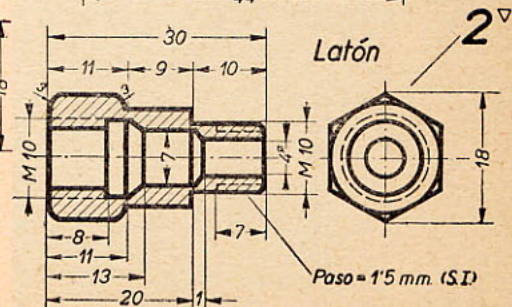
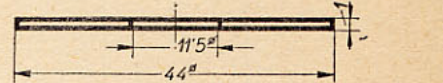
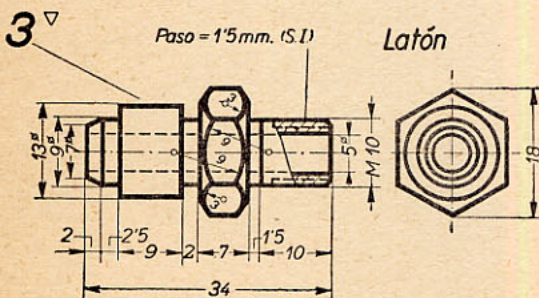
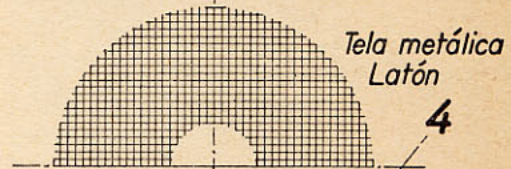
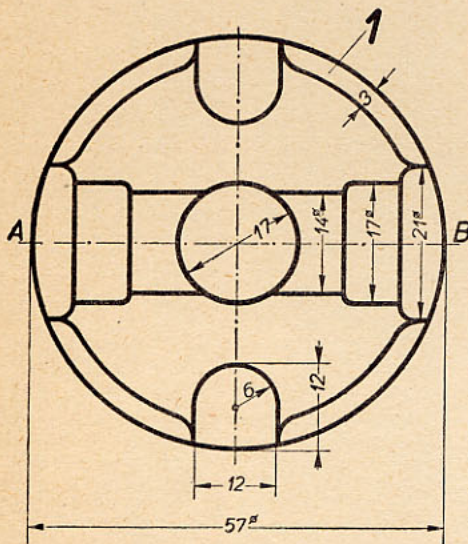
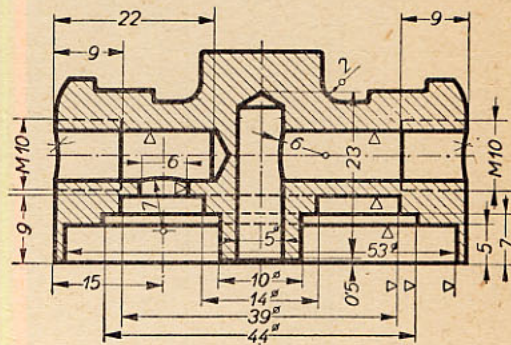
**Filtro para gasolina.** Para dibujar a la Escala de ampliación 2:1 en un formato A3. Una vista en sección con los números de marcas y una vista de la parte inferior. Espesor de líneas 0,8 mm. (UNE 1.033). Para dibujar el conjunto de esta lámina, hay que consultar las siguientes 2 y 3.



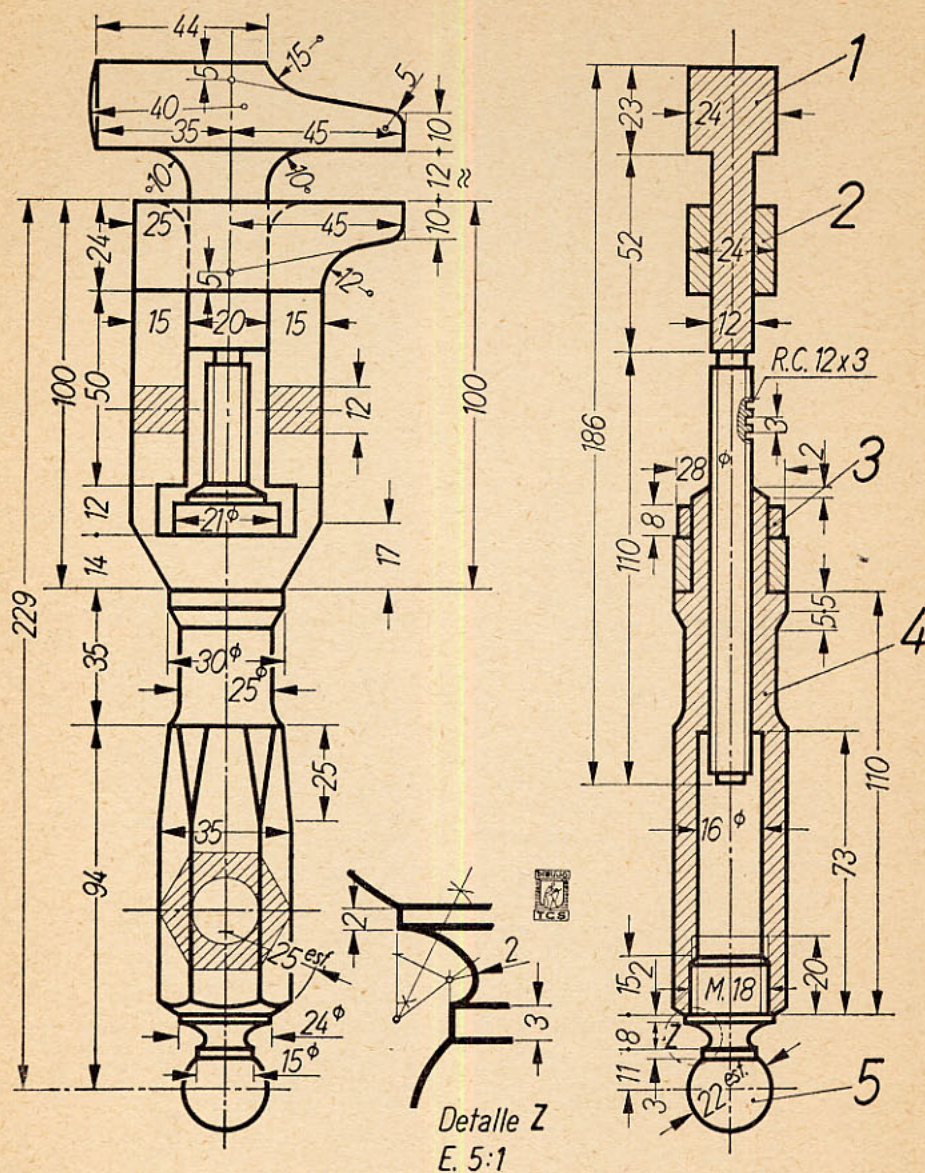
**Filtro para gasolina.** Para dibujar a la Escala de ampliación de 2:1 en un formato A3. Varias vistas en detalle facilitan el trazado de la lámina anterior número 1. Espesor de líneas 0,8 mm. (UNE 1.033).



Sección por A-B

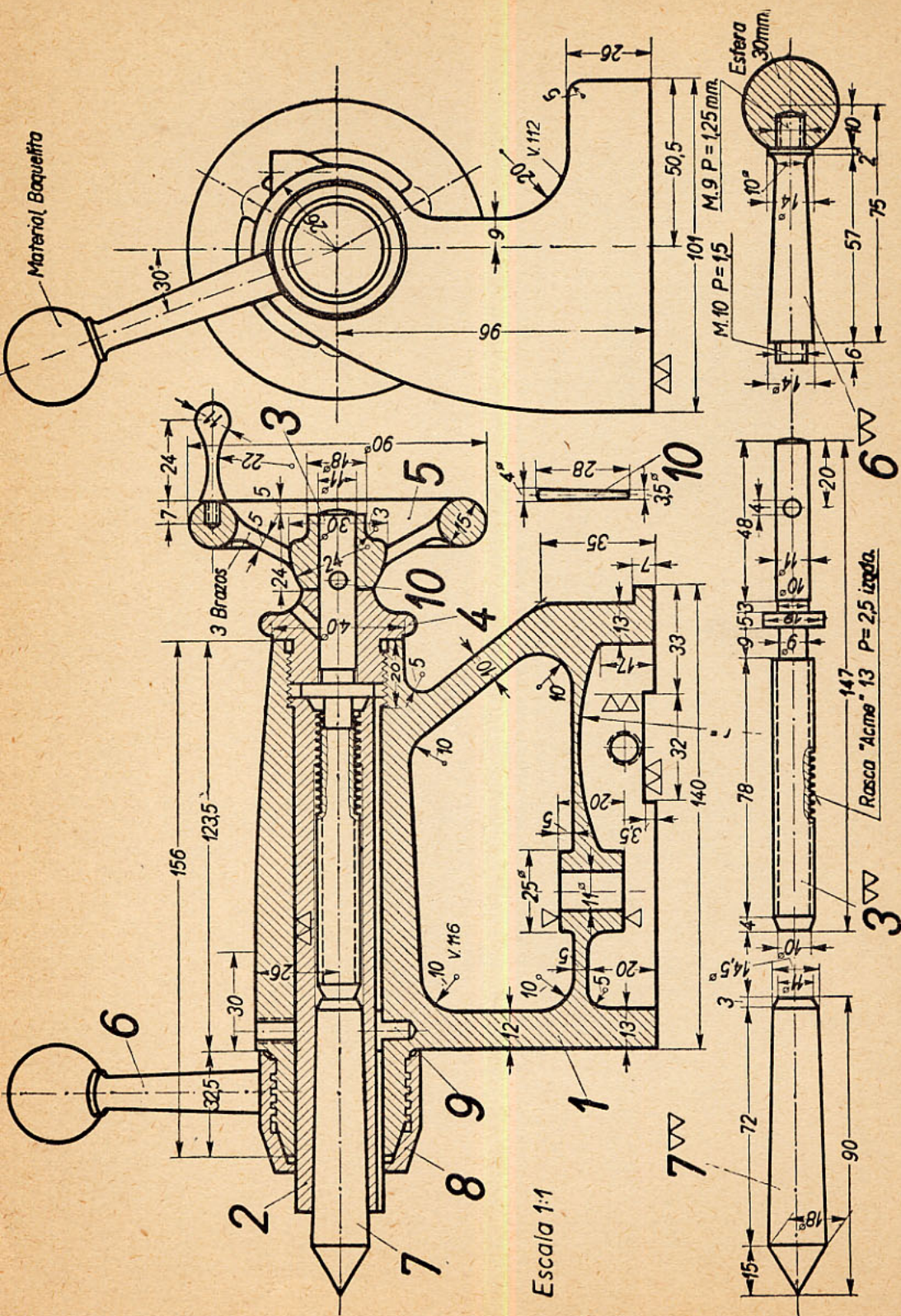


**Filtro para gasolina.** Para dibujar a la Escala de ampliación 2:1 en un formato A3. La pieza número 1 se ha dibujado en alzado, vista de la parte superior y una sección o corte por A-B que nos facilita todos los detalles interiores de esta pieza. Esta lámina es necesaria para dibujar el conjunto de la lámina 1. Espesor de líneas 0,8 mm. (UNE 1.033). Signos de trabajo según (UNE 1.037).

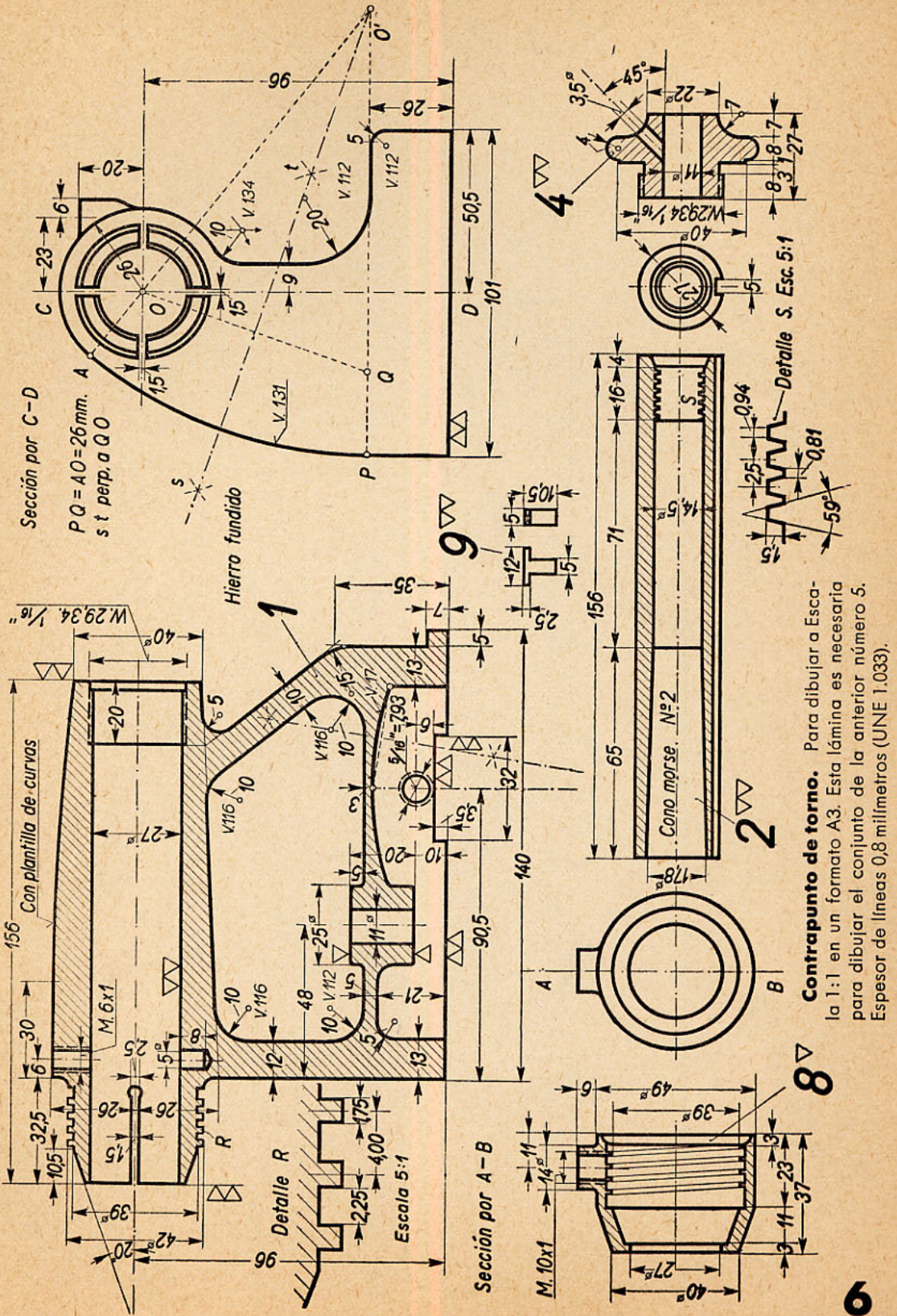


Detalle Z  
E. 5:1

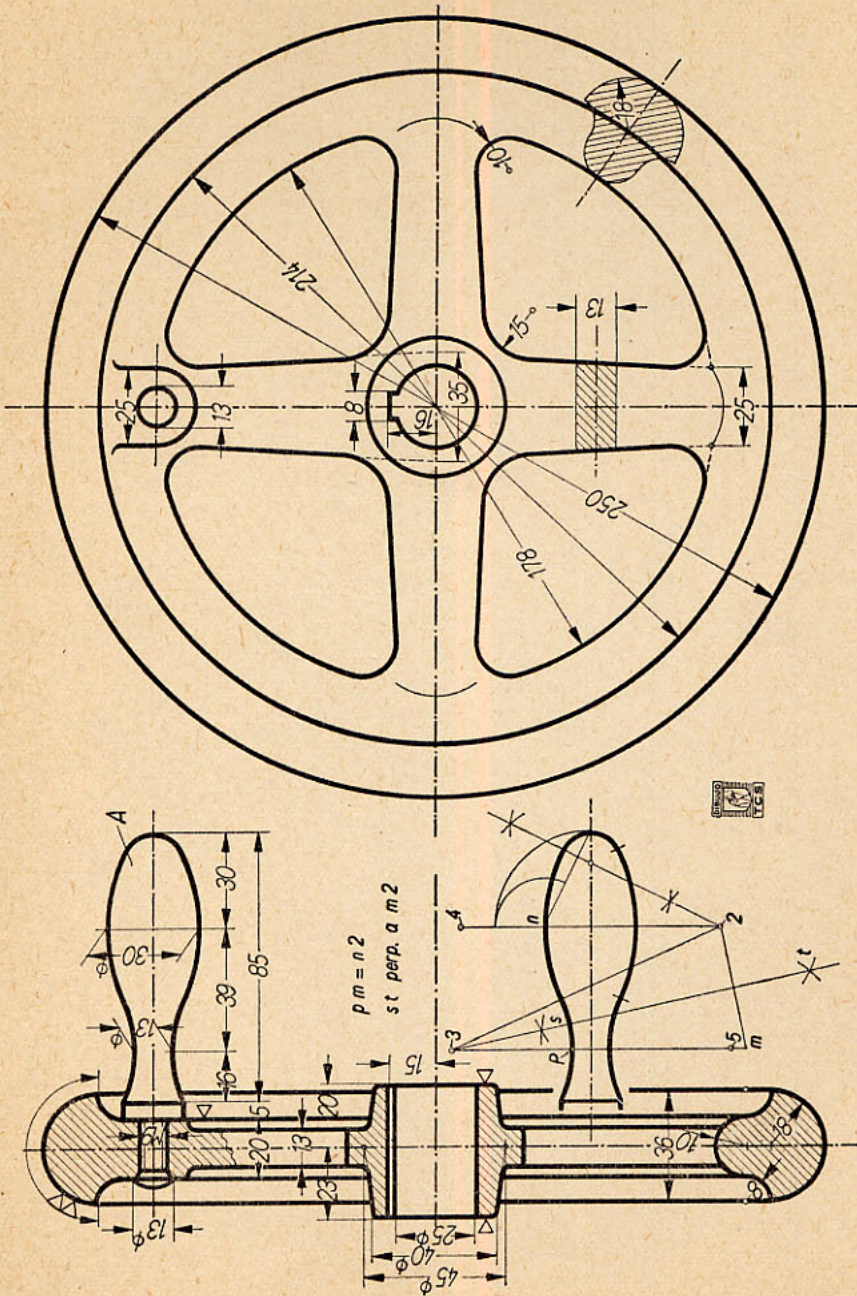
**Llave inglesa.** Para dibujar a Escala 1:1 en un formato A4. Una vista en alzado y una vista en sección por el eje de la llave. Espesor de líneas 0,8 mm. (UNE 1.033). Representación de las partes roscadas según (UNE 1.041).



**Contrapunto de torno.** Para dibujar a Escala 1:1 en un formato A3. Una sección y una vista lateral izquierda. Para realizar su trazado hay que tener presente la lámina 6. Espesor de líneas 0,8 mm. (UNE 1.033).

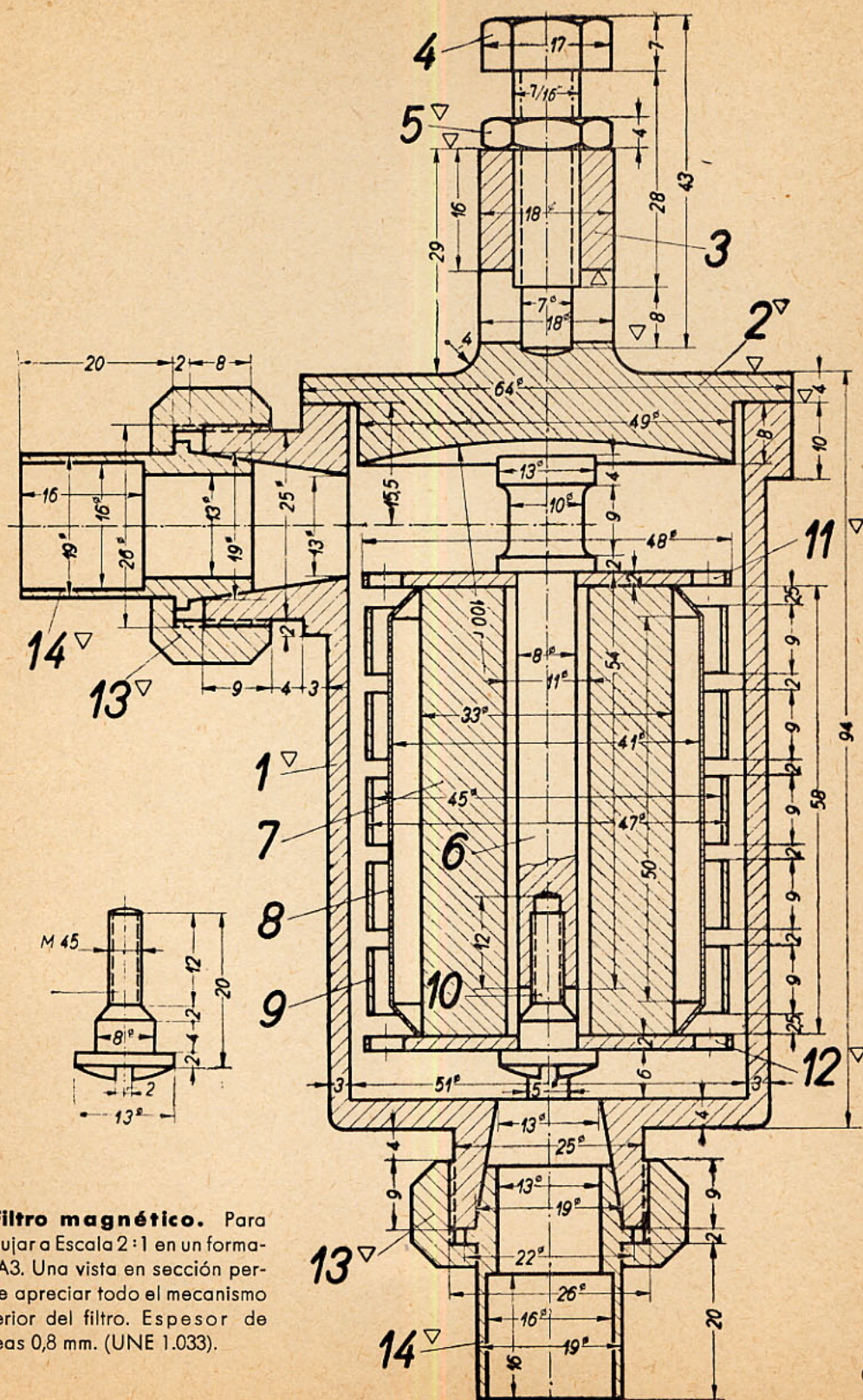


**Contrapunto de torno.** Para dibujar a Escala 1:1 en un formato A3. Esta lámina es necesaria para dibujar el conjunto de la anterior número 5. Espesor de líneas 0,8 milímetros (UNE 1.033).

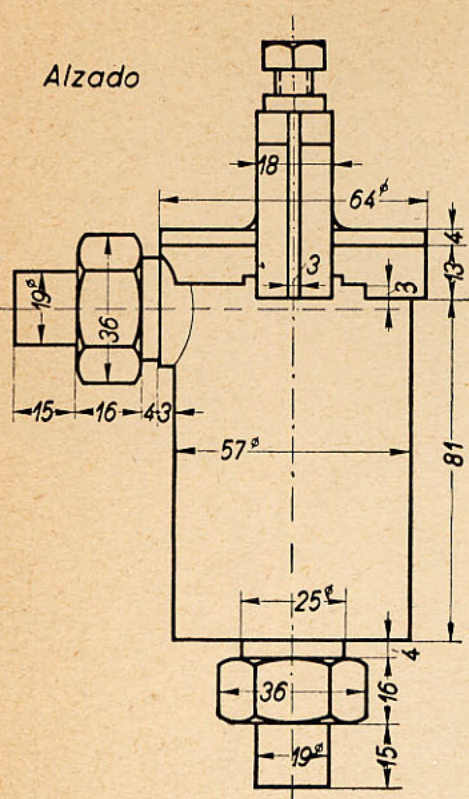


**Volante a mano.** Para dibujar a Escala 1:1 en un formato A3. La vista en alzado se ha seccionado, completando el dibujo la vista lateral izquierda. El trazado de la manivela se ha dibujado en detalle aparte. Espesor de líneas 0,8 mm. (UNE) 1.033).

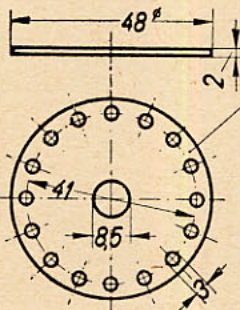
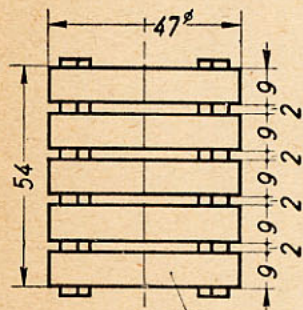
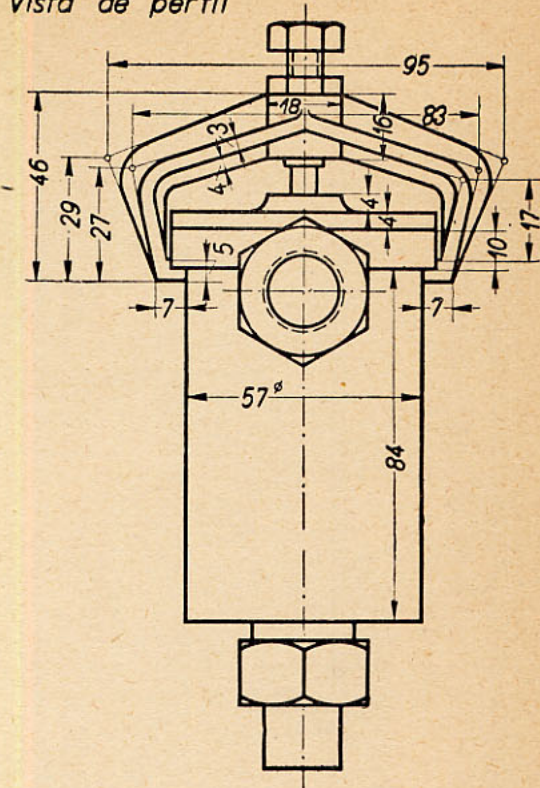




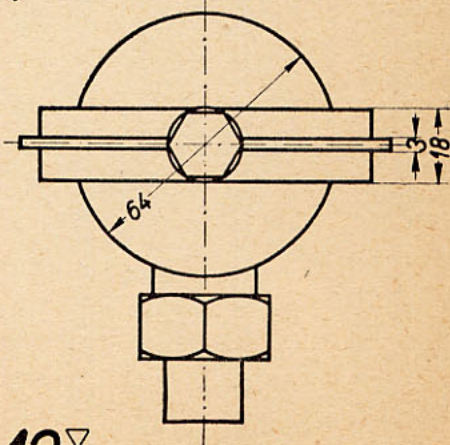
**Filtro magnético.** Para dibujar a Escala 2:1 en un formato A3. Una vista en sección permite apreciar todo el mecanismo interior del filtro. Espesor de líneas 0,8 mm. (UNE 1.033).



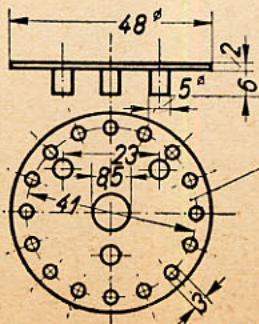
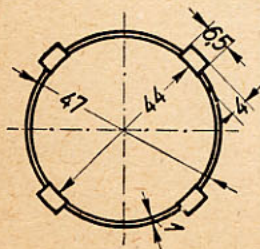
Vista de perfil



11 ▽ Proyección horizontal

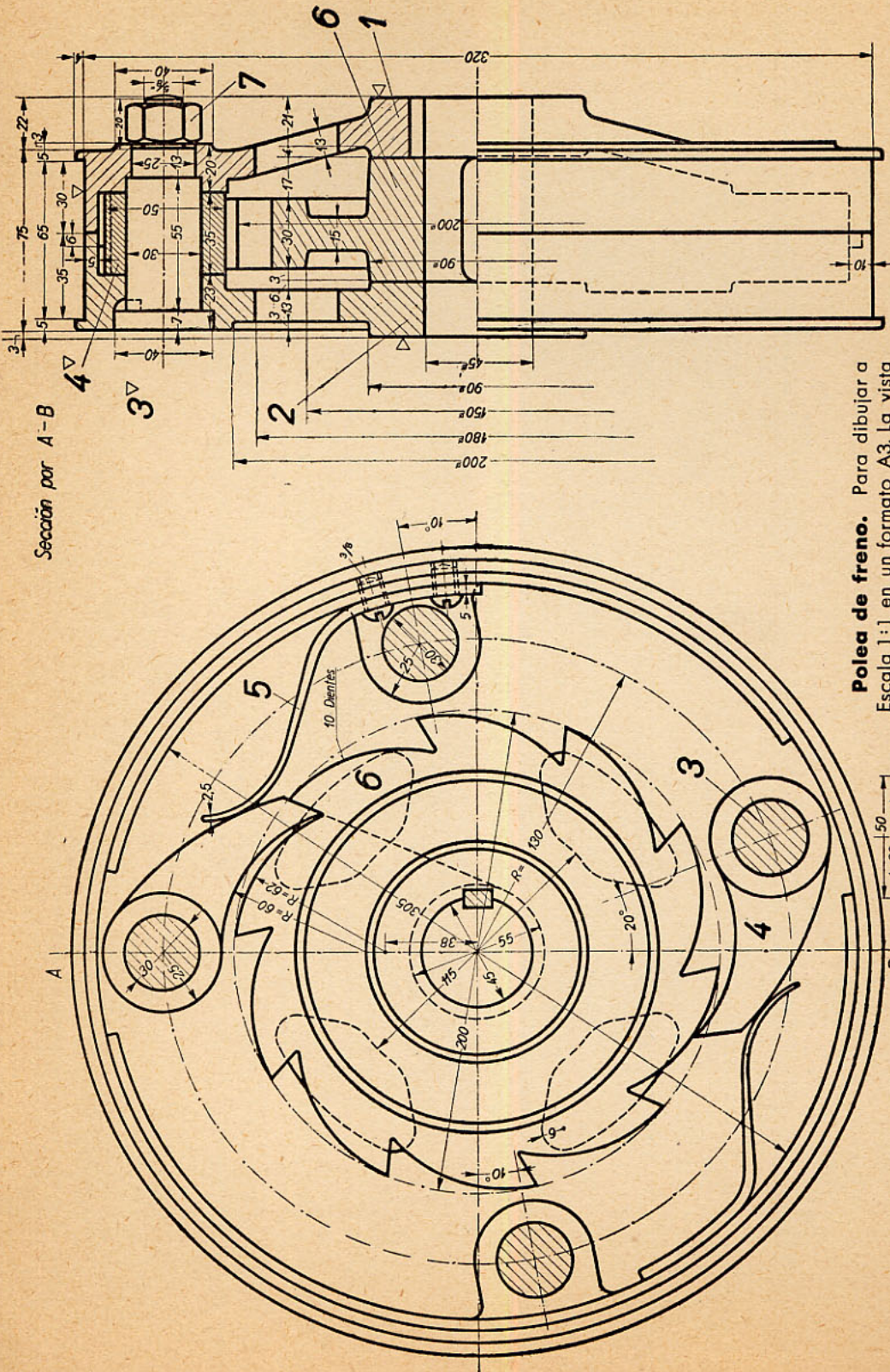


9



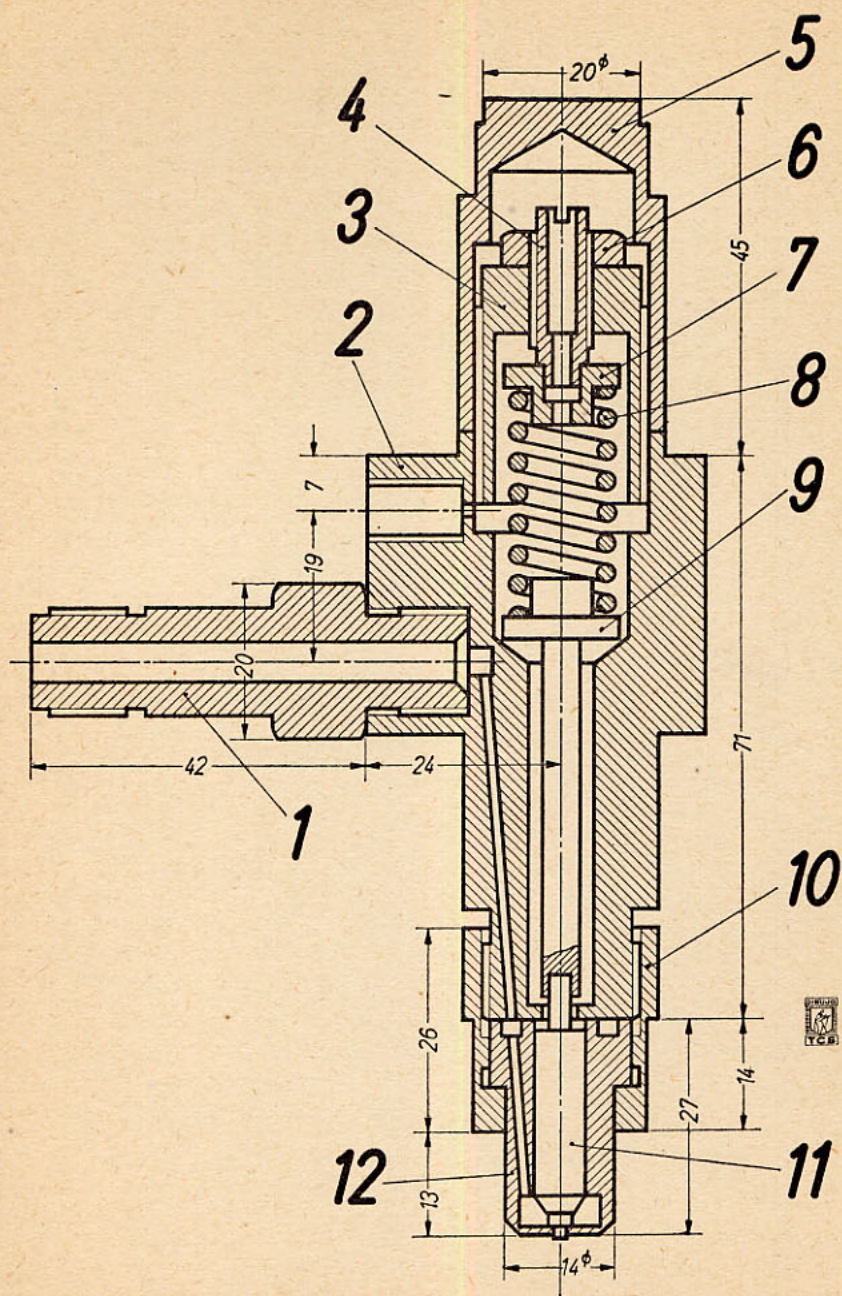
12 ▽

**Filtro magnético.** Para dibujar a Escala 1:1 en un formato A3. Espesor de líneas 0,8 mm. (UNE 1.033)

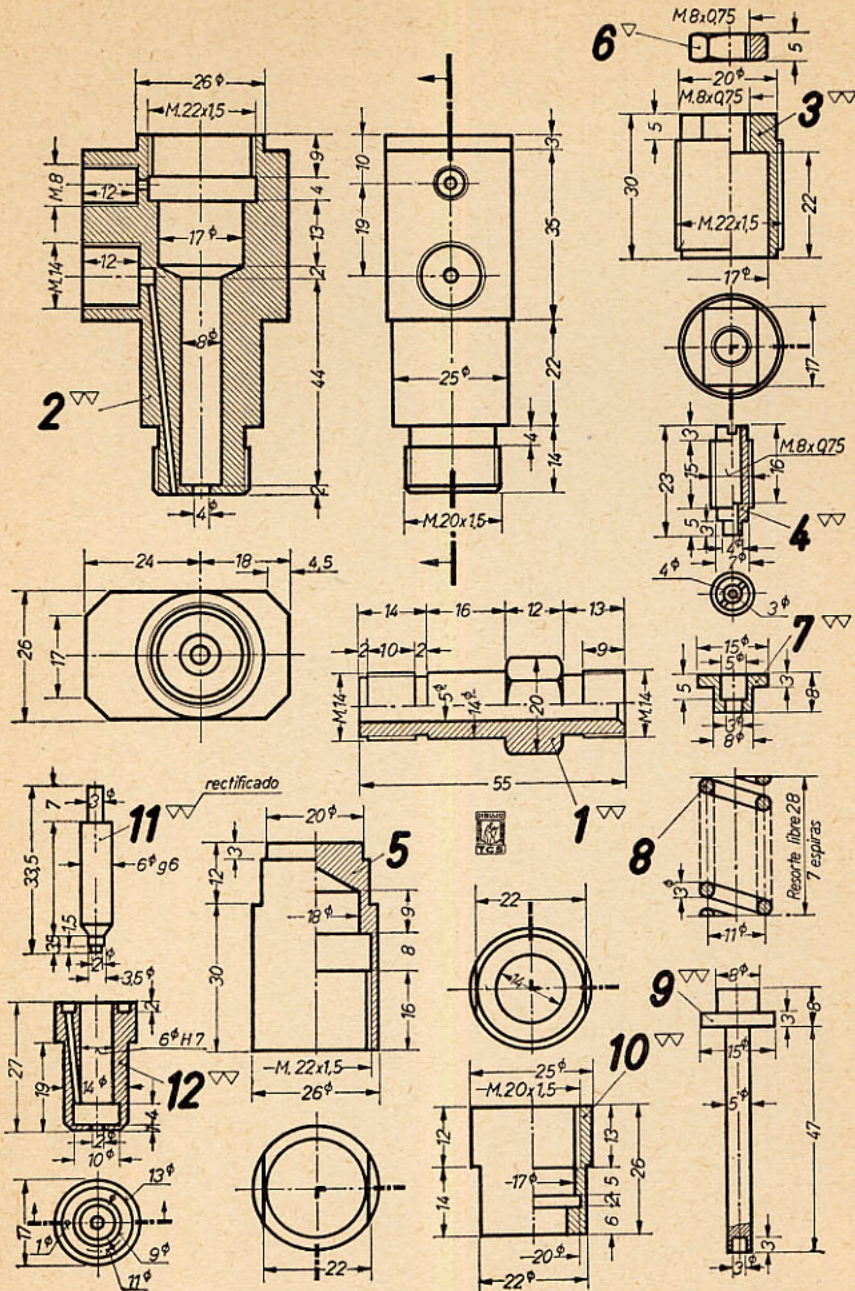


**Polea de freno.** Para dibujar a Escala 1:1 en un formato A3. La vista en alzado se ha dibujado sin la tapa marca número 2, para que pueda apreciarse la rueda de dientes con su trinquete. En la vista lateral izquierda se ha supuesto un corte por A-B. Espesor de líneas 0,8 mm. (UNE 1.033).

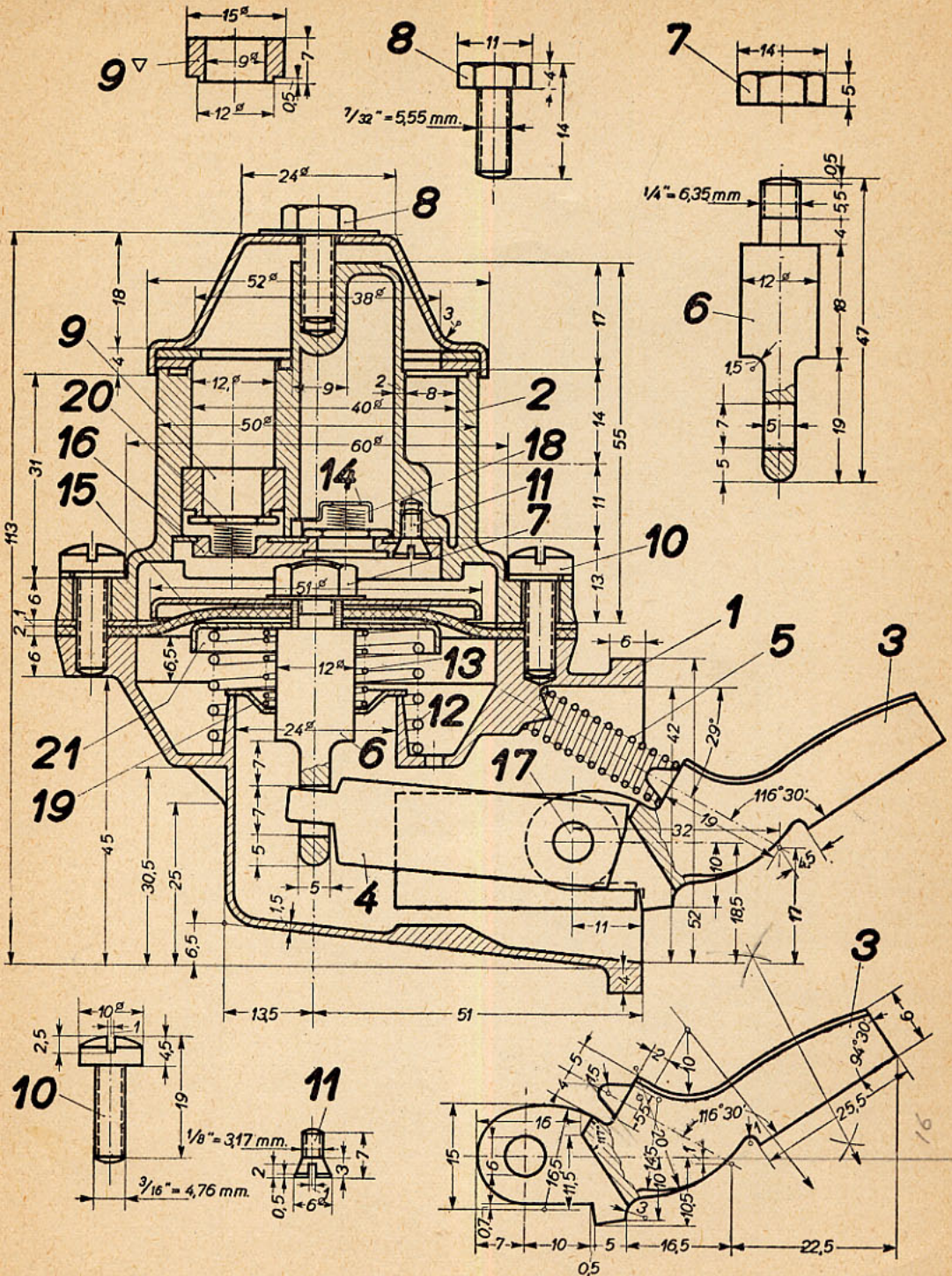




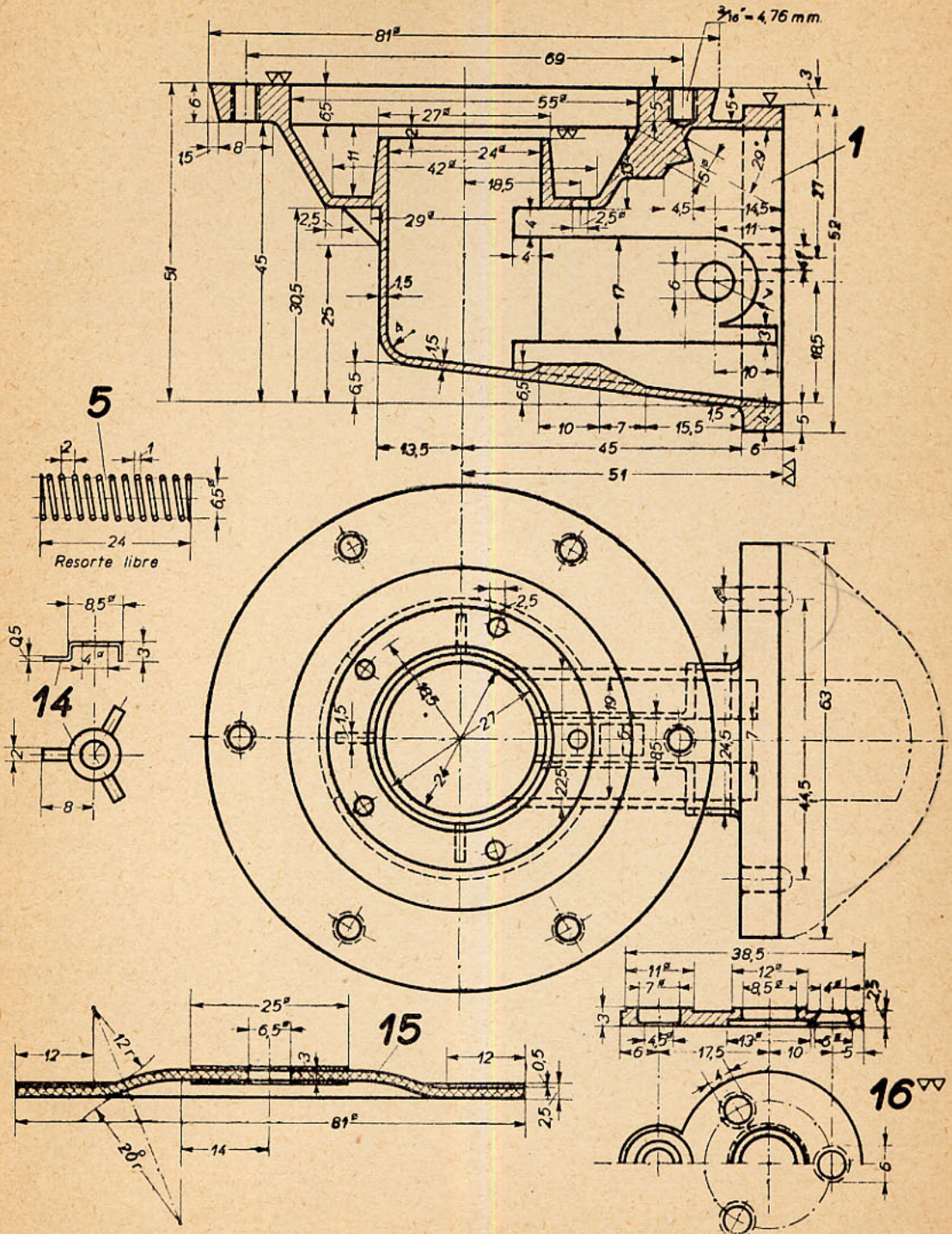
**Portatobera de motor Diesel.** Para dibujar a Escala de ampliación 2:1 en un formato A3. Para dibujar este conjunto es preciso utilizar la lámina siguiente número 12. Grueso de líneas 0,8 mm. (UNE 1.033).



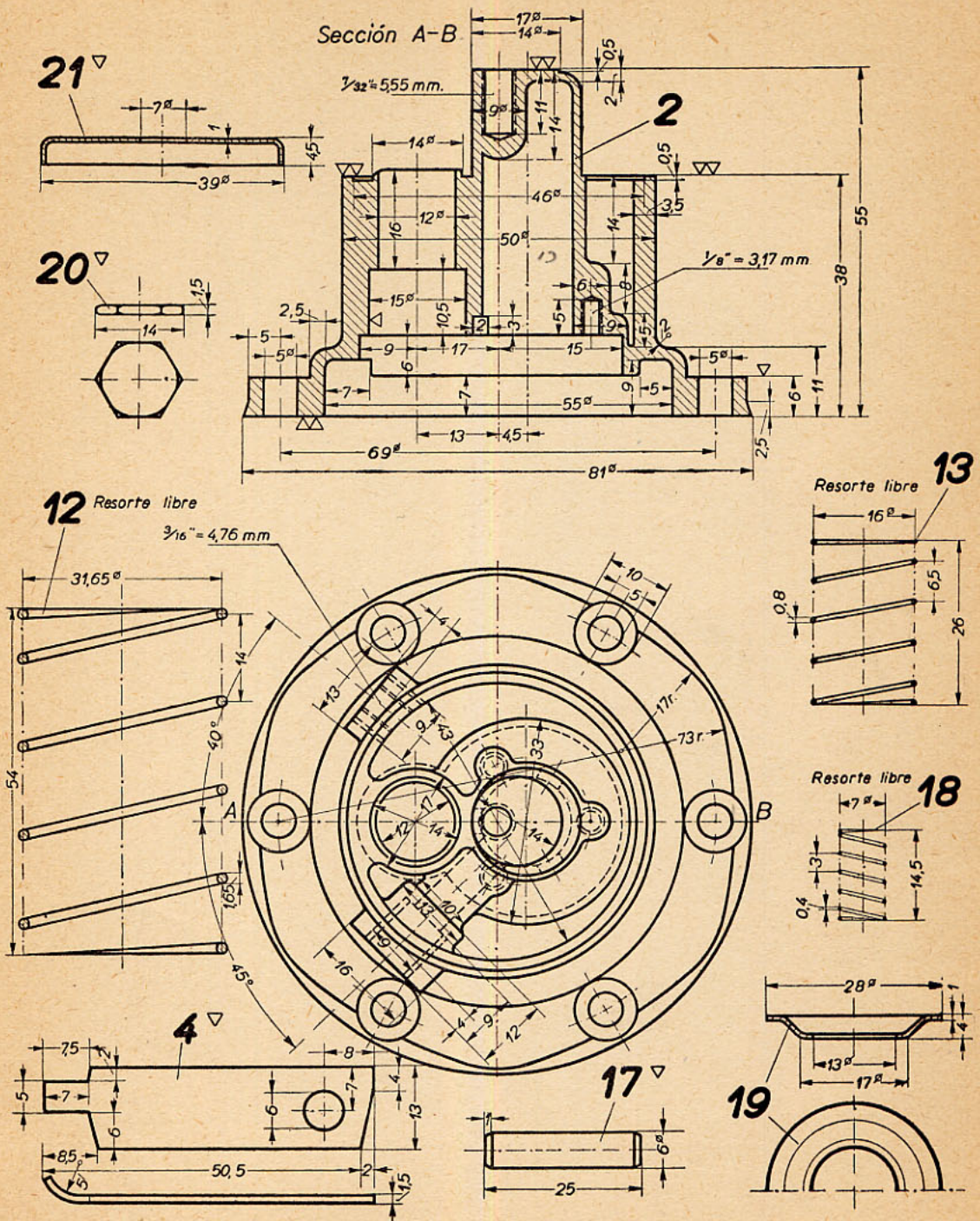
**Portatobera de motor Diesel.** Para dibujar a escala de ampliación 1,5:1 en un formato A3. Grueso de líneas 0,8 mm. (UNE 1.033). Signos superficiales de trabajo (UNE 1.037).



**Bomba para gasolina.** Para dibujar a la Escala de ampliación 2:1 en un formato A3. Una vista en sección en la cual se han anotado los números de las marcas y varias piezas en detalle para aprovechar el espacio libre del papel. Espesor de líneas 0,8 mm. (UNE 1.033). Para realizar este dibujo de conjunto es conveniente consultar las láminas siguientes 14 y 15.



**Bomba para gasolina.** Para dibujar a la Escala de ampliación 2:1 en un formato A3. La pieza número 1 en sección y una vista de la parte superior. Otras piezas sueltas en detalle completan el espacio del papel destinado al dibujo. Espesor de líneas 0,8 mm. (UNE 1.033). Esta pieza y la número 2 facilitan la labor para dibujar el conjunto de la lámina 13.



**Bomba para gasolina.** Para dibujar a la Escala de ampliación 2:1 en un formato A3. Una vista en sección de la pieza marcada con el número 2, con su vista de la parte superior. Unas cuantas piezas sueltas del conjunto completan el espacio libre del papel. Espesor de líneas 0,8 mm. (UNE 1.033).