

# DIBUJO \* GEOMÉTRICO \* INDUSTRIAL



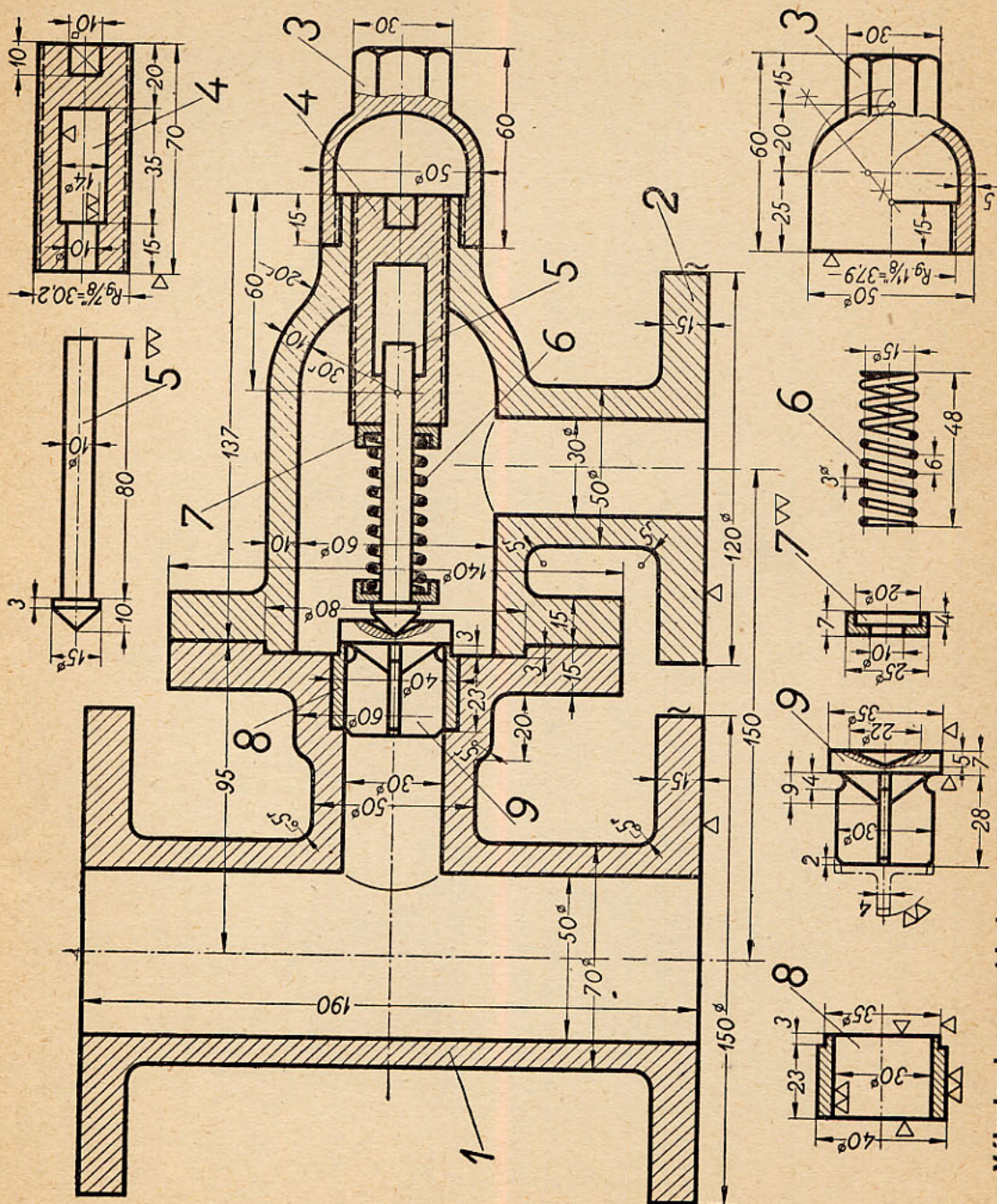
T. CARRERAS SOTO



14

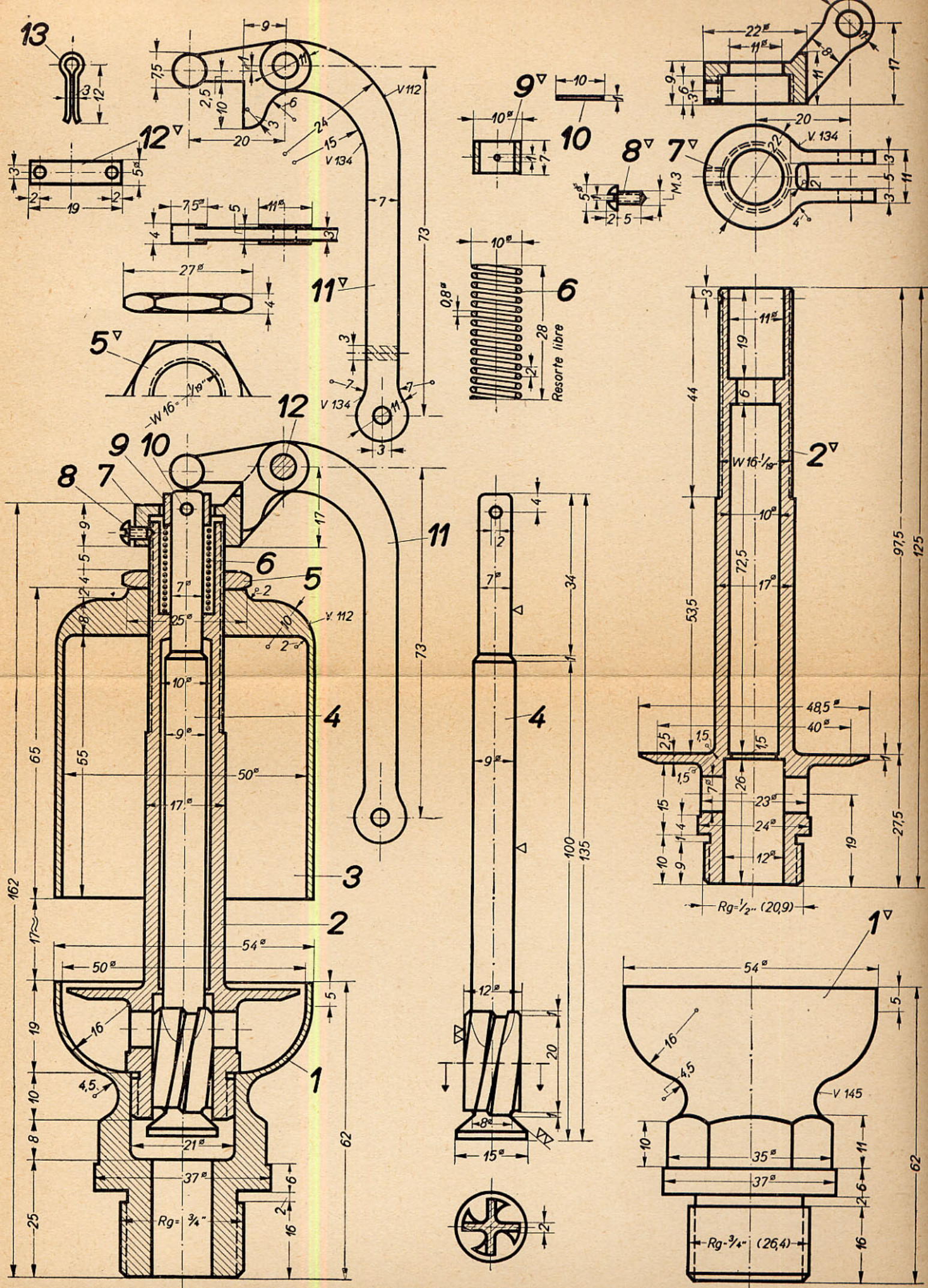
OBRA DEDICADA A  
LOS ALUMNOS DE LAS  
ESCUELAS DE APREN-  
DICES, ARTES Y OFICIOS  
E INDUSTRIALES

COLECCION DE LAMINAS EJECUTADAS SEGUN NORMAS DIN

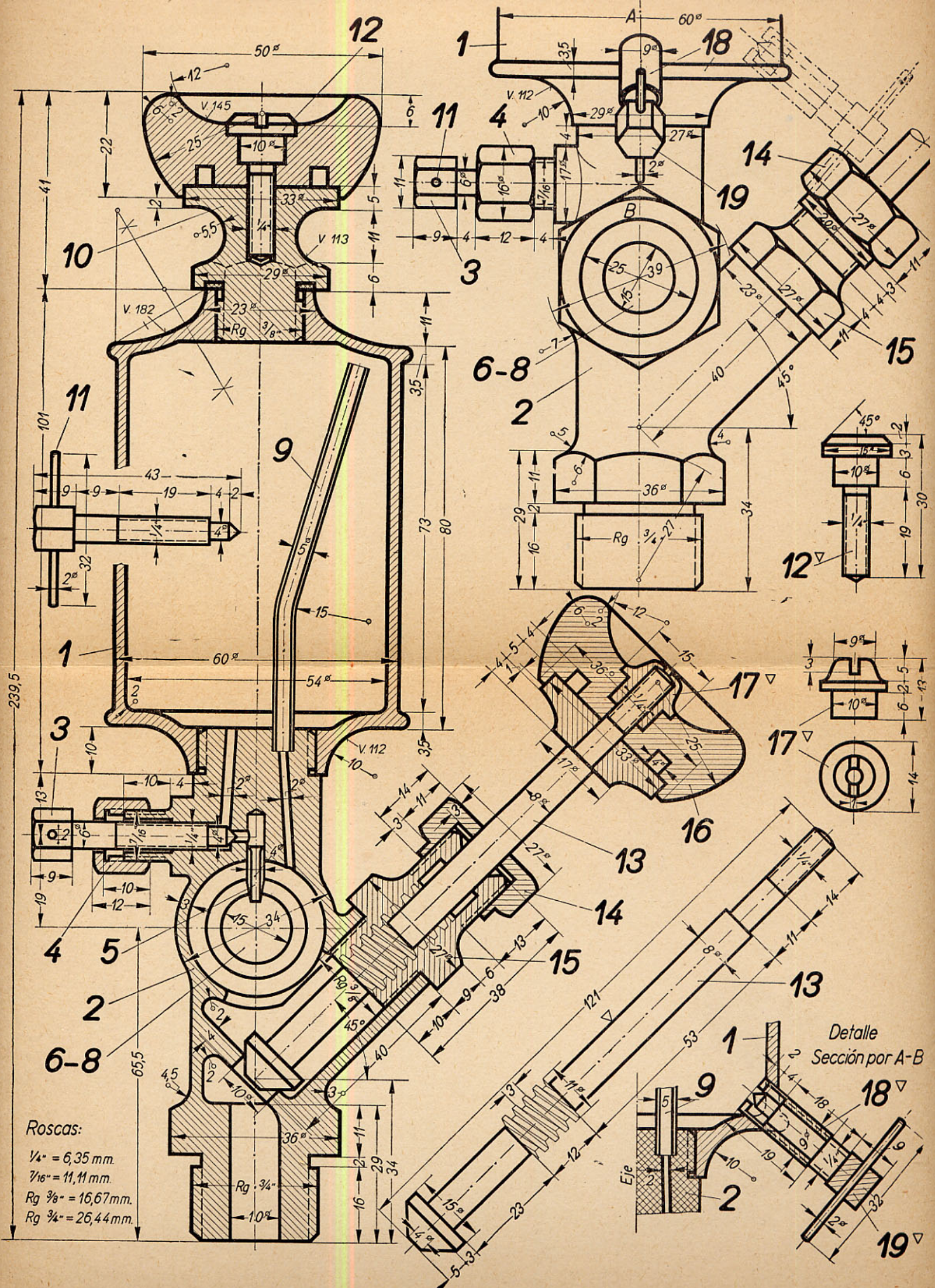


**Válvula de seguridad con resorte.** Para dibujar a Escala 1:1 en formato A3. Una sola vista en sección. El resto de la lámina está formado por el despiece. Espesor de líneas 1 mm. UNE 1033.

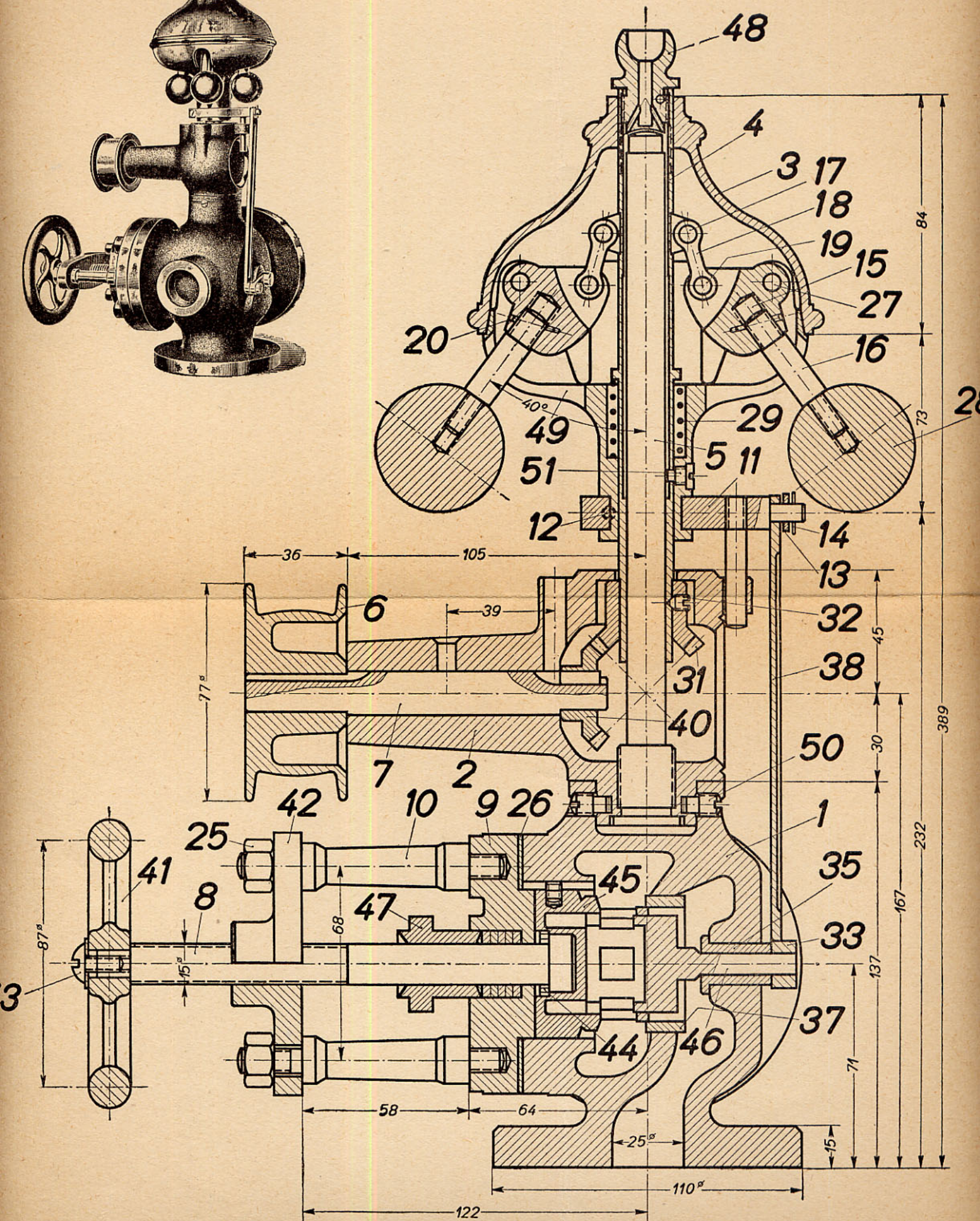
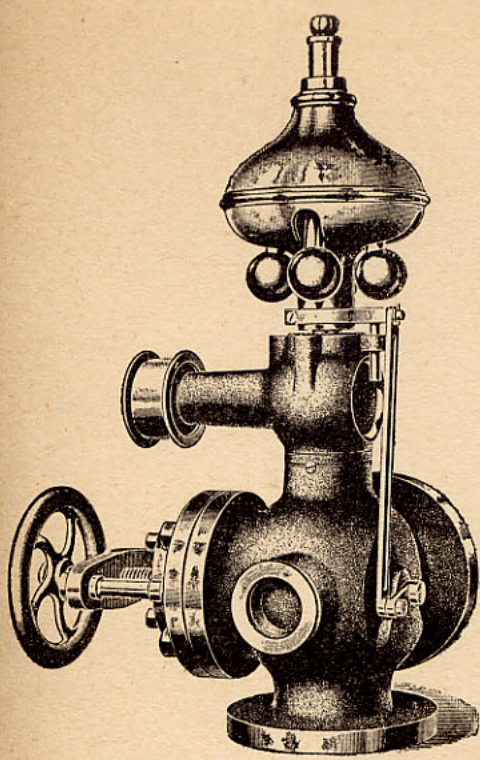




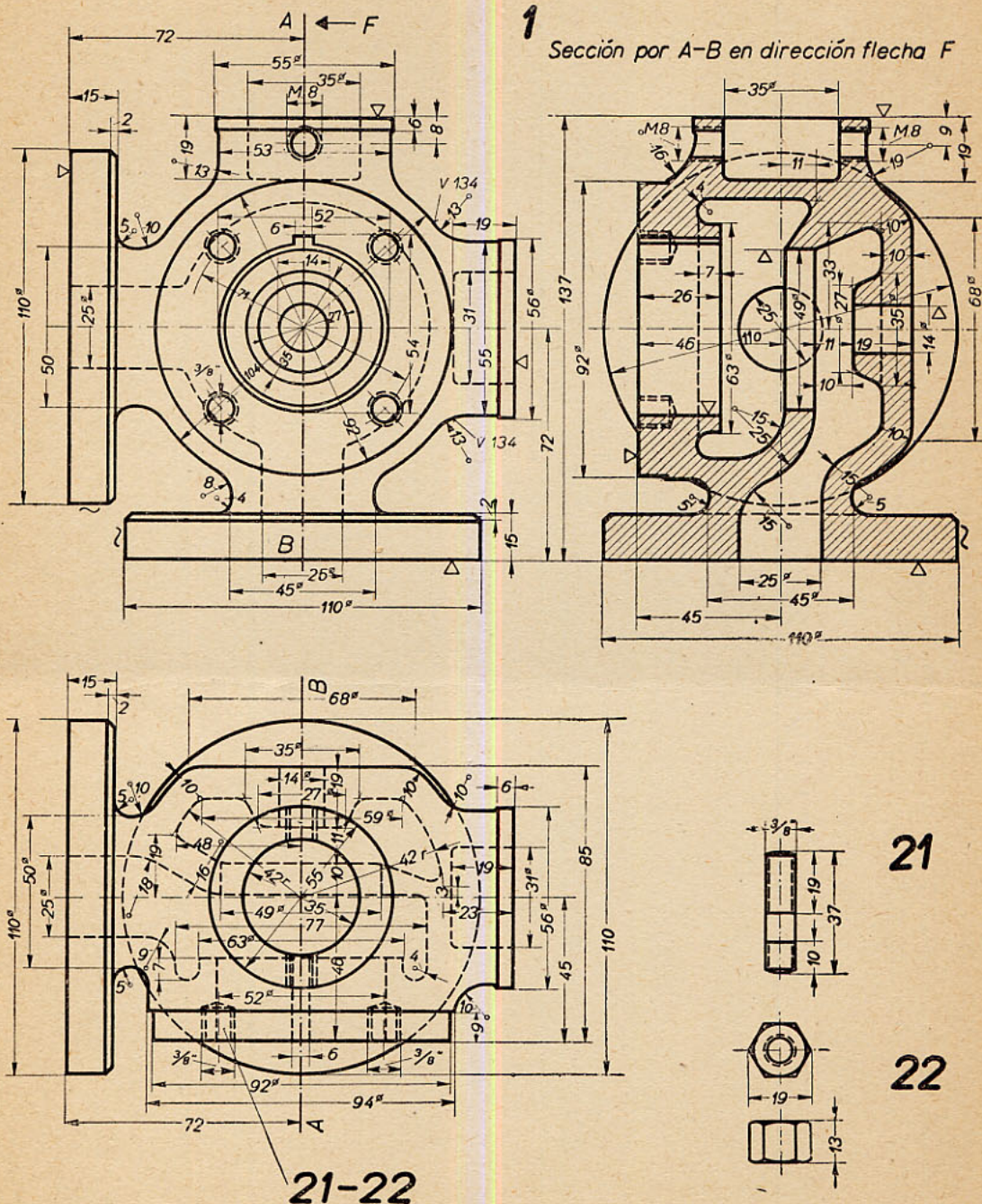
**Silbato para vapor.** Para dibujo a Escala 2:1 en formato A3. Una vista en sección con indicación de las partes más principales (ver lista de piezas).



**Engrasador «Perfect».** Para dibujar a Escala de ampliación 2:1 en formato A3. Una

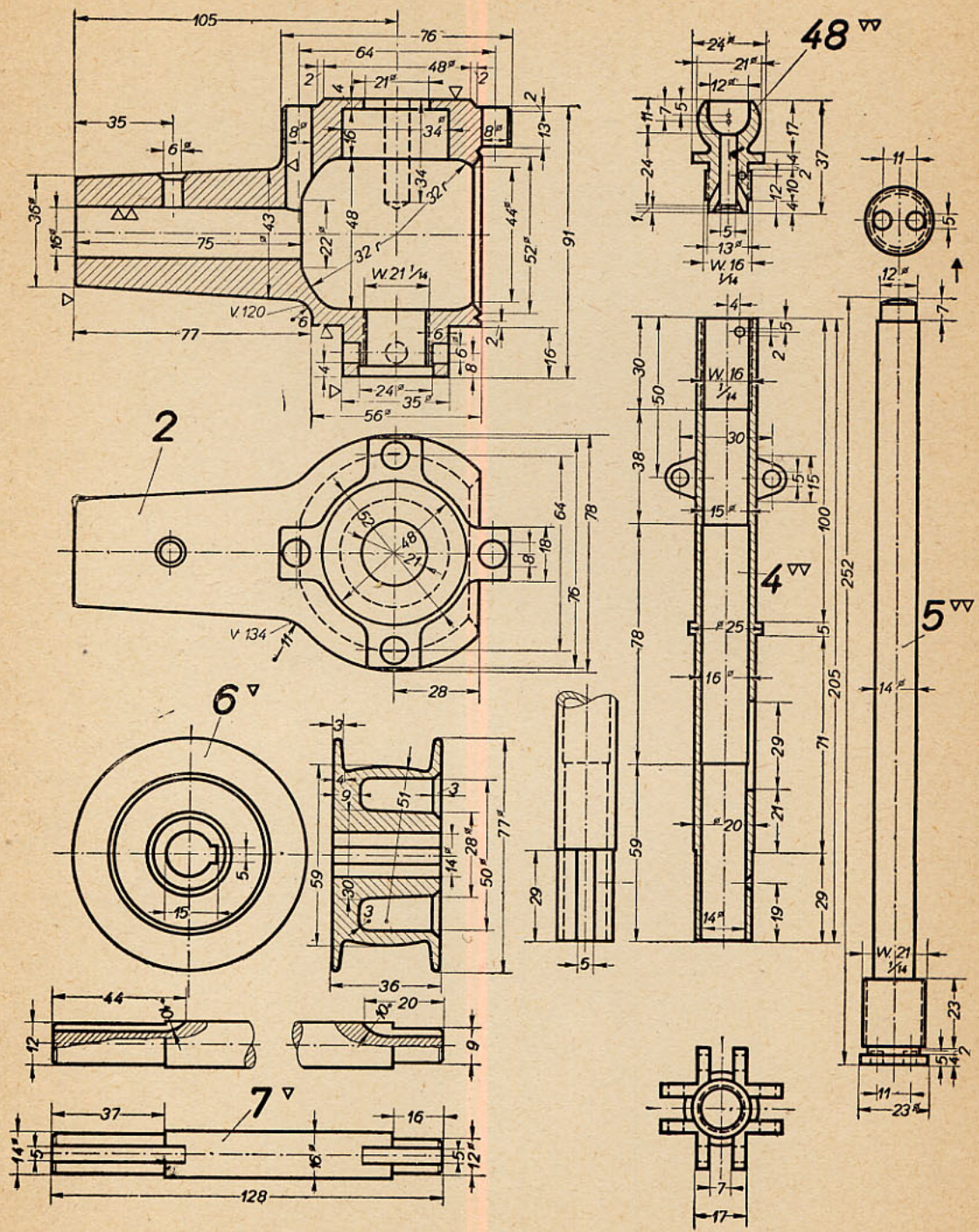


Regulador para vapor. Para dibujar a Escala de ampliación 1,25:1 en formato A2.



21-22

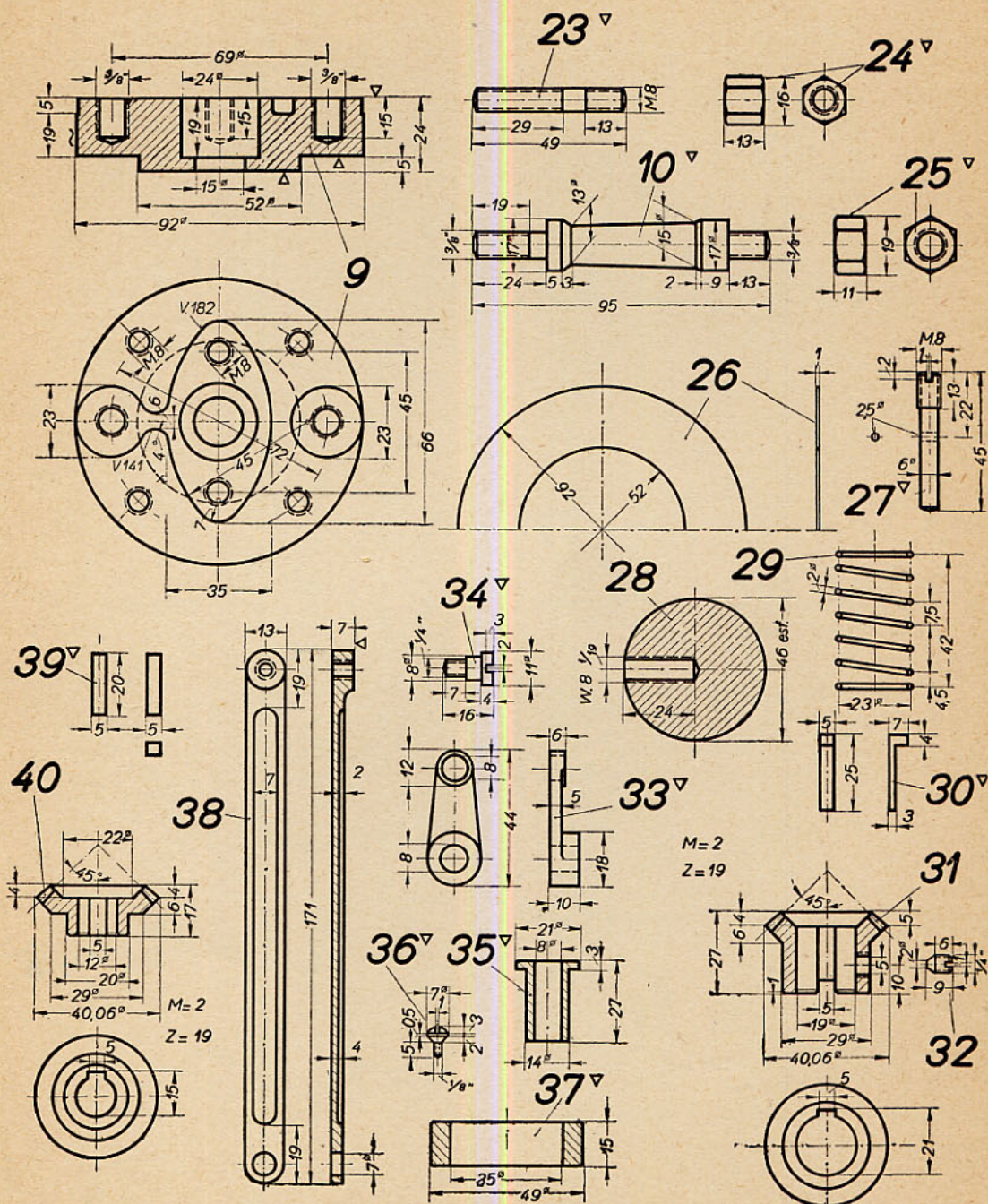
**Regulador para vapor.** (Despiece). Para dibujar a Escala 1:1 en formato A3. Esta lámina está formada por el despiece de la lámina 7-8. Espesor de líneas 1 mm. UNE 1033.



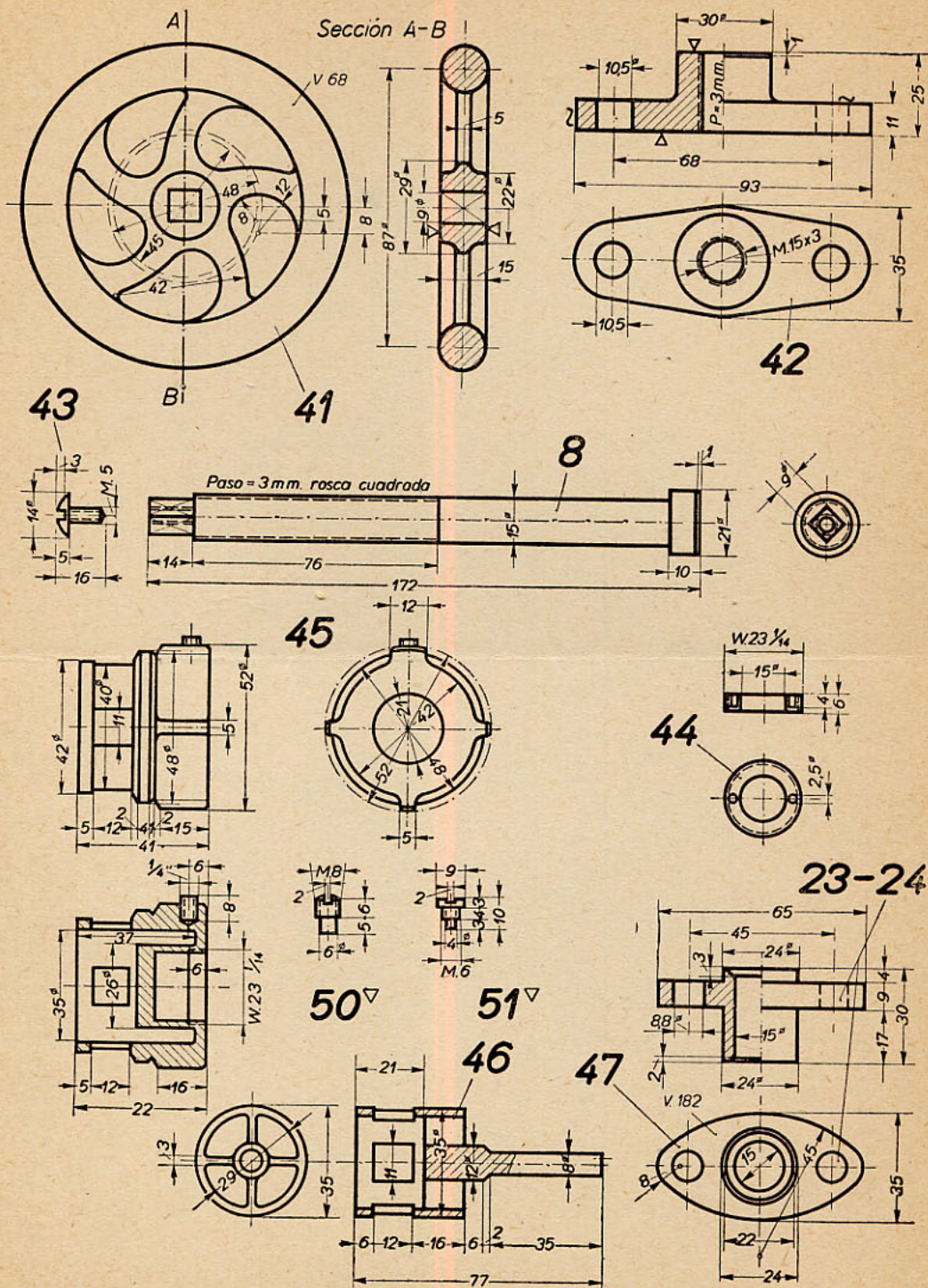
**Regulador para vapor.** (Despiece). Para dibujar a Escala 1:1 en formato A4. Esta lámina está formada por el despiece de la lámina 7-8. Espesor de líneas 0,8 mm. UNE 1033.



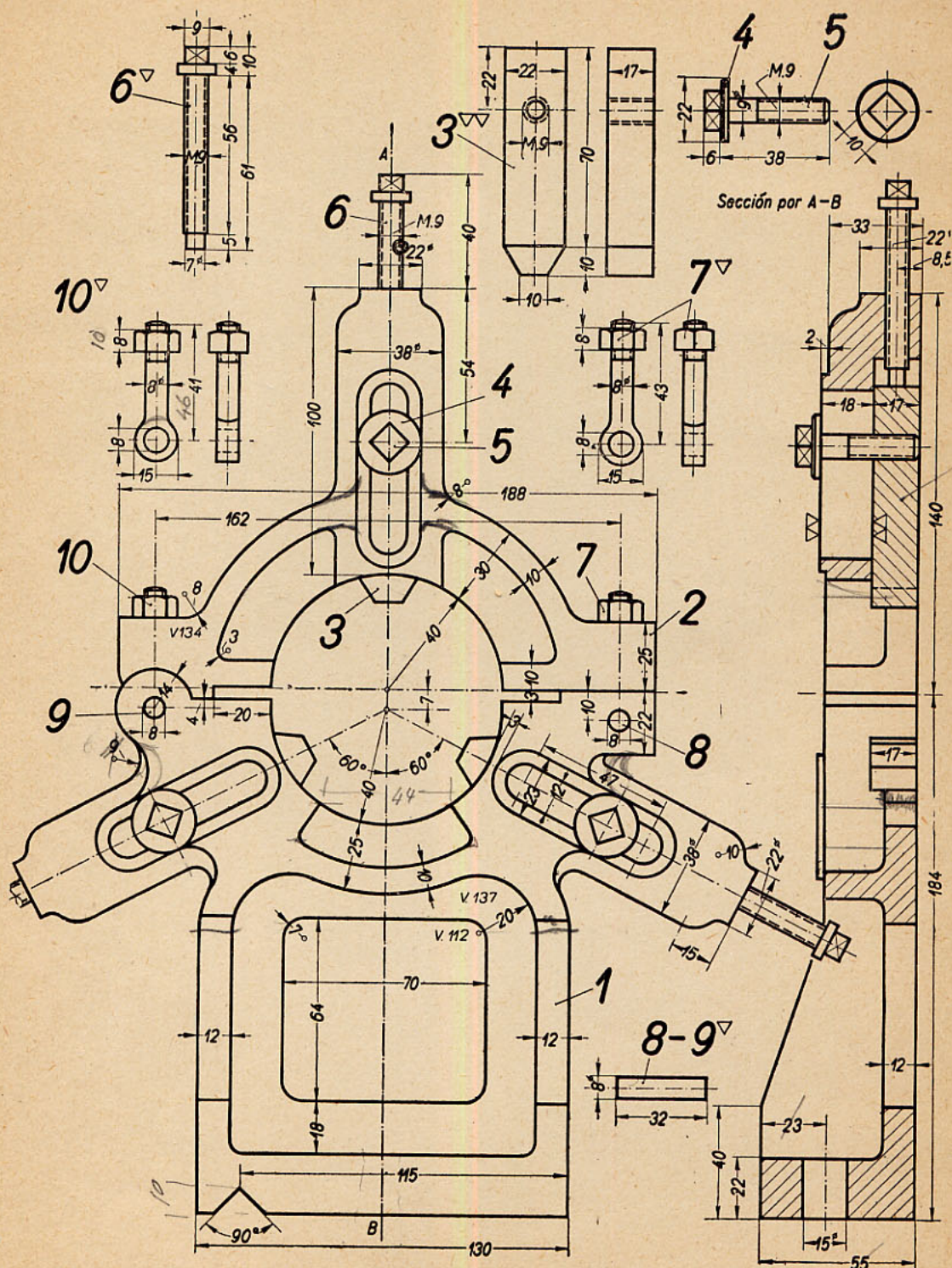




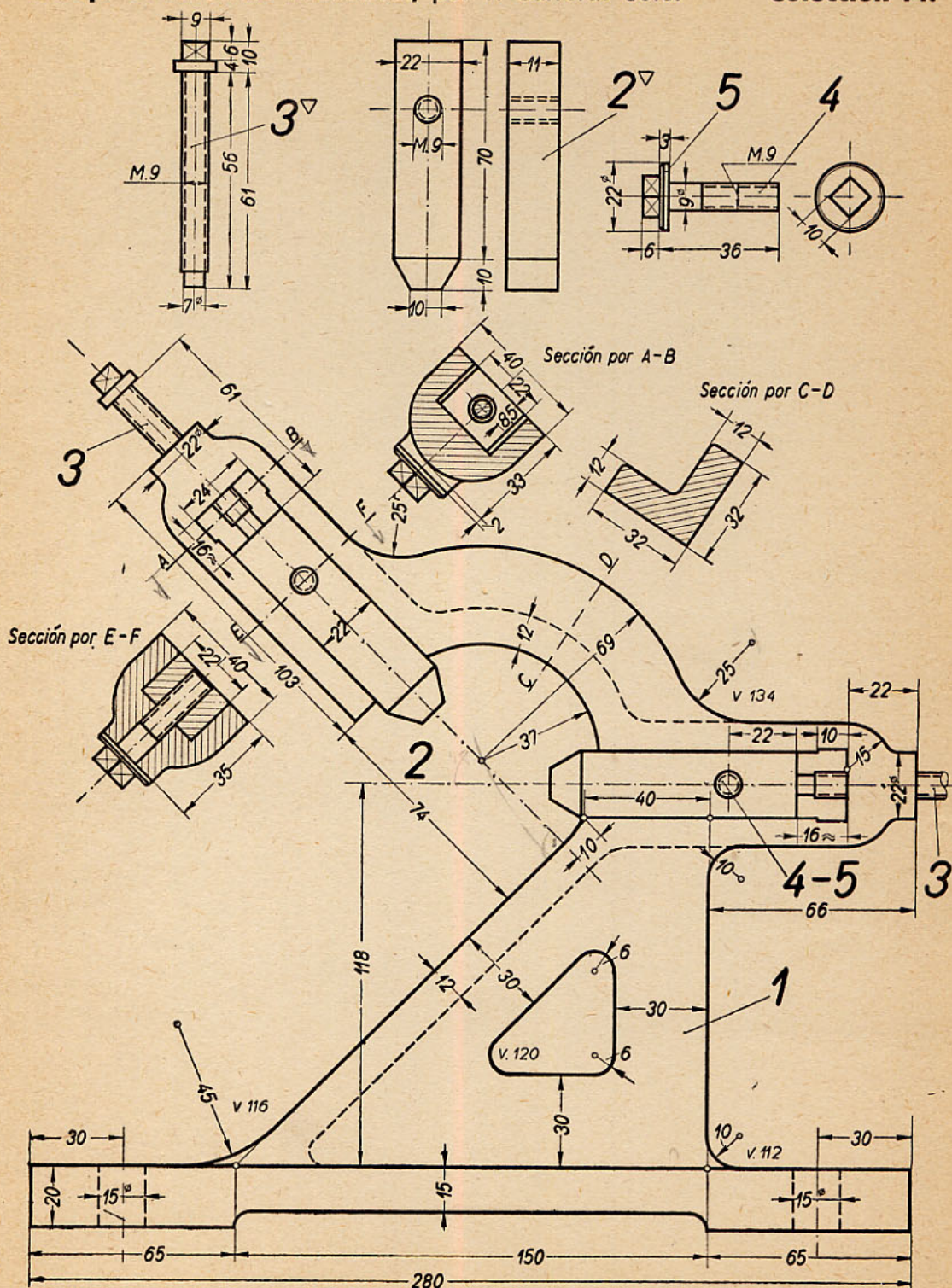
**Regulador para vapor.** (Despiece). Para dibujar a Escala 1:1 en formato A4. Esta lámina está formada por el despiece de la lámina 7-8. Espesor de líneas 0,8 mm. UNE 1033.



**Regulador para vapor.** (Despiece). Para dibujar a Escala 1:1 en formato A4. Esta lámina está formada por el despiece de la lámina 7-8. Espesor de líneas 0,8 mm. UNE 1033.



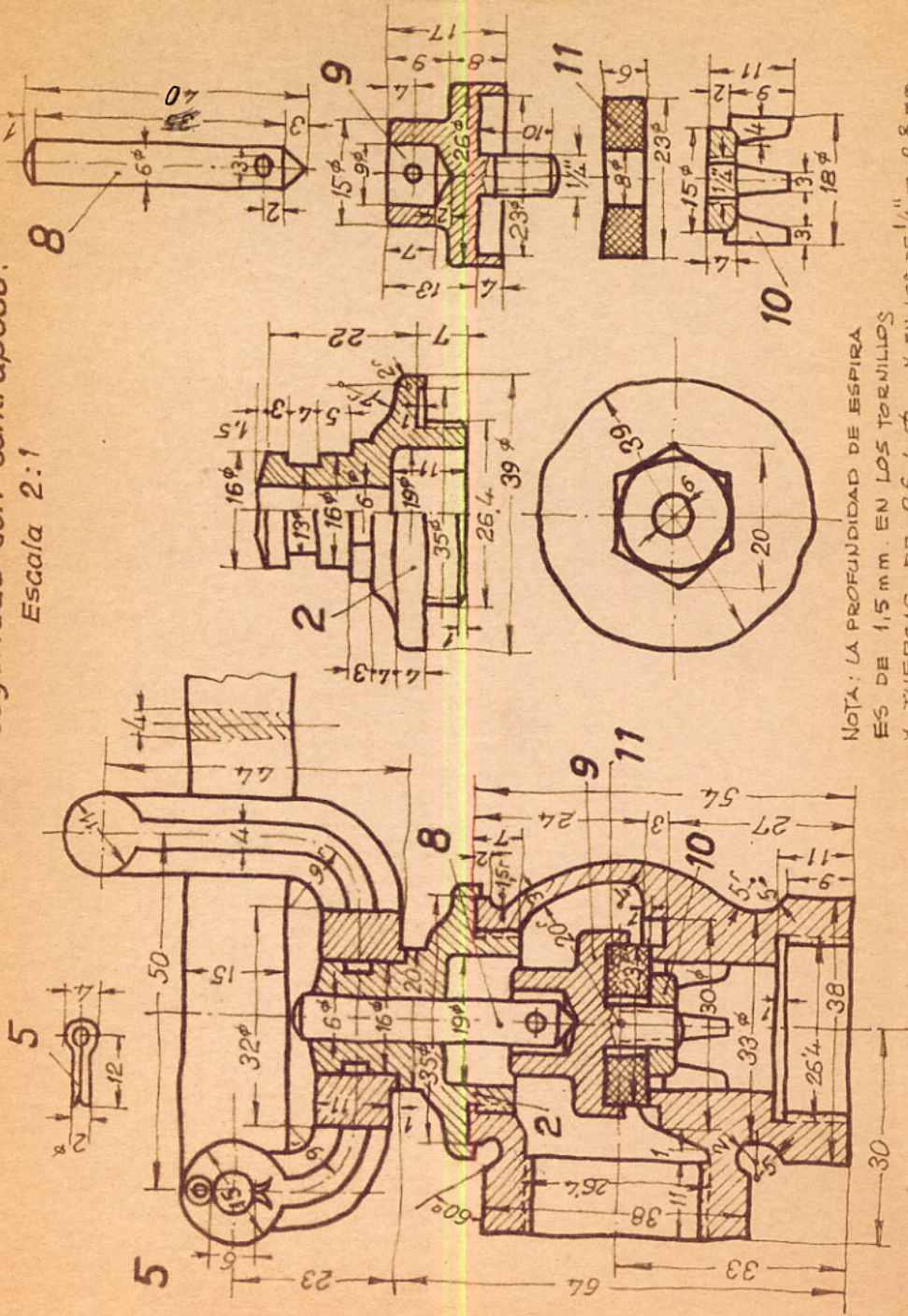
**Luneta fija para torno.** Para dibujar a Escala 3:4 en formato A3. Dos vistas; la principal en alzado; una vista lateral izquierda en sección. El resto de la lámina está formado por el despiece. Espesor de líneas 1 mm. UNE 1033.



**Luneta móvil para torno.** Para dibujar a Escala 3:4 en formato A3. Una sola vista en alzado y despiece por separado de las piezas que la componen. Espesor de líneas 0,8 mm. UNE 1033.

Valvula de seguridad con contrapeso.

Escala 2:1



NOTA: LA PROFUNDIDAD DE ESPIRA ES DE 1,5 mm. EN LOS TORNILLOS Y TUERCAS DE 2,6, 4 φ. Y EN LOS DE 1/4" = 0,8 mm.

Nombre: \_\_\_\_\_