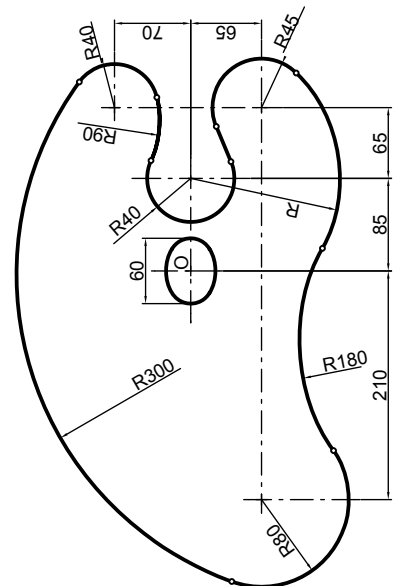
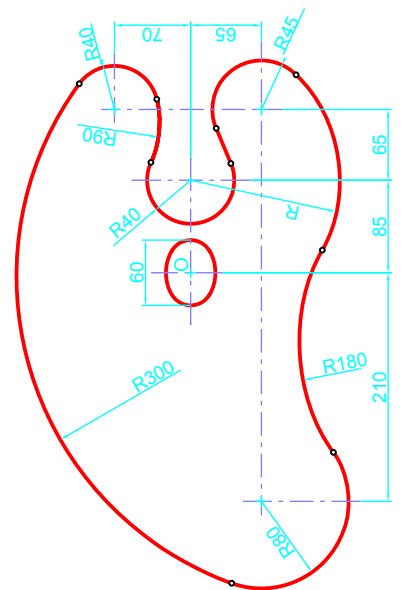


0



Dibujar la paleta de pintor mostrada a la izquierda a la escala 1:2.5.
Se da el centro del ovalo como punto de partida y los puntos de tangencia.
El ovalo se dibuja por unos de los procedimientos, conocido el eje mayor.

♀



Dibujar la paleta de pintor mostrada a la izquierda a la escala 1:2.5.
Se da el centro del ovalo como punto de partida y los puntos de tangencia.
El ovalo se dibuja por unos de los procedimientos, conocido el eje mayor.

RG

Paleta de Pintor

E 1 : 2.5