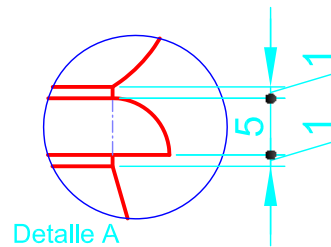
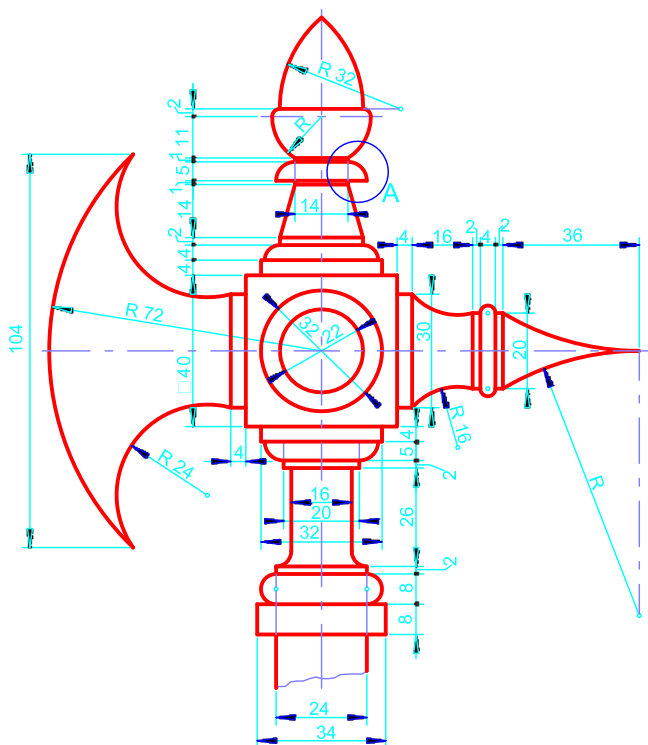


Dibujar a la escala 1:1, el remate de reja, mostrado a la izquierda. Los arcos acotados con solo "R", se resuelven por procedimientos geométricos. Se da la posición del centro, de las circunferencias de diámetro 22 y 32 mm.





Dibujar a la escala 1:1, el remate de reja, mostrado a la izquierda. Los arcos acotados con solo "R", se resuelven por procedimientos geométricos.

Se da la posición del centro, de las circunferencias de diámetro 22 y 32 mm.

