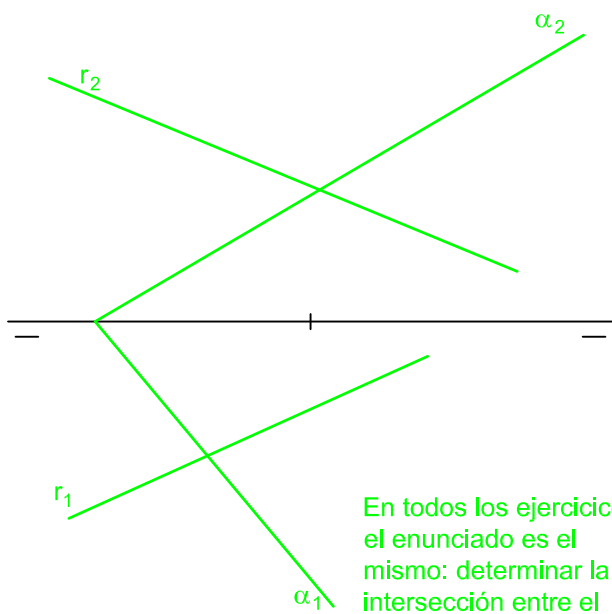
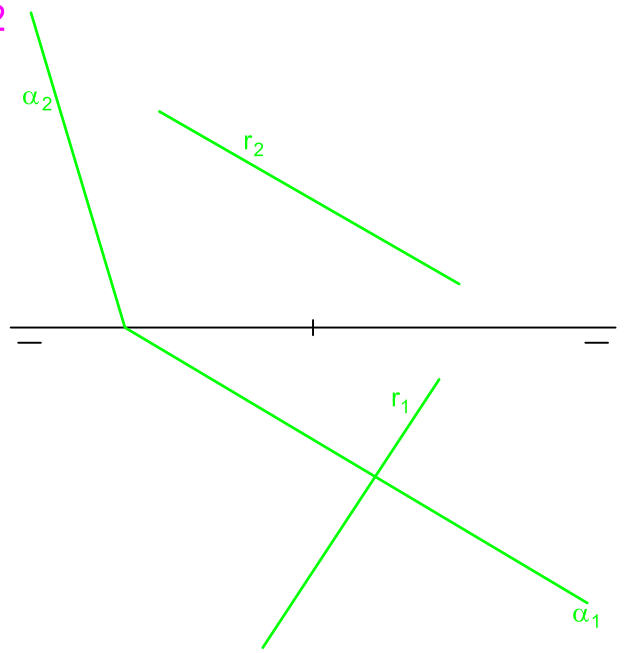


1

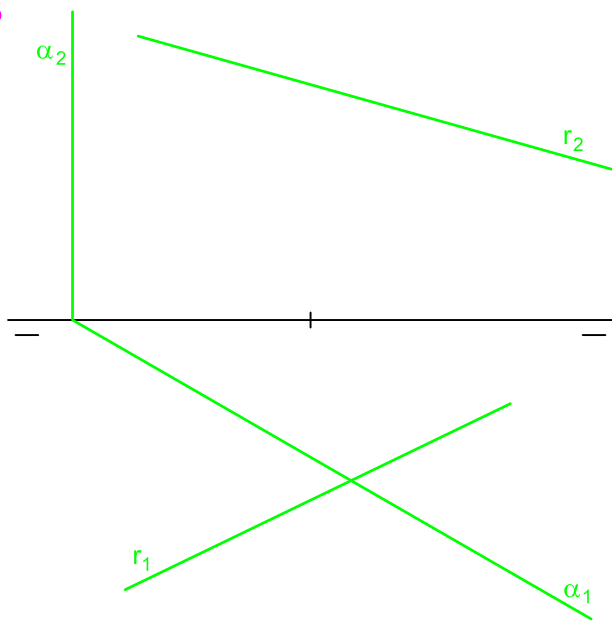


En todos los ejercicios el enunciado es el mismo: determinar la intersección entre el plano y recta dados.

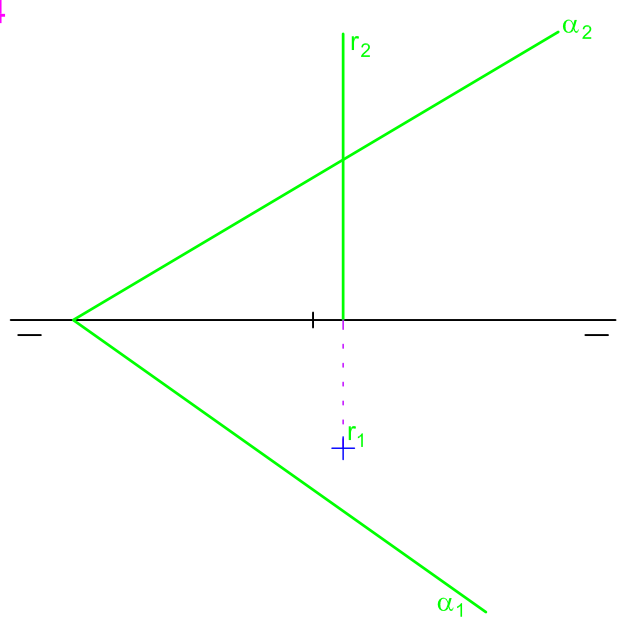
2



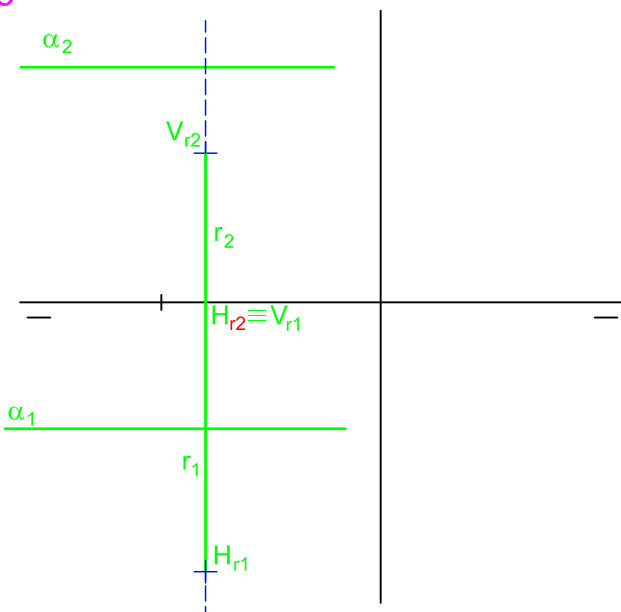
3



4



5



6

